



Xtralis ICAM IAS空气采样式烟雾探测器可以提供灵活多样的解决方案，满足各种应用环境的特殊需求，包括电缆隧道等工业环境，特殊设施所要求的防破坏以及隐蔽探测，等等；或者，也可以使其替代办公环境中的点式探测器。

它是如何工作的

IAS系统通过采样管网上的采样孔主动采集被保护区内的空气样品，采样空气经过过滤，再由系统中所使用的传统的或模拟的点式探测器进行分析探测。IAS系统可以使用1根进气管（IAS-1）或2根进气管（IAS-2），每个系统可以配置1个探测器。可以使用多个高端产品供应商的各种探测器（光电探测器，离子探测器，感温探测器，一氧化碳探测器，等等）。

系统使用高性能吸气泵以及可编程的气流监控电路。10段图条显示器可以显示气流水平，而我们可以对图条显示器进行调节，使其与高气流阈值和低气流阈值相对应，而气流故障可以作为设备故障通过继电器报告给回路。

探测方式

可以对系统进行设置，实现多种探测方式：

- 探测单个或两个可寻址区域；
- 冗余探测；
- 多标准探测
- 双重探测

点式探测器的配置可由安装人员确定，这样，可以简化设置并降低成本。对于那些已经安装了点式探测器的场所，在系统中配置同类探测器就可以很方便地将IAS系统与现有火灾报警控制器的信号电路相连接*。

* 遵守 IAS 系数针对适用点式探测器的认证

特性

- 探测1个或2个区域。
- 多种设置选项。
- 多种探测方式。
- 每根采样管：100 m (328 ft)
- 由微处理器控制。
- 同级中风扇容量最大。
- 可集成显示器和编程器。
- 可在现场对过滤器进行维护。
- 吸气泵转速可调，同时，可对气流进行监控。
- IP65等级外壳。

认证/列入名录

- 设备认证：VdS

探测器设置选项

IAS-1 和 IAS-2系统有多种设置选项可供选择:

- IAS-1 系统: 1个或2个点式探测器;
- IAS-2 系统: 2个点式探测器。

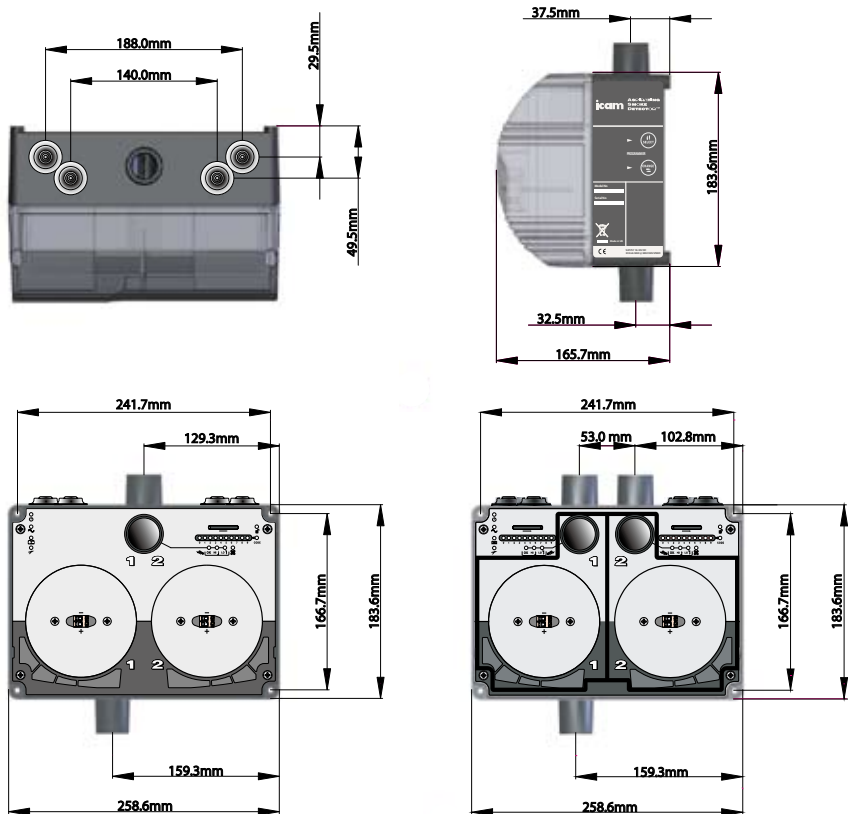
配置1个点式探测器的IAS-1 系统可以对单个区域进行探测, 但配置2个点式探测器的IAS-1 和 IAS-2系统可以提供多种探测方式。下表给出了IAS系统配置2个点式探测器的情况下, 要实现所选探测方式所建议的设置选项。

		IAS-1	IAS-2
2个点式探测器的探测方式	2个可寻址区域		ü
	冗余	ü (或)	
	多标准	ü (或/和)	ü (或/和)
	双重探测†	ü (和)	ü (和)

† 遵守当地标准和规范

注意: (或/和) 代表使用2个点式探测器实现探测方式所建议的布尔逻辑

尺寸



订货信息

1根进气管的空气采样式烟雾探测器

00-ASD-1

2根进气管的空气采样式烟雾探测器

00-ASD-2

点式探测器导流板 (多种类型): 用于配置1个点式探测器的IAS-1系统

联系艾克利斯公司办事机构

规格

支持探测器:

- 1个或2个可寻址模拟探测器或传统点式探测器。
- 可使用多种探测器: 光电探测器, 离子探测器, 感温探测器, 一氧化碳探测器, 等等。
- 使用普通螺丝安装的点式探测器。

供电电压:

正常状态 24 VDC (18 - 30 VDC)

注意: 点式探测器由信号电路供电。

功耗:

300 mA (最大)

尺寸 (长高宽):

259 mm x 184 mm x 166 mm
(10.2 in. x 7.2 in. x 6.5 in.)

运行条件:

温度: -10 - 60 °C (14 - 140 °F)

湿度: 10 to 95% RH (无冷凝)

进气管尺寸:

外径: 25 mm

内径: 21 mm

采样管网:

采样管长度: 每根进气管100 m (328 ft)

对于VdS认证的安装, 请参考手册。

IP等级:

IP65

过滤:

过滤器可维护;

可选择外置过滤器。

气流监控及报告:

高低可调节

风扇控制:

10 个可编程的转速

上海办事处

上海市长宁区江苏路369号
兆丰世贸大厦26C

电话: +86 21 5240 0077
传真: +86 21 5238 2443

北京办事处

北京市朝阳区霄云路36号
国航大厦1302

电话: +86 10 8225 0695
传真: +86 10 8225 0716

青岛办事处

青岛市香港中路73号
旺角大厦19E

电话: +86 532 8589 1139
传真: +86 532 8589 1136

香港办事处

香港中环德辅道中19号
环球大厦2301室

电话: +852 2916 8894
传真: +852 2916 8897

www.xtralis.com/china

本文件的内容均按“原样”提供。对于本文件内容的完整性、准确性和可靠性, 本公司不作任何明示或暗示的陈述或保证。制造商保留其变更产品设计或规格的权利, 且对此不承担任何责任, 亦无需另行通知。除非另行规定, 否则本公司不作任何明示或暗示的保证 (包括但不限于对于特定用途的适销性和适用性的任何暗示性保证)。

本文件包含注册及未注册的商标。所有商标均归各自所有人所有。使用本文件并不意味着可以获得使用这些名称和/或商标和/或标志的授权、许可或其它权利。

本文件版权归艾克利斯公司 (Xtralis Pty Ltd) 所有。您同意, 未经艾克利斯公司 (Xtralis Pty Ltd) 事先书面许可, 您将不会对本文件的任何内容进行复制、公开、改编、传播、转让、出售、修改或发行。

文件编号: 14869_01



ICAM®