

齐平安装式采样点

VSP-877, VSP-878



简介

齐平安装式采样点为Xtralis吸气式烟雾探测（ASD）管网中使用的圆锥形采样点提供了功能更强、更美观的替代方案。

说明

与圆锥形采样点不同，齐平安装式采样点采用独特的设计，可从天花板的底部完成安装，从而令安装更容易、更快捷。它包含符合规范和标准的文本（《XTRALIS 火灾探测系统》- 切勿涂改）。

采样点通过齐平安装实现安全连接，适用于通常与Xtralis ASD管网一起使用的、各种尺寸（6 mm、8 mm、10 mm和 $\frac{1}{2}$ "）的区域毛细管，可部署在所有区域。而且，它还适用于面向美洲市场的可选插入式连接转接头套件（VSP-878），在与更大直径的 $\frac{1}{2}$ "微管一起使用的情况下，可提高稳健性。

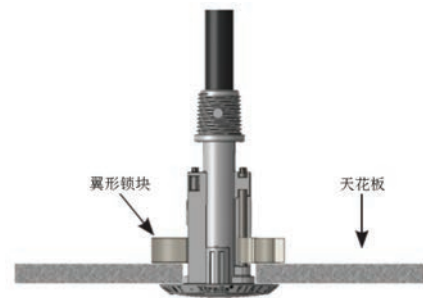
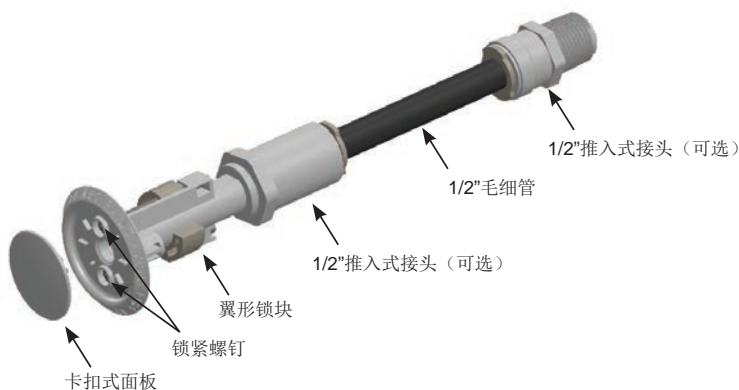
采样点采用精致的齐平设计，与安装平面无缝融合，大大提升了美观性。



工作原理

拆下齐平安装式采样点的卡扣式面板，可看到两个螺钉，螺钉旋入至采样点另一侧的翼形锁块。拧紧螺钉时，翼形锁块将采样点夹紧在天花板上直至完全紧固。

采样点配有标准的2 mm导向孔。根据ASPIRE计算，导向孔的尺寸最大可提高到5 mm以适应系统设计。





特点

- 适用于所有提供标准解决方案的Xtralis吸气式烟雾火灾探测器
- 独特的翼形锁块设计，可从天花板的底部安装，非常适合难以或无法进入另一侧的固定天花板
- 翼形锁块高度可调，适合不同的天花板厚度
- 包含符合规范和标准的文本
- 通过齐平安装实现安全连接
- 适合多种规格的毛细管（6 mm、8 mm、10 mm和 $\frac{1}{2}$ "），满足各种区域要求
- 适用于面向美洲市场的 $\frac{1}{2}$ "毛细管道可选插入式连接转接头，可提高稳健性
- 齐平安装式设计，使安装更简单，并提高美观性
- 标准2 mm导向型采样孔，孔尺寸根据系统设计的计算最多提高到5 mm
- 圆锥形采样孔有助于防止堵塞
- 卡扣式面板用于掩盖取样孔，必要时，可轻松拆卸，以便进行清洁
- 符合RoHS/REACH标准

齐平安装式采样点 特性

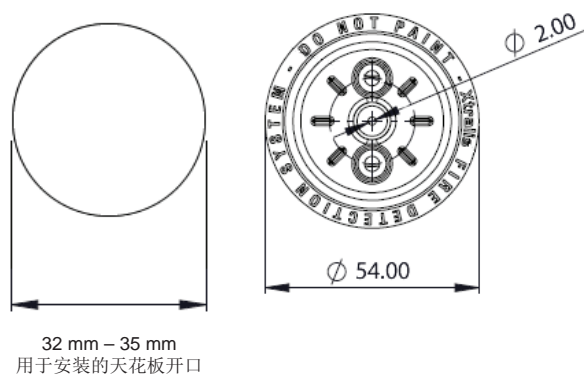


技术规格

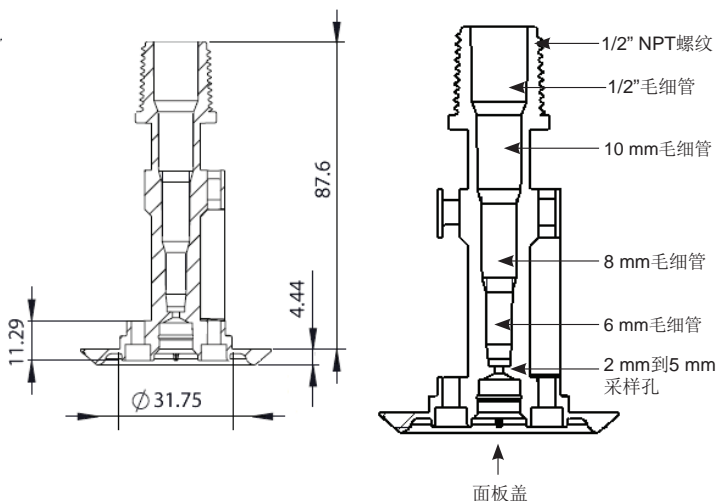
| | VSP-877 | VSP-878 |
|-------|---|---|
| |  |  |
| 尺寸 | 92 x 54 mm | 公: 84.67 mm x Ø26.8 mm 母: 86.34 mm x Ø28.45 mm |
| 毛细管直径 | 6, 8, 10 mm, 1/2" | 1/2" |
| 材料 | 符合RoHS/REACH | |
| 颜色 | 白色80258w | |

尺寸 (mm)

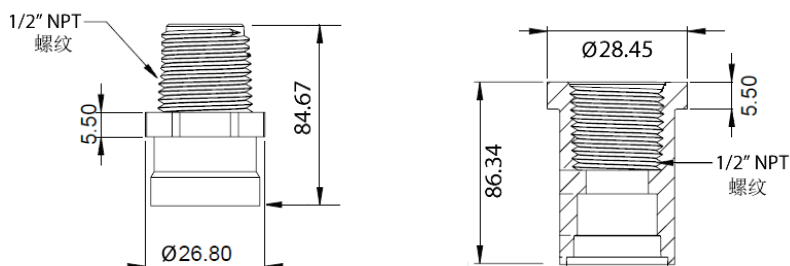
VSP-877



VSP-877剖视图



VSP-878



订购信息

| 订购信息 | 描述 |
|-----------|-----------------------|
| VSP-877 | 齐平安装式采样点 |
| VSP-877-B | 齐平安装式采样点 (黑色) |
| VSP-877-G | 齐平安装式采样点 (灰色) |
| VSP-878 | 用于1/2"毛细管道的插入式连接转接头套件 |