

# OSID反射式成像线型光束感烟探测器

## OSI-RC



OSI-RC 是一款反射式成像线型光束感烟探测器，设计为火灾报警系统的部件，主要按照红外光束的光遮蔽原理来工作。线型光束感烟探测器尤其适合保护开放空间较大的建筑物，比如仓库、前庭等。

OSI-RC 探测器是一个发射器/接收器组合单元，可直接连接到常规探测器电路中。

### 红外发射和接收成像器

红外发射和接收成像器朝高效率发射器发射光束。反射器将光束返回到接收器，在接收器中对接收的信号进行分析。利用接收信号的强度变化判定报警条件。

接收成像器拥有 12° 广视场，如果发生建筑物位移或者其支撑结构移动，则自动跟踪反射器。如果建筑物没有发生任何结构性损坏，接收器几乎不可能在其视线内失去反射器。采用这种工作方式，OSI-RC 消除了传统光束探测器虚假报警和/或故障的头号原因。

### 光学滤光

光学滤光、高速图像采集和智能软件算法让 OSI-RC 系统具有更高水平的可靠性，对重度照明变化的耐受性更强。因此，探测器对阳光和其视场中的侵入物体的耐受性更高。

因阳光、反射阳光或任何其他非常明亮的光源照射而饱和时，探测器不会发出报警。最恶劣情况下，探测器进入故障状态，从而解决了传统的采用光电管型接收器线型光束探测器虚假报警的另一个原因。

正因为烟雾成像技术，探测器不会对局部和突然阻挡而发出报警。

### 准直

探测器准直非常直观、快速、准确。IR 发射器和 CMOS 成像器都包含在可朝任意方向自由转动的镜头中。镜头在垂直方向 +/- 20° 移动，水平方向 50° 移动。四个指示镜头移动方向的箭头将引导用户实现成像器与反射器的完美对准。

如要以长距离立即开始，可将激光工具插入镜头，快速找到反射器，然后微调镜头，达到最佳对准。

一旦完成最佳对准（由所有绿色箭头和 LED 来指示），将拨杆紧固在其侧面来锁定镜头。然后，将可喷涂外罩放在前面，遮住准直箭头、锁定机构，确保锁定杆处于锁定位置。

作为市场上的独特产品，探测器的灵敏度可自动选择并设定在根据视场中测得的反射器尺寸确定的最佳灵敏度。

探测器包含自动漂移补偿功能，因此，探测器将根据光学表面污染造成的任何长期光束信号减弱来调整其探测阈值。

成像器也可配备内部加热选装件，防止光学表面发生冷凝。



### 特征

- 发射器和接收器组合单元，范围 5-100 m (16-328 英尺)
- 传统型 OSID 探测器
- 接收器包括 CMOS 成像 CCD
- 12° 广视场
- 直观的光束准直，用方向箭头指示
- 红外单波长
- 建筑物位移容忍度高
- 耐强光源：因太阳照射而饱和时不发出报警
- 耐受大实物侵入
- 自动灵敏度阈值设置
- 50° 水平和 20° 垂直光束准直
- 内置式加热器
- 从地面进行电子模拟烟雾测试
- 可从正面和底部看到的待机、故障和报警 LED 指示灯
- 自动漂移补偿
- 可喷涂外罩
- 可拆下的插入式接线板
- 选装的加热器组件，可用于反射器

### 认证/认可

- CE – CPR & EMC
- NF-SSI (AFNOR) \*  
UL
- FM
- CCCF

#### 认证中：

- VdS
- BOSEC
- ActivFire
- VNIPO

\* 关于 NF SSI 标志（消防安全系统）的更多信息，您可查阅 AFNOR 认证网站：  
[www.marque-nf.com](http://www.marque-nf.com)。

### 状态LEDs

成像器的状态信息（火灾报警、故障和电源）通过探测器正面的状态 LED 来显示。OSI-RC探测器配备专门的故障和报警继电器和输出端，可进行远程 LED 指示。特定出错（故障）条件通过故障 LED 的编码闪烁来识别。

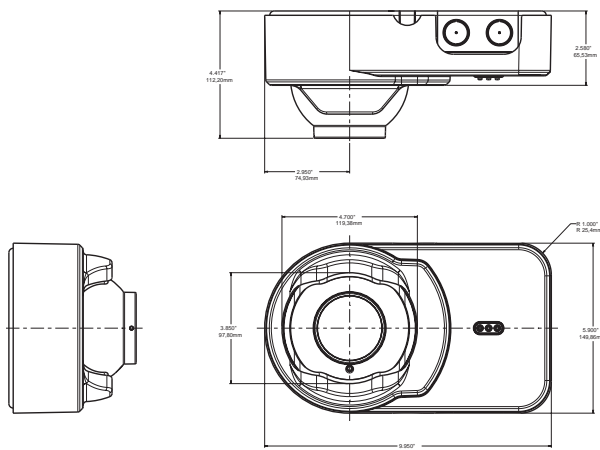
需要较大角度调整时，多用安装附件可让探测器垂直方向 28°、水平方向 360° 移动（安装在天花板上时），或者垂直方向 23°、水平方向 90° 范围内移动（安装在墙壁上时）。

为了保证系统正确运行，可在方便时用 RTS151KEY 装置从地面启动测试。通过激活钥匙，装置将降低其红外发射功率，直至达到能让探测器发出报警的自动设置的报警值以下。只要钥匙处于激活状态，报警条件就保持。

为了遵守地方法规和安装规定，可能需要在光束路径中使用测试滤光器。

所有 Xtralis 线型光束探测器拥有我们的 3 年延期保修

### 尺寸



### 安装建议

安装应按照认可的国家或国际标准和操作规程进行。

Xtralis 还建议进行火灾模拟测试，确保达到特定烟雾测试需要的响应时间。

### 规格

工作电压范围	10.2 至 32 VDC (12 或 24 VDC 额定值)
最大待机电流	32 VDC 时: 7mA 24 VDC 时: 11mA 12 VDC 时: 20mA 10.2 VDC 时: 50mA
最大报警电流 (LED 点亮)	32 VDC 时: 11mA 24 VDC 时: 15mA 12 VDC 时: 24mA 10.2 VDC 时: 54mA
建筑物位移容忍度	水平: 0.8° 垂直: 1°
环境规格	
应用温度范围	-20 °C 至 +55 °C 产品通过 UL 认证, 可在 0 °C 至 37.8 °C 范围内使用
湿度	0 至 95% 相对湿度 (不冷凝)
机械信息	
OSI-RC 重量	1.12 kg
OSI-RC 包装重量	1.77 kg
端子线规	14 AWG (2.08 mm <sup>2</sup> )
颜色	亚光白
探测器 (WxHxD)	254 mm × 152.4 mm × 114.3 mm
反射器	200 × 230 mm

### 订购信息

订购代码	说明
OSI-RC	包括反射器在内的常规烟雾成像光束烟雾探测器
OSI-RWG	OSID-R探测器防护装置
OSP-002	激光准直工具
OSP-004	测试滤光器 - 10 组
RTS151KEY	齐平安装式的测试和复位站
RTS151KIT	表面安装式的测试和复位站
BEAMHKR	反射器的加热器组件
6500MMK	可进行额外安装调节的天花板或墙壁安装式多用附件