

OSID REFLECTIVE IMAGING- RAUCHMELDER MIT LICHTSTRAHL OSID-R



Das Modell OSI-RE ist ein Rauchmelder mit optischem Lichtstrahl des Reflektortyps, der als Bestandteil von Brandmeldesystemen betrieben werden kann. Der Strahl arbeitet hauptsächlich nach dem Prinzip der Lichtschwächung (mit einem Infrarotstrahl). Rauchmelder mit optischem Lichtstrahl sind besonders gut für den Schutz von Gebäuden mit großen Freiflächen, z. Bsp. Lagerhallen, Atrien, etc. geeignet.

Der OSI-RE-Rauchmelder ist eine kombinierte Sender/Empfänger-Einheit, die direkt an einen herkömmlichen Melderschaltkreis angeschlossen werden kann.



Infrarot-Sender- und Empfänger-Imager

Der Infrarot-Sender- und Empfänger-Imager erzeugt einen Lichtstrahl in Richtung eines hochleistungsfähigen Reflektors. Der Reflektor gibt den Strahl an den Empfänger zurück, wo eine Analyse des empfangenen Signals erfolgt.

Die Änderung der Stärke des empfangenen Signals wird verwendet, um den Alarmzustand zu ermitteln.

Der Empfänger-Imager hat ein breites (12°) Sichtfeld und verfolgt den Reflektor bei Gebäudebewegungen oder Bewegungen seiner Tragestruktur automatisch. Es ist praktisch unmöglich, dass der Empfänger den Reflektor aus seinem Sichtfeld verliert, sofern das Gebäude keine strukturellen Schäden erleidet. Dadurch eliminiert der OSI-RE die häufigste Ursache für Fehlalarme und/oder Fehler mit herkömmlichen Lichtstrahl-Meldern.

Optische Filterung

Des Weiteren sorgen optische Filterung, Hochgeschwindigkeits-Bilderfassung sowie intelligente Softwarealgorithmen dafür, dass das OSID-R-System größere Stabilität und Widerstandsfähigkeit gegenüber extremen Beleuchtungsschwankungen bietet. Dadurch kann der Melder besser mit Sonnenlicht und in sein Sichtfeld eindringenden Gegenständen umgehen. Durch sein großes Sichtfeld ist er ideal für enge Räume mit maximal 40 x 40 cm freiem Raum um den Reflektor herum, verglichen mit einem freien Raum von 1 x 1 Meter, der normalerweise für ein Gerät mit klarem optischen Strahl benötigt wird.

Der Melder löst keinen Alarm durch Sonnenlicht, reflektiertes Sonnenlicht oder andere sehr helle Lichtquellen aus. Im schlimmsten Fall geht der Melder in den Fehlermodus und beseitigt damit eine weitere Ursache für Fehlalarme mit herkömmlichen einfachen Fotozellen-Empfängermeldern.

Durch die verwendeten Rauch-Imagingtechniken löst der Melder bei teilweisen und plötzlichen Blockierungen keinen Alarm aus.

Ausrichtung

Die Ausrichtung des Melders ist äußerst intuitiv, schnell und präzise. Sowohl der IR-Sender als auch der CMOS-Imager befinden sich im „Optikkugel“ des Geräts, der sich in alle Richtungen frei drehen kann. Der Optikkugel bewegt sich um +/- 20° in vertikaler und um 50° in horizontaler Richtung.

Vier Pfeile, die die Bewegungsrichtung des Optikkugel anzeigen, ermöglichen dem Benutzer, die perfekte Ausrichtung des Imagers am Reflektor zu finden.

Um schnell über längere Entfernungen zu starten, kann der Optikkugel mit einem Laser-Tool versehen werden, das das schnelle Finden des Reflektors ermöglicht, worauf die optimale Ausrichtung des Optikkugels erfolgen kann.

Sobald die optimale Ausrichtung gefunden ist (angezeigt durch grüne Pfeile und LED), wird der Optikkugel mithilfe eines Handhebels an der Seite gesperrt. Anschließend werden Ausrichtungspfeile und Verschluss durch eine lackierbare Abdeckung vorn geschützt und der Sperrhebel in seiner Position gesichert.

Einzigartig auf dem Markt ist, dass die Empfindlichkeit des Melders auf der Grundlage der Reflektormessung im Sichtbereich ausgewählt und automatisch auf der optimalen Stufe eingestellt wird.

Der Melder verfügt über eine automatische Driftkompensation; dadurch passt er seine Erkennungsschwellenwerte an langfristige Signalreduzierungen des Lichtstrahls durch Verunreinigungen der optischen Oberflächen an.

Zur Vermeidung von Kondensationen auf der optischen Oberfläche ist außerdem eine interne Heizungsoption am Imager vorhanden. Der Imager verfügt außerdem über eine interne Heizungsoption, um Kondensation auf der optischen Oberfläche zu verhindern.

Merkmale

- Kombinierte Transmitter- und Empfängereinheit, Bereich 5 - 100 m
- Konventionelles Modell
- Empfänger besteht aus einem CMOS-Imaging-CCD-Sensor
- Großer 12°-Erfassungswinkel
- Intuitive Ausrichtung des Lichtstrahls, angezeigt durch Richtungspfeile
- Einzelne IR-Wellenlänge
- Sehr unempfindlich gegenüber Gebäudebewegungen
- Widerstandsfähig gegen starke Lichtquellen; kein Alarm durch Sonnenlicht
- Widerstandsfähig gegen große und massive eindringende Objekte
- Einstellung für automatische Empfindlichkeitsschwelle
- Strahlausrichtung 50° horizontal und 20° vertikal
- Eingebaute Heizung
- Elektronisch simulierte Rauchprüfung vom Boden aus
- Standby-, Fault- und Alarm-LED-Anzeigen von vorn und unten sichtbar
- Automatische Driftkompensation
- Abdeckung kann bemalt werden

- Herausnehmbare Plug-in-Schraubklemmen
- Optionales Heizungskit für den Reflektor erhältlich

Auflistungen/Zulassungen

- CE – CPR & EMC
 - VdS
 - NF-SSI (AFNOR) *
 - ActivFire
 - BOSEC
- Ausstehend:
- UKCA

* Weitere Informationen zur NF SSI Zulassung (Fire Safety System) finden Sie auf der Website zur AFNOR-Zertifizierung: www.marque-nf.com.

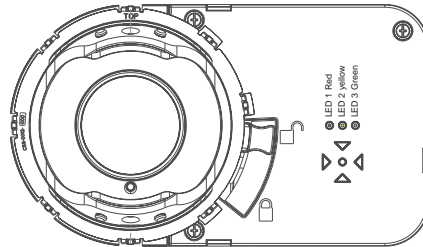
OSID REFLECTIVE IMAGING- RAUCHMELDER MIT LICHTSTRAHL

TECHNISCHE DATEN



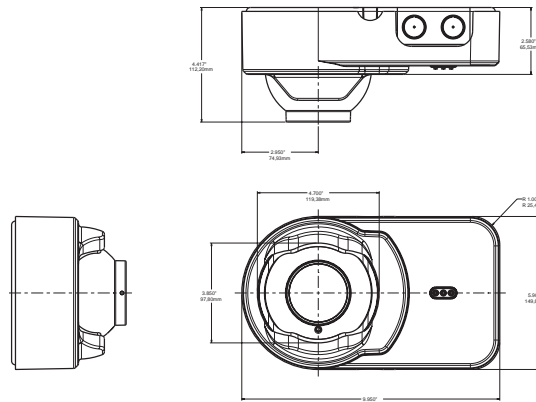
Status-LEDs

Über Status-LEDs an der Vorderseite des Melders werden Statusinformationen (Feueralarm, Fehler und Leistung) angezeigt. Der OSI-RE-Melder verfügt über dedizierte Fehler- und Alarm-Relais und -Ausgänge für die ferngesteuerte LED-Signalisierung. Bestimmte Fehler- oder Störungszustände werden durch Blinkcodes der Fehler-LED identifiziert.



Wenn eine größere Winkelverstellung erforderlich ist, kann mit dem Multi-Mount-Zubehör ermöglicht werden, dass sich der Melder bei Montage an der Decke um 28° vertikal und 360° horizontal bzw. um 23° vertikal und 90° horizontal bei Wandmontage bewegt. Um den korrekten Betrieb des Systems zu gewährleisten, kann ein Test mit der RTS151KEY-Einheit vom Boden aus durchgeführt werden. Bei Aktivierung der Taste reduziert das Gerät seine IR-Übertragungsenergie, bis unter die normalen Alarmstufeneinstellungen, bei denen am Melder ein Alarmzustand ausgelöst wird. Der Alarmzustand bleibt so lange erhalten, wie die Taste aktiviert ist. Zur Einhaltung örtlicher Vorschriften und Installationscodes kann es erforderlich sein, einen Testfilter im Lichtstrahlpfad zu verwenden.

Abmessungen



Spezifikationen

| | |
|------------------------------------------------------|--------------------------------------------------------------------------------|
| Spannungsbereich | 10,2 bis 32 VDC (12 oder 24 VDC nominal) |
| Maximaler Standby-Strom | Bei 32 VDC 7 mA Bei 24 VDC 11 mA Bei 12 VDC 20 mA Bei 10,2 VDC 50 mA |
| Maximaler Alarmstrom (LED ein) | Bei 32 VDC 11 mA Bei 24 VDC 15 mA Bei 12 VDC 24 mA Bei 10,2 VDC 54 mA |
| Unempfindlichkeit gegenüber Gebäudebewegungen | Horizontal: 0,8° Vertikal: 1° |
| Umgebungsdaten | |
| Temperaturbereich für die Anwendung | -20 °C bis +55 °C Produkt-UL gelistet zur Verwendung von 0 °C bis 37,8 °C |
| Luftfeuchtigkeit | 0 bis 95 % rel. Luftfeuchte (nicht kondensierend) |
| Mechanische Informationen | |
| Gewicht OSI-RE | 1,12 kg |
| Versandgewicht OSI-RE | 1,77 kg |
| Leitungsdurchmesser für Terminals | 14 AWG (2,08 mm ²) |
| Farbe | Lyric weiß |
| Melder (B x H x T) | 254 mm x 152,4 mm x 114,3 mm |
| Reflektor | 200 x 230 mm |

Installationsempfehlungen

Die Installation sollte gemäß den anerkannten nationalen oder internationalen Normen und Kodizes durchgeführt werden.

Xtralis empfiehlt außerdem, simulierte Brandversuche durchzuführen, um sicherzustellen, dass die gewünschte Reaktionszeit für einen bestimmten Rauchtest erreicht wird.

Bestellcodes

| Bestellcodes | Beschreibung |
|-------------------|--------------------------------------------------------------------------------------|
| OSI-RE | Konventioneller Imaging-Rauchmelder mit Lichtstrahl einschl. Reflektor |
| OSI-RWG | Drahtschutz für OSI-R Melder |
| OSP-002 | Laser-Ausrichtungswerkzeug |
| OSP-004 | Testfilter – 10er-Packung |
| RTS151KEY | Test- und Rücksetzstation für bündige Montage |
| RTS151 KIT | Test- und Rücksetzstation für Oberflächenmontage |
| BEAMHKR | Heizungskit für den Reflektor |
| 6500-MMK | Multi-Mount-Zubehör für Decken- oder Wandmontage mit zusätzlicher Montageeinstellung |