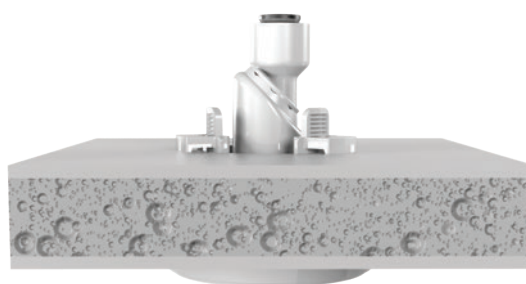




Point de prélèvement montage saille

Point de prélèvement standard



Les détecteurs de la série VESDA-E VEA associent la fiabilité VESDA et la détection de haute sensibilité avec un adressage précis et une grande variété d'options d'avertissement qui surpassent de loin les détecteurs ponctuels traditionnels. Les détecteurs VEA utilisent des points de prélèvement brevetés et divers tubes d'échantillonnage avec trois seuils de sensibilité réglables.

Chaque point de prélèvement et tube "microbore" breveté est totalement surveillé par le détecteur. La supervision d'un bout à l'autre combinée à la surveillance de l'intégrité du système réduit les temps d'entretien et de maintenance du système VEA de 90% par rapport aux solutions de détection ponctuelle de fumée traditionnelles.

Les points de prélèvement VEA sont disponibles en deux versions différentes:

Point de prélèvement standard

Les points de prélèvement standards sont conçus pour les faux-plafonds où les tubes "microbores" cheminent dans le plénum du plafond tandis que les points de prélèvement sont montés dans le plafond. Les points de prélèvement peuvent être soit vissés directement sur le plafond ou bien fixés grâce au système de retenue fourni. Ils sont disponibles en noir ou en blanc avec des entrées en 4mm ou 6mm pour s'adapter aux tubes « microbores » appropriés. L'entrée est pourvue d'un joint pivotant permettant une orientation flexible du tube. Les points de prélèvement standards permettent un montage à l'aveugle, supprimant le besoin d'accéder au plénum du plafond, une fois que les tubes « microbores » sont installés et passés à travers le plafond.

Point de prélèvement montage saille

Les points de prélèvement montage saille sont conçus pour être utilisés là où l'accès au plafond est limité. Les tubes « microbores » cheminent le long du plafond, visibles dans la zone protégée. Ces points de prélèvement sont directement vissés au plafond. Ils sont disponibles en noir ou en blanc avec des entrées en 4mm ou 6mm pour s'adapter aux tubes « microbores » appropriés.

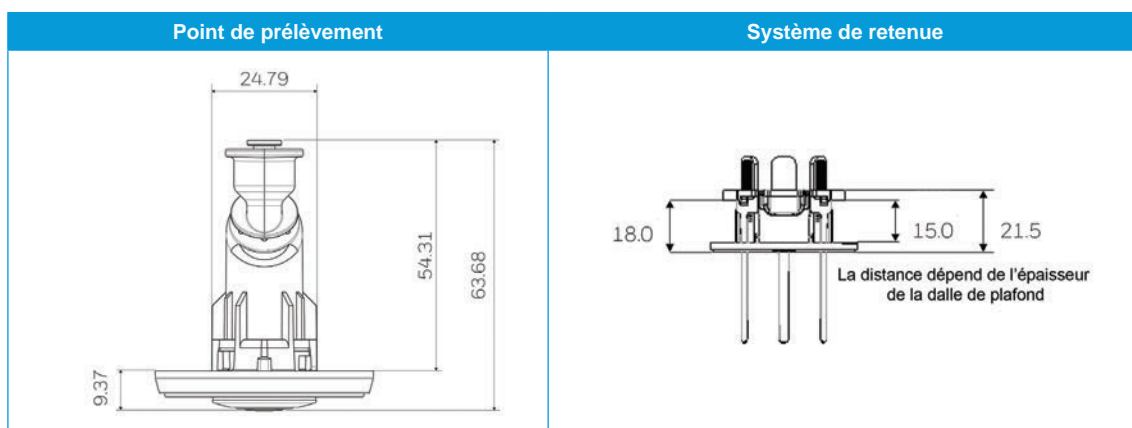
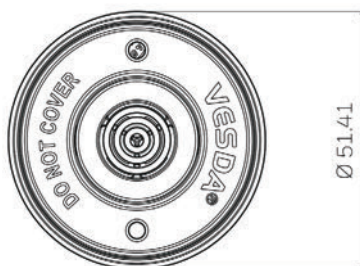
Caractéristiques

- Deux types différents, standard et montage en saille
- Disponible en noir et en blanc
- Surveillance totale
- Nettoyage automatique par le détecteur
- Joint pivotant pour permettre une orientation optimale du tube
- Modèles pour les tubes «microbores» de 6 mm et de 4 mm
- Montage direct ou montage sur dalles de plafond grâce au système de retenue
- Facilité de remplacement

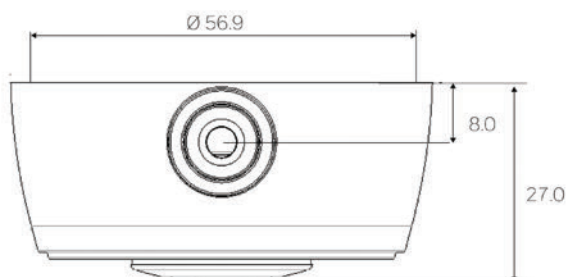
Applications

- Etablissements de soins et de santé
- Immeubles de bureaux
- Etablissements d'enseignement
- Commerces
- Prisons
- Immeubles d'habitation
- Armoires électriques

Dimensions (Point de prélèvement standard)



Dimensions (Point de prélèvement montage saillie)



Informations de commande

Informations de commande	Description	Informations de commande	Description
VSP-978	Clé d'enlèvement de la tête du point d'échantillonnage du VESDA-E VEA	VSP-981-B22	Point de prélèvement standard 4mm (noir) pour VESDA-E VEA (sachet de 22 pc)
VSP-980-W	Point de prélèvement standard 6mm (blanc) pour VESDA-E VEA	VSP-982-W	Point de prélèvement montage saillie 6mm (blanc) pour VESDA-E VEA
VSP-981-W	Point de prélèvement standard 4mm (blanc) pour VESDA-E VEA	VSP-983-W	Point de prélèvement montage saillie 4mm (blanc) pour VESDA-E VEA
VSP-980-W22	Point de prélèvement standard 6mm (blanc) pour VESDA-E VEA (sachet de 22 pc)	VSP-982-W22	Point de prélèvement montage saillie 6mm (blanc) pour VESDA-E VEA (sachet de 22 pc)
VSP-981-W22	Point de prélèvement standard 4mm (blanc) pour VESDA-E VEA (sachet de 22 pc)	VSP-983-W22	Point de prélèvement montage saillie 4mm (blanc) pour VESDA-E VEA (sachet de 22 pc)
VSP-980-B	Point de prélèvement standard 6mm (noir) pour VESDA-E VEA	VSP-982-B	Point de prélèvement montage saillie 6mm (noir) pour VESDA-E VEA
VSP-981-B	Point de prélèvement standard 4mm (noir) pour VESDA-E VEA	VSP-983-B	Point de prélèvement montage saillie 4mm (noir) pour VESDA-E VEA
VSP-980-B22	Point de prélèvement standard 6mm (noir) pour VESDA-E VEA (sachet de 22 pc)	VSP-982-B22	Point de prélèvement montage saillie 6mm (noir) pour VESDA-E VEA (sachet de 22 pc)
VSP-983-B22	Point de prélèvement montage saillie 4mm (noir) pour VESDA-E VEA (sachet de 22 pc)		