

OSI-RC 烟雾成像线型光束感烟火灾探测器(投影光束型) – 常规型号 安装指南



OSI-RC

2023年1月
文件编号: 35668_01 (E56-6655SC-001)

知识产权和版权

本文件包含注册及未注册的商标。所有商标均归各自所有人所有。使用本文件并不意味着可以获得使用这些名称和/或商标和/或标志的授权、许可或其它权利。

本文件版权归 HPSS (Honeywell Products & Solutions Sarl) 所有。未经诺帝菲尔事先书面同意，不得对本文件的任何内容进行复制、公开、改编、分发、转让、出售、修改或发布。

免责声明

本文件的内容均按“原样”提供。对于本文件内容的完整性、准确性和可靠性，本公司不作任何明示或暗示的陈述或保证。制造商保留其变更产品设计或规格的权利，且对此不承担责任，亦无需另行通知。除非另行规定，否则本公司不作任何明示或暗示的保证(包括但不限于对于特定用途的适销性和适用性的任何暗示性保证)。

一般警告

本产品只能严格按照一般条款和条件、保修、用户手册、第三方许可以及 Xtralis 网站 (www.xtralis.com) 上提供的产品文档进行安装、配置和使用。在 Xtralis 吸气式烟雾探测系统的安装、使用和维护过程中必须采取所有适当的健康和安全措施。在所有的组件安装完毕之前不得将系统与电源相连接。当 Xtralis 产品仍然与电源相连接时，在测试和维护期间必须采取适当的安全措施。如果未能按照上述要求去做，或者篡改了产品内部的电子器件，可能会引起导致人员伤亡和设备损坏的电击。由设备的不正当使用和/或因未能采取适当措施导致的任何后果，Xtralis 都不承担任何责任。只有通过了经 Xtralis 鉴定的培训课程的人员才能对本系统进行安装、测试和维护。

关键产品安全性

开源软件

本产品包含第三方提供的开源软件，但并非必须使用所有第三方软件组件。要了解所使用的第三方软件详细列表及相关开源软件许可协议，请访问：<http://www.security.honeywell.com/opensource/>。

固件升级

该设备支持通过 USB 端口进行固件升级。执行固件升级时，Xtralis 尔官网下载新固件升级文件并存入删除了所有内容的格式化 USB 存储设备中。

批准固件版本：S05-0089-006。

设备与系统安全

安装本产品前，请确保包装上的两个安全封条完好无损且本产品出厂后未经篡改。如果发现任何篡改迹象，请勿安装本产品，并在购买处退换。

系统所有者应确保所有系统部件，即设备、面板、布线等均得到充分保护，以免他人对其进行篡改，导致信息泄露、欺骗和完整性遭到破坏。

该设备通过安全启动进行软件验证，确保软件所用硬件具备可信根和加密签名。如果软件未通过验证，则设备会在系统中生成故障状态。

责任

您同意按照 Xtralis 公司提供的用户手册和产品文件进行安装、配置和使用。

对您或任何人，Xtralis 公司都不承担非经常性的或间接的损失、花费或赔偿，其中包括，但不限于经营损失、利润损失或数据丢失。任何限制均不适用，本一般性免责条款适用于下列特定警告和免责：

适用性

您承认已经得到了合理的机会来评估这一 Xtralis 系统，并针对您的用途对 Xtralis 系统的符合性和适用性做出了独立的判断。您承认未曾依赖 Xtralis 公司或以 Xtralis 公司的名义或 Xtralis 公司代表出示的任何口头或书面信息、描述、或建议。

全部责任

在法律允许的范围内，任何限制或例外均不适用，Xtralis 公司的全部责任仅限于：

- i. 在需要维修的情况下，再次提供维修所需的花费
- ii. 就货品而言，替换货品、购买同等货品或货品维修所需的最低成本。

赔偿

您同意对于因使用本产品而提起的任何索赔、罚金(包括在全部赔偿的基础上的诉讼费)所带来的损失做出全部赔偿，同时不使 Xtralis 公司牵涉其中。

其它

如果发现上述内容无效或法律上未强制实行,无效或未强制实行部分不影响其余内容,其余内容仍然有效。保留所有未明确表述的权利。

文件规范

本文档使用了下列印刷惯例：

惯例	说明
斜体	用于表示：对本文件其它部分或其它文件的引用。

联系我们

www.xtralis.com

感烟探测规范和标准信息

强烈建议您结合当地适用感烟探测和电气连接规范和标准阅读本文件。本文件包含通用产品信息，部分章节内容可能不符合所有当地规范和标准的规定。这种情况下，必须优先考虑当地规范和标准。下述信息在印刷时正确无误，但目前可能已过时。请参阅当地规范、标准和其他要求清单，了解当前限制条件。

 GB 14003-2005	UL认证 S911
Honeywell Products & Solutions Sarl Z.A. La piece 16, 1180 Rolle, Switzerland	
UL-268 线性光束感烟火灾探测器 火灾安全	

感烟探测规范和标准信息

具体操作请参考列名控制器的操作手册。线型光束感烟火灾探测器只能与列名的兼容控制器相连。

产品认证列表

- CCC
- UL
- ULC
- FM

作为火灾报警系统的一部分，产品应由兼容的AC/DC电源转换器供电，以符合UL/ULC认证。

目录

1	产品参数	5
2	尺寸	7
3	安装前	9
4	总述	10
5	特殊应用场合	11
6	配套附件	12
6.1	6500MMK	12
6.2	BEAMHKR	12
6.3	RTS151KEY(测试附件)	12
7	包装清单	13
8	探测器安装位置	14
8.1	NFPA 72 规定间距实例	14
8.2	根据NFS 61.970和安装规则R7的间距示例	15
9	安装位置	16
10	安装说明	17
10.1	安装反射板	17
10.2	安装成像仪	18
11	反射式成像线型光束感烟火灾探测器安装注意事项	19
12	接线指南	20
13	安装/校准	23
13.1	校准前检查事项	23
13.2	粗略校准	23
13.3	精确校准	24
13.4	完成安装	25
13.5	最终检验	25
14	探测器灵敏度测试和确定	26
14.1	校准测试滤光片	26
14.2	远程测试盒	26
15	断电后运行	28
16	维护	29
17	喷涂	30
18	感烟探测器防护装置注意事项	31
A	附录 I: OSI-RC运行模式和故障解决指南*	32
B	附录 II: 反射板钻孔模板	34

1 产品参数

主要特性	数值
保护距离:	5米~100米
灵敏度:	启动时自动设定灵敏度阈值。 (25%,30%,40% 和 50%)
间隔:	9.1米~18.3米, 遵守国家和地方法律法规规定。
响应时间:	报警: 20秒; 故障: 30秒
故障状态:	光束受阻(由于任何物理物体阻挡反射器的视线而导致部分或完全阻挡) 未适当校准 达到自动补偿极限(需维修) 处于校准状态
建筑物位移公差	水平: 0.5°
	垂直: 0.5°
测试/复位特性:	地面模拟电子烟雾测试 灵敏度滤光片 具有远程测试和复位开关功能
指示灯:	报警: 远程输出, 现场 LED(红色) 故障: 远程输出, 现场 LED(黄色), 闪烁时表示故障诊断 正常运行: 现场 LED(通讯时绿灯每5秒闪烁一次) 校准辅助指示: 激光指示器和直观的光学对准制导, 带指示箭头 继电器: 报警、故障

环境条件	数值
温度:	-20°C至55°C, 产品UL列名使用温度范围为0°C至37.8°C 注意: 在0°C以下使用时, 请参考本手册第5节。
湿度:	0%~95% RH无凝结
IP等级	IP55 *此线型光束探测器的防护等级为IP55, 因此必须使用线规符合IP55的电缆来保持IP55的整体防护等级。

机械参数	数值
装运重量:	总重: 1.77千克
装运尺寸:	26.28 cm x 21.2 cm x 17.78 cm
安装:	墙面安装, 无需选择任何附加设备
布线:	22 AWG (0.64 mm, 0.34 mm) 至 14 AWG (1.6 mm, 2.08 mm ²)
调节角度:	探测器: 水平50°、垂直20°光光束校准 反射板: 水平、垂直±10°
喷涂装饰环:	可用珐琅或丙烯酸类涂料喷涂

电气条件	数值
电压:	10.2 VDC ~32 VDC(标称12 VDC 或 24 VDC)
最高纹波电压:	6.0V(峰间值) 注意: 纹波电压不得低于规定的最低工作电压。
电流(电压为24 VDC时):	最大待机电流 32 VDC: 7mA 24 VDC: 11mA 12 VDC: 20mA 10.2 VDC: :50mA 最大报警电流(LED亮) 32 VDC: 11mA 24 VDC: 15mA 12 VDC: 24mA 10.2 VDC: 54mA
继电器触点:	30 VDC 时为 0.5A
复位时间:	最长500毫秒
启动时间(通电后):	最长30秒
远程输出:	电压: 10.2~32 VDC: 注意: 输出电压与设备输入电压相同 电流: 最大15mA; 最小6mA; 注意: 输出电流由 2.2K 电阻限流
远程信号器 RTS151KEY/RTS151KIT	电压: 10.2 VDC ~ 32 VDC 电流: 最小9 mA、最大11 mA

2 尺寸

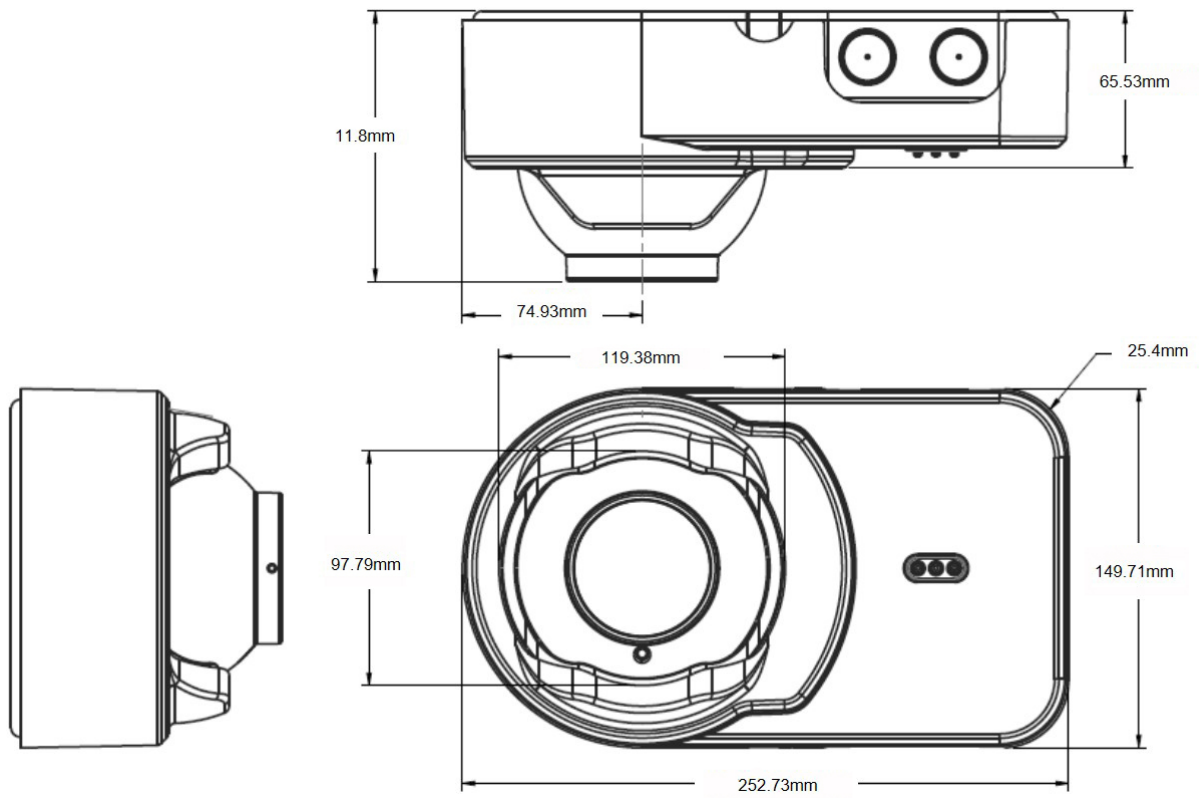


图 2-1: 探测器尺寸

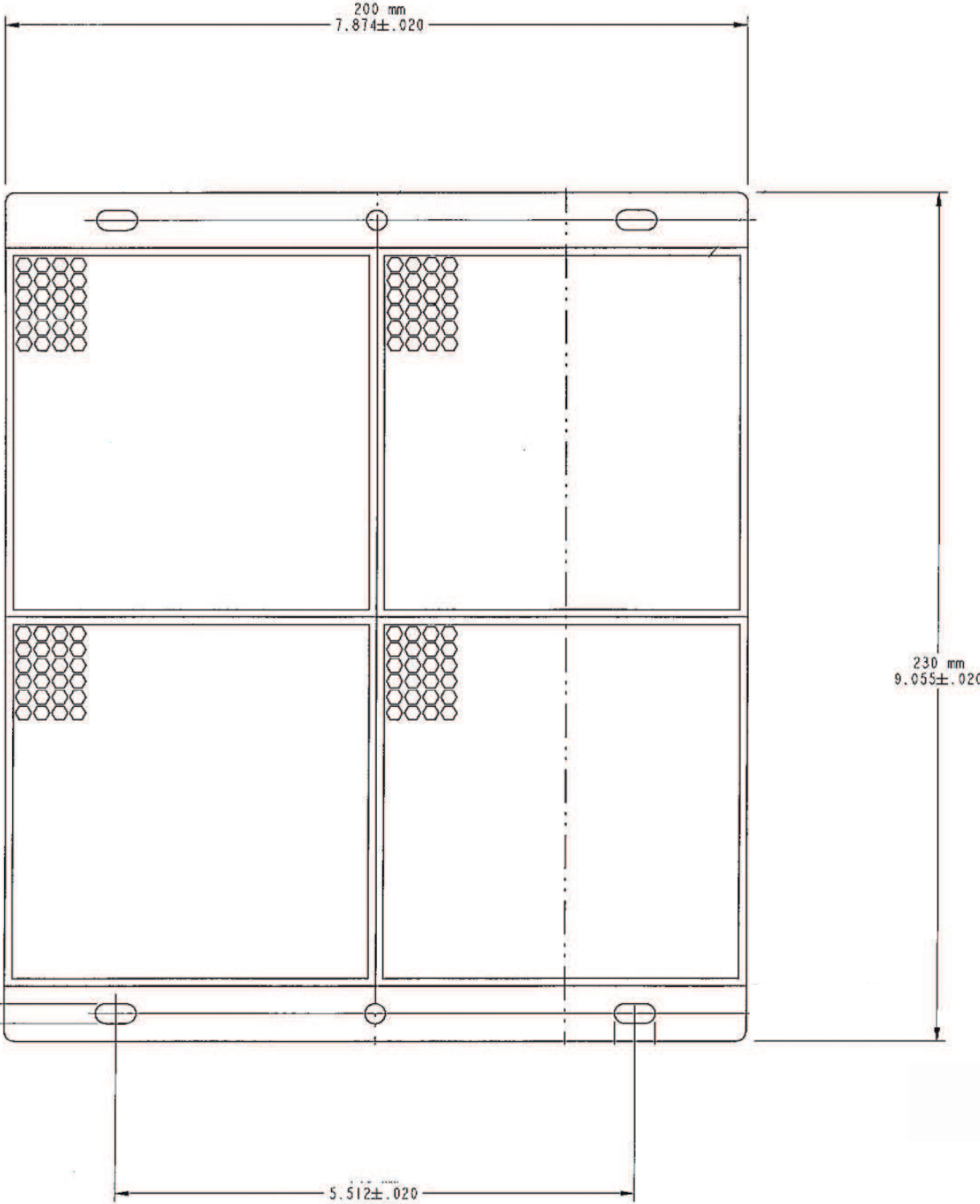


图 2-2: 反射板尺寸

3 安装前

请通读本指南及 OSID 全球操作说明书(文件编号:25686)的适用部分。本手册可在 www.xtralis.com 上获取。

4 总述

探测器由一个发射器/接收器和一个反射板构成。进入发射器/接收器和反射板之间区域的烟使到达接收器的信号减弱。当减光率达到报警阈值(可在发射器/接收器上自动设定)时,探测器就会产生报警信号。光束全被挡住,会产生故障信号。因探测器镜头上积聚的灰尘而导致的减光率的缓慢变化会由微处理器来补偿,该处理器不断地监视信号强度并定期更新报警和故障阈值。当自动补偿达到其极限,探测器就会发出故障信号,表示需要维修。

探测器上的三个LED灯代表探测器的当前状态:红色的LED灯代表报警,黄色的LED灯代表故障,闪烁的绿色LED灯代表正常运行。一旦报警,探测器将锁定报警状态,可由瞬时断电进行复位,也可使用RTS151KEY型远程测试/复位盒激活探测器上的复位钮进行复位。

在诊断故障时,黄色LED灯会闪烁并以一种特殊的方式帮助探测器诊断故障。一旦故障消除,故障信号会自动消失。可将黄色和红色LED灯远程连接至远程报警和故障输出,并用这些输出模拟探测器的黄色和红色LED灯功能。

调试完成后,4个箭头将指示自动设定的灵敏度级别。

探测器包含一个用于报警的常开触点和一个用于报故障的常闭触点。如果探测器断电,故障触点会转换到常开状态,这样,就没必要附加终端继电器来监视系统。

为了避免单个探测器在故障状态时影响同一回路上其它设备正常工作,在初始回路上的所有探测器的故障触点必须在最后一个指示设备接好后再连接。

5 特殊应用场合

因成像线型光束感烟火灾探测器自身的特性，它可以安装在其它点型探测器不能安装的场合。所以那些拥有高层天花板或者难以接近天花板的场合都是安装投影式线型光束感烟火灾探测器的理想之地。在这些场合，如果选用其它点型探测器，容易出现特殊安装问题，甚至难以适当维修。然而对于安装位置灵活、保护范围广的投影式线型光束感烟火灾探测器来说，安装在这些场合可以避免或减少上述问题的发生。线型光束感烟火灾探测器可以安装在这些场合，例如：飞机修理库、冷冻仓库、货运仓库、封闭式停车场、体育场馆、运动场、音乐厅等，而这些场合可能不适合安装其它点型感烟探测器。

在这些场合安装发射器/接收器和反射板之前，应对有关安装的一些特殊事项加以明确规定，以保证探测器的正常运行。线型光束感烟火灾探测器不可安装在出现严重凝结或结冰的环境中。反射板表面或发射器/接收器外围表面有凝结或结冰情况会减弱光束从而导致探测器误报警。如果高层天花板湿度很大，同时温度可能急剧下降产生凝结现象，即使这种情况可预测到，也不可视为是线型光束感烟火灾探测器的安装之地。

在预测会有轻微凝结现象的环境中，可通过激活探测器上的加热开关启动标准机载透镜加热器。

线型光束感烟火灾探测器也应避免安装在发射器/接收器、反射板或光束路径裸露在被雨、雪、冰雹淋湿或烟雾笼罩的环境中。

这些条件会破坏探测器正常工作，必须予以避免。

6 配套附件

以下附件适用于线型光束感烟火灾探测器，可单独购买。

6.1 6500MMK



6500MMK 用于将线型光束感烟火灾探测器和反射板安装在垂直的墙面或天花板上。此附件具备额外的校准范围，可以解决探测器和反射板之间不能在10°范围内安装的问题。6500MMK 含有安装单个接收器/发射器组合单元或单个反射板的必要部件。

6.2 BEAMHKR



BEAMHKR 附件允许反射板在易出现凝结现象的环境中工作。反射板上出现凝结时可能导致故障或误报警。BEAMHKR通过将反射板保持在略高于周围空气温度的方式来降低凝结可能性。该附件所需电源为 24V。

6.3 RTS151KEY(测试附件)



远程测试附件可对线型光束感烟火灾探测器进行测试，并从地面进行远程复位。此附件具有测试和复位功能，其上的红色和绿色LED可以模拟探测器上的LED工作。

7 包装清单

- 1个接收器/发射器单元
- 1个可喷涂装饰环
- 1个反射板
- 4个可插拔接线端子
- 1份OSI-RC快速安装指南

8 探测器安装位置

本节主要介绍投影式线型光束感烟火灾探测器的安装位置。

虽然其中的内容是以行业专业知识为依据的，但它仅被用作技术指南。探测器的安装应始终遵循适用规范和标准或具有管辖权的有关管理部门的管理条例，如 **NFPA 72** 《国家火灾报警规范》、**BS 5839-1** **NFS 61.970**、**R7**、**AS1670.1** 和 **GB50166** 等以及司法管辖区 (**AHJ**) 的指令。关于探测器安装位置的一般信息，请参阅 **OSID** 全球操作说明书 (文件编号: **25686**)。

投影式线型光束感烟火灾探测器的安装位置通常需要光束平行于天花板。但是为了配合所监视的区域，也可以垂直或以某个角度安装。由于线型光束感烟火灾探测器可以探测到一定距离以上聚积的烟，此类探测器是拥有高天花板场合的理想产品。它们也可安装在墙上或低于点型探测器安装高度的天花板上，降低空气的分层影响。一些典型的安装位置包括具有高天花板的开阔区域，例如大厅，仓库和工厂。

注意： 成像线型光束感烟火灾探测器通常应安装在稳固的安装面上。详见第9节。

一些消防规范规定了理想条件下探测器之间的安装距离。这类间距是以拥有光滑天花板的房间且被保护部分和探测器之间无物体阻挡为依据，并且基于最高的天花板高度，假定被保护区房间内各物品的价值和可燃性对防护程度或间隔距离无更高的要求。

8.1 NFPA 72 规定间距实例

比如，按照 **NFPA 72** 的规定，在一间拥有光滑天花板的房间里，两组探测器之间留有的水平间距应在 **9.1米~18.3米** 之间。光束和侧墙之间距离以此间距的一半作为参考距离。请参见图 8-1。线型光束感烟火灾探测器的安装是把反射板装在一面墙上，而发射器/接收器装在对面上，或者两个都从天花板上吊下，或者任何墙/天花板上组合安装。就天花板安装来说，靠墙探测器到墙的距离不应超过选定间距的四分之一 (如果间距为 **9.1米**，则距墙的最大距离是 **2.3米**)。请参见图 8-2。

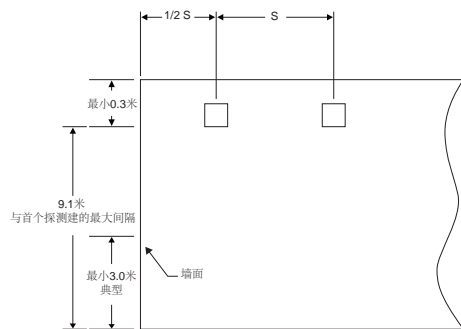


图 8-1: 光滑天花板(侧视图)

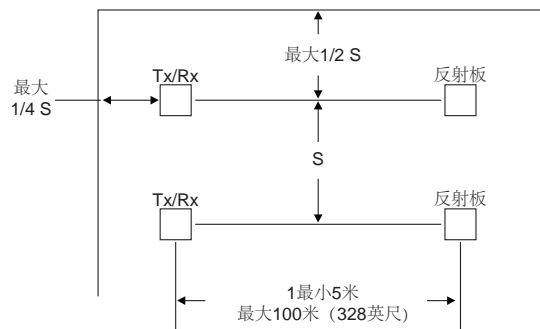


图 8-2: S光滑天花板(顶视图)

就尖顶或棚屋型天花板来说，规范规定了探测器间的水平距离。图 8-3 和图 8-4 说明了棚屋型和尖顶型倾斜天花板上的探测器安装距离。

在光滑天花板上，线型光束感烟火灾探测器一般应安装在距离天花板或结构障碍物 (如托梁、管道等) 下方至少 0.3 米处。请参见图 8-1。此外，线型光束感烟火灾探测器应垂直安装在离地面至少 3.0 米处，以免对建筑正常用途造成障碍。然而，在许多场合，天花板高度大于 9.1 米时，探测器的安装位置和灵敏度是评定以下工程建筑结果的标准，例如：分层影响，房间的结构特征、尺寸、形状和布置格局，覆盖及可用面积，天花板的高度、形状、表面光滑度和有无阻物，房间的通风情况、周围环境，使用易燃材料的燃烧特性以及在此场合可起保护的配套设施等情况。更多信息，请参阅 **OSID** 全球操作说明书 (文件编号: **25686**)。

通常，反光物体，如管道系统或窗户，至少应偏离光束路径中心 $\pm 2^\circ$ 。

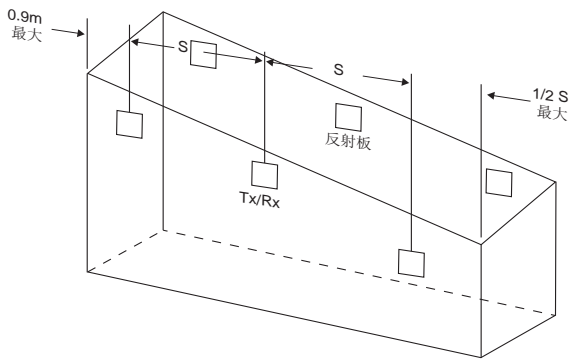


图 8-3: 倾斜天花板(棚屋型)

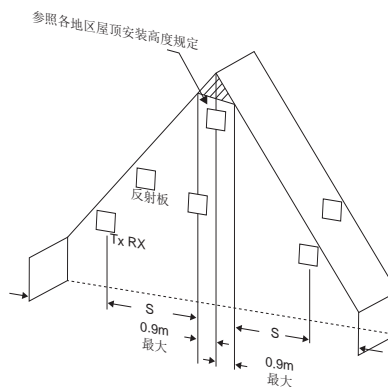


图 8-4: 倾斜天花板(尖顶型)

8.2 根据NFS 61.970和安装规则R7的间距示例

探测器的位置必须与天花板下方的高度相对应的距离 h_2 。

在下表中，您将找到由NFS 61-970指定的要求和安装规则APSAD R7。后者根据受保护空间的高度 h_1 而变化。距离 h_2 适用于平天花板。这些值将根据房间的几何形状和特定的安装而变化条件。

h_1 的高度, 单位米	天花板 h_2 下的安装高度, 单位米
$h_1 \leq 5$	$0.3 < h_2 \leq 0.5$
$5 < h_1 \leq 12$	$0.5 < h_2 \leq 2$
$12 < h_1 \leq 15^*$	$0.5 < h_2 \leq 3$ 对于更高的水平

* 当房间高度大于12 m时，风险分析可能会导致安装第二层探测。

最大监视宽度 l 也取决于房间的高度，并在下表中定义。

房间高度(米)	监视 l_1 或 l_2 的最大宽度(以米为单位)(请参阅下图)
$h_1 \leq 5$	4
$5 < h_1 \leq 12$	5
$12 < h_1 \leq 15^*$	5

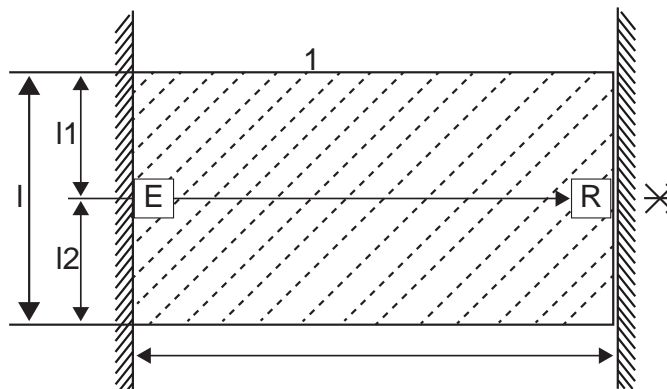


图 8-5: 监视区域

根据上图放置的每个探测器均能够监控随房间的高度(h_1)。该表面为宽度($l = l_1 + l_2$)和长度(L)的多边形矩形的形式。此方法适用于屋顶平坦或倾斜的风险。在后一种情况下，房间的高度是在最高点测量的。

有关安装要求的更多信息，请参阅标准NFS 61-970或APSAD R7安装规则。

9 安装位置

线型光束感烟火灾探测器需要稳固的安装面以便正确运行。长时间运动、漂移、振动或卷曲的表面会带来误报或故障。如果开始就选择合适的安装面，则可以消除误报和故障现象。

把探测器安装在稳固的安装面上，例如砖、混凝土、坚固的承重墙、支撑柱、结构梁和其它永久性无振动或位移的表面。不要将线型光束感烟火灾探测器安装于波状金属墙、薄金属墙、外部建筑物的内层板、外部板壁、吊顶、钢制网状构架、椽子、非结构梁、托梁或其它此类表面上。

在仅有一个可供安装的稳固墙面时，应将发射器/接收器组合单元安装在稳固面，反射板安装在稳固较弱的另一面，因为反射板对墙面的稳固要求比发射器/接收器组合单元低一些。

10 安装说明

10.1 安装反射板

首先安装反射板。

用提供的钻孔模板将反射板安装到墙上 (B 附录 II: 反射板钻孔模板)。反射板的四个角上各有 1 个安装孔。

每个孔的位置应保证能安全安装。安装反射板时, 应保证反射板与发射器/接收器单元 X 轴与 Y 轴平面之间夹角在 10° 范围内 (请参见图 10-1 和图 10-2), 而且反射板的平面必须与到发射器/接收器的可见光线是垂直的, 但如果达不到垂直要求时, 可以有偏差, 但不超过 10° (请参见图 10-3)。

如果反射板与发射器/接收器组合单元之间不能保持 10° 时, 可使用多功能安装附件 6500MMK 来调节发射器/接收器单元的角度。如果反射板的垂直平面与可见光线之间不在 10° 范围时, 也可使用多功能安装附件来调节反射板的安装位置。

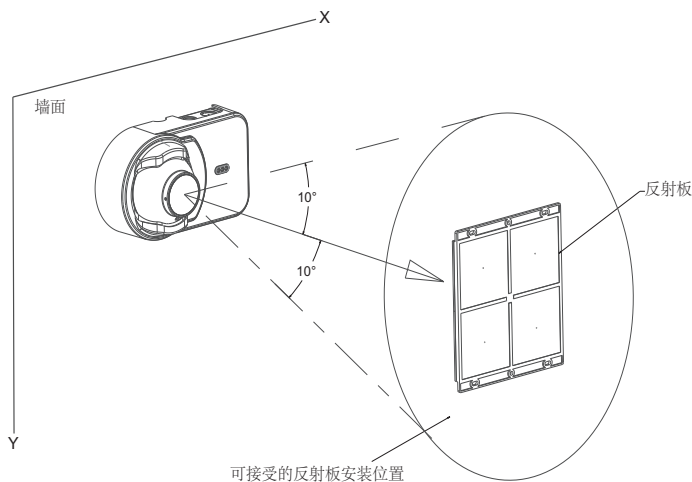


图 10-1: 反射板安装指南

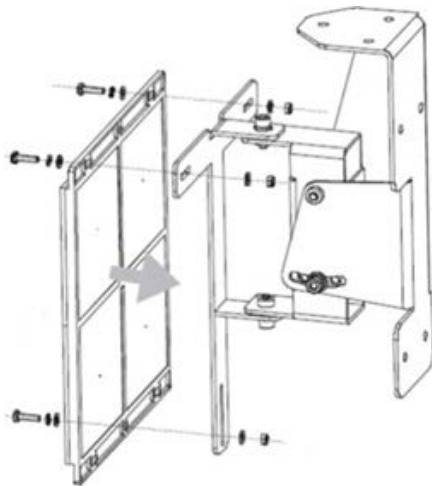


图 10-2: 反射板安装指南

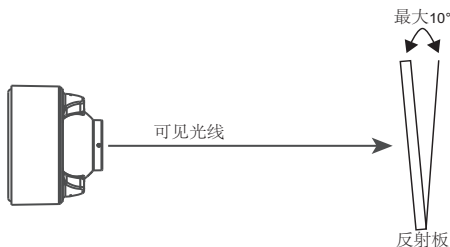


图 10-3: 反射板安装指南

10.2 安装成像仪

发射器/接收器单元可以安装在表面，防护盒分线盒内装有上、下、后三通电缆。

发射器/接收器单元也可安装在预埋盒里。

通过探测器后面的槽口钻孔用导线将预埋盒与端子连接起来。

发射器/接收器组合单元必须安装在墙上以保证探测器上盖将预埋盒全部覆盖。

发射器/接收器单元也可用防护盒的4英尺预埋盒导孔安装在墙上。探测器底座周围有6个安装孔，请参见图 10-4。每个孔的位置应保证能安全安装。

如果不使用较大的敲漏孔，则至少应使用该孔和最左侧的安装孔来安装探测器。如果移除了较大的开口，请使用左侧安装孔以及靠近开口的一个顶部和一个底部安装孔。

用三个螺钉将探测器外壳安装在底座上，但在安装探测器时，应先卸掉外壳。

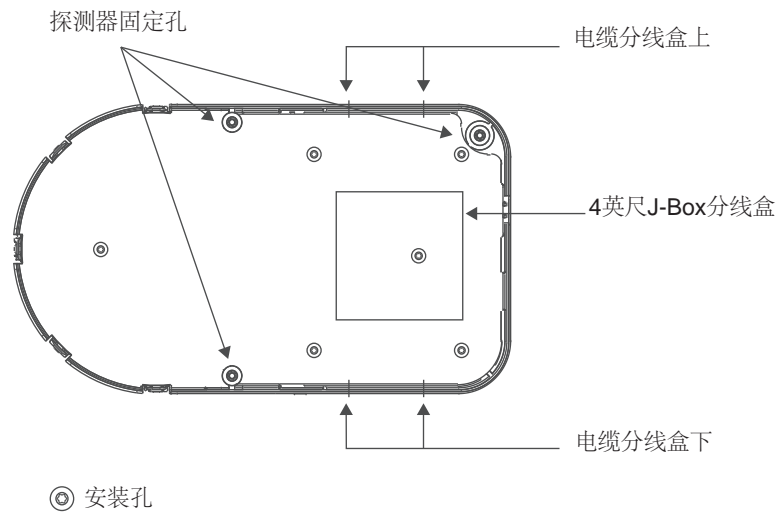


图 10-4: 安装导孔

11 反射式成像线型光束感烟火灾探测器安装注意事项

在安装时，应保证探测器和反射板光路的透明和不被遮挡。任何反射物不能离这道光路太近，如果太近，则接收器接收不到从发射器发来的光束。此种情况一旦发生，探测器将不能辨识从反射板发来的反射，从而导致保护区受到损害。

因此，反射物，如管道系统或窗户，应至少保持距光路38.1厘米处。如果无法避免反射物，可进行反光率测试决定安装位置是否准确。

更多信息，请参阅第14节和第16节。

光源如果太强，如太阳光和卤素灯光，直接对准接收器时，会使信号发生剧烈变化导致系统误报警。所以应避免光线直接进入发射器/接收器组合单元，而且光源路径和探测器以及探测器与反射板之间的光路的夹角应至少大于 10° 。

应避免探测器通过玻璃镶板工作。由于线型光束感烟火灾探测器遵循反射原理工作，而玻璃镶板与探测器和反射板之间的可见光线垂直相交，会将光束从发射器上反射到接收器上。在不能避免探测器通过玻璃镶板工作的情况下，请选用OSID系列双鉴式成像线型光束感烟火灾探测器。

对于高层天花板(超过9.1米)，可能需要在不同高度处安装多个线型光束感烟火灾探测器来探测较低水平的烟雾。更多信息，请参见第8节。

12 接线指南

所有的布线应符合国家电气法规和/或有关适用的地方法规，及当地管理机构的特殊要求。为了减轻变形，应使用适当的接线仪和合适的方法。用来将线型光束感烟火灾探测器连接到控制器和辅助设备的导线应具备色标，以降低发生接线错误的可能性。不当连接会导致发生火灾时系统不能准确响应。

线型光束感烟火灾探测器所用的连接线不小于22 AWG规格(1.0平方毫米)。为达到最佳系统性能，所有接线应是双绞线并独立装在接地导线管里。不要将火灾系统接线与其它任何电气接线混装于同一个导线管里。

在适于安装线型光束感烟火灾探测器的地方，使用多功能安装附件6500MMK和挠性导管，既可将发射器/接收器组合单元安装在墙上或天花板上。应在探测器连线之前用电缆线将多功能安装附件6500MMK安装好。

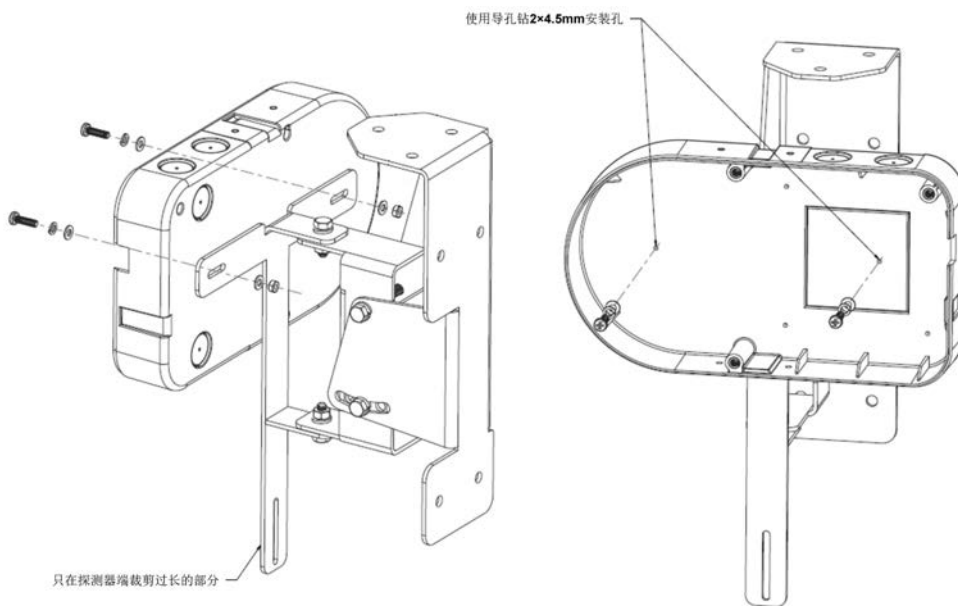


图 12-1: 探测器安装指南

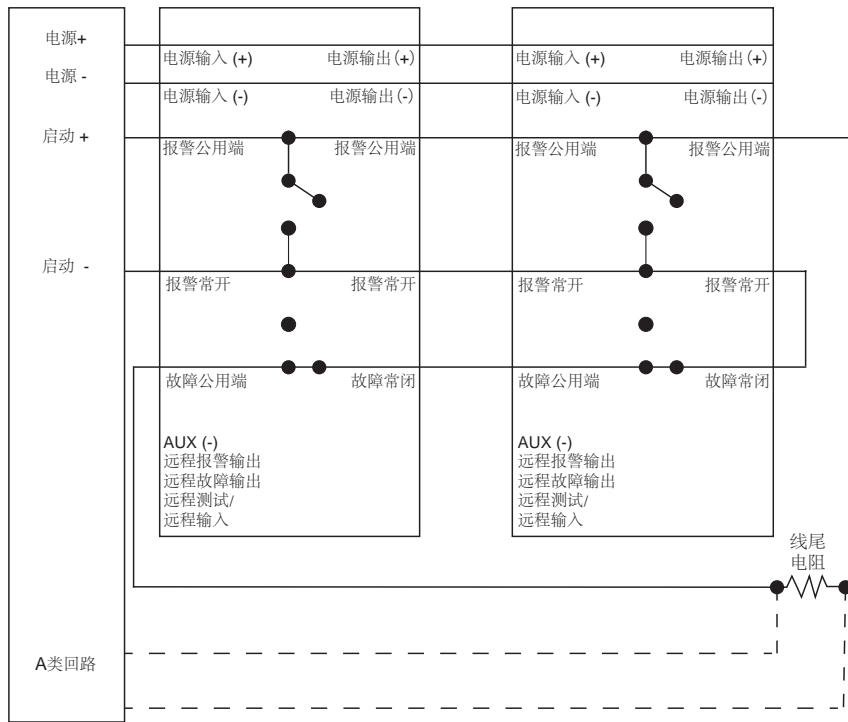
在将探测器接入隐藏的预埋盒内时，所有导线都应甩出预埋盒并且从探测器后面绕到探头底部端子插孔处。在预埋盒里接好线后，检查并确保有足够的线长连接到端子插孔处(按照正确安装要求，露出预埋盒的导线长度应在23厘米左右)。探测器的所有接线都应从可插拔端子插孔处接入。为了准确地接线，从线终端剥去6毫米绝缘层作为连接线头，并将其插入相应的端子中，拧紧螺钉将线头压牢固。

图 12-2 为A类和B类任一方式工作时的接线示意图；

图 12-3 为发射器/接收器组合单元的连线方式；

图 12-4 为使用远程测试盒所必需的连接；

图 12-5 为用于故障和报警的远程输出。



注意：如果在同一回路中装有其他传感器，则需使用列名线尾电源监控模块。

图 12-2: 接线示意图

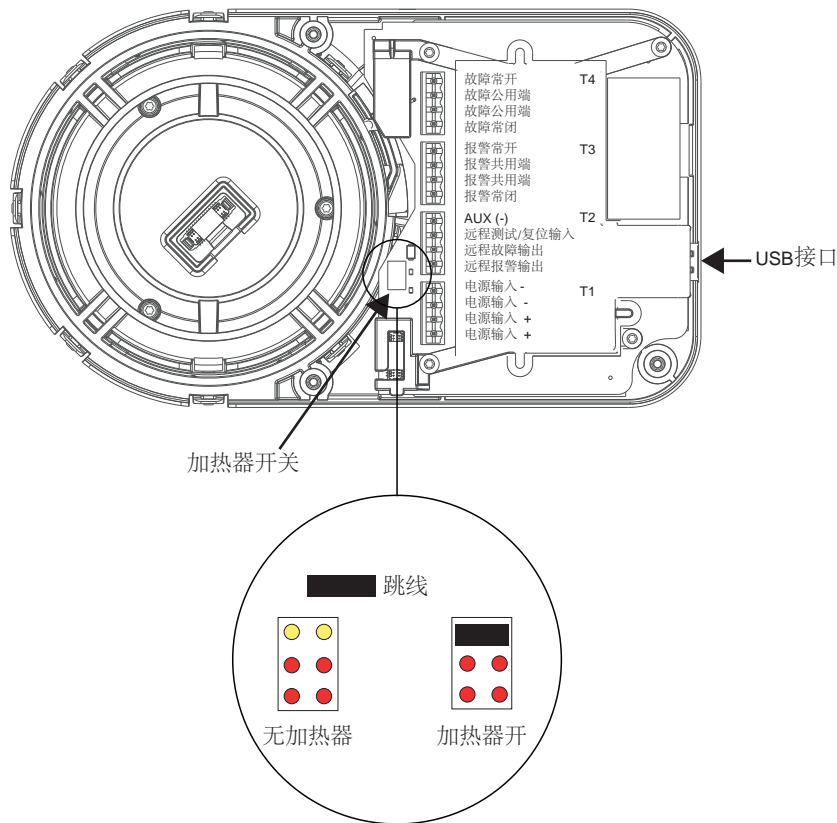
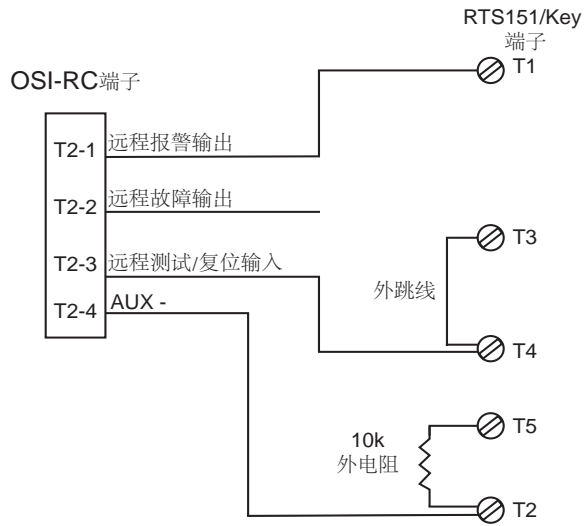


图 12-3: 探测器侧接线

警告： 向线型光束感烟火灾探测器供电前，安装区域或系统应停止工作，以免探测器发生不必要的报警。在校准程序调试完成前向探测器通电时会发出故障信号。



接线：0.8mm² 单2对电缆，无屏蔽。

图 12-4: 接线示意图(RTS451 或 RTS151)

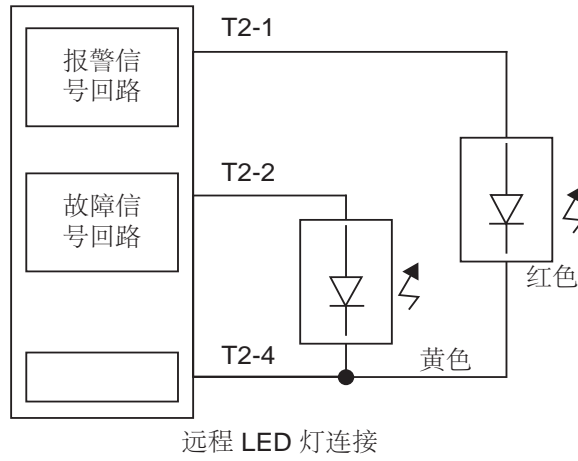


图 12-5: 接线示意图(远程 LED 灯)

13 安装/校准

务必完成所有步骤，以确保安装成功。

如果正确的使用、安装、校准和设置探测器，则可以将误报和故障可能性降至最低。

13.1 校准前检查事项

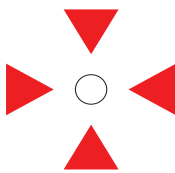
- 确保探测器和反射板安全地安装在稳固的表面上；
- 确保所有接线准确无误；
- 确保探测器上的接线端子全部就位；
- 调准程序完成后，确保在避免移动探测器的情况下，完成所有布线；
- 确保探测器和反射板之间的光线清晰可见，而且反射物不能离可见光线太近。详细要求请参阅《安装说明》一节；
- 取下成像仪镜头表面的保护膜；
- 确保探测器和反射板之间的角度在工作参数范围内。详细要求请参阅《安装说明》一节；
- 确保探测器通电之前，安装区域和系统应停止工作，避免发生不必要的报警；
- 确保探测器电源处在“ON”状态

检查完以上注意事项后，准备进入校准阶段。

13.2 粗略校准

确保探测器和反射板之间的光路内没有任何障碍物，包括操作人员。

确保眼球状透镜锁定装置未锁定，联锁杆处于3点钟位置，透镜可以自由移动。



给探测器通电，进入校准模式。

如果反射板不在成像仪光路范围内，4个箭头均呈红色闪烁状态。

在长距或光线较强环境中，用 OSP-002 激光对准工具大致对准 BEAM-OSI-RC 透镜与反射板。确保反射板光路内没有任何障碍物。此时，正是确认光路 38.1 厘米范围内没有障碍物或反射物的好时机。

在6点钟位置将 OSP-002 插入透镜的槽口中，并转动透镜。

透镜可在水平 50°、垂直 20° 范围内自由移动。

轻轻转动透镜，直到红色激光点在反射板上或附近出现。

激光点如果落在反射板上会清晰可见。

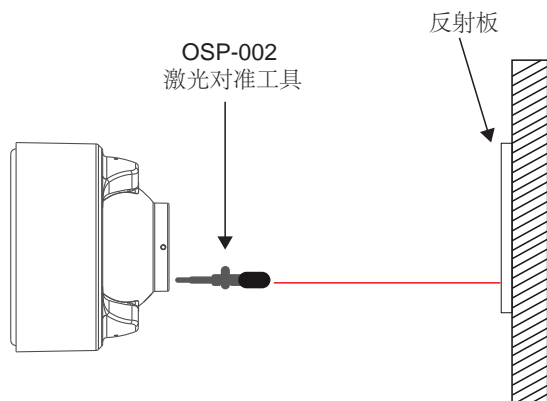


图 13-1: 粗略校准

13.3 精确校准

由于 IR 功率在光束中心呈迅速下降状态，所以校准良好很重要。

最大光束尺寸取决于探测器与反射板之间的距离(D)，可以用 $0.07 \times D$ 计算得出。

例如，距离为70米，光束直径为+/-5米。

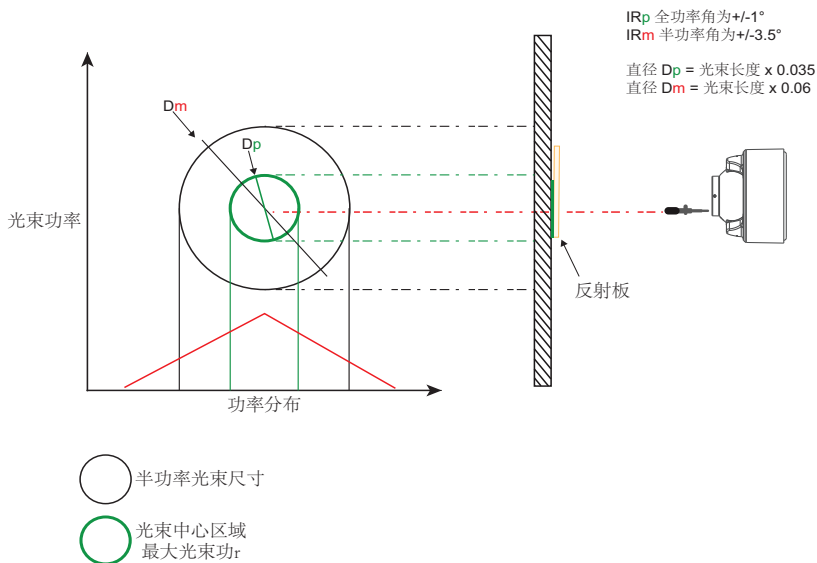


图 13-2: 光束功率分布

4个箭头可以直观地引导操作人员进行最佳透镜校准。所有箭头和中间的绿色 LED 灯呈绿色闪烁状态时，透镜达到最佳校准状态。校准过程中，所有箭头一开始可能均为红色。

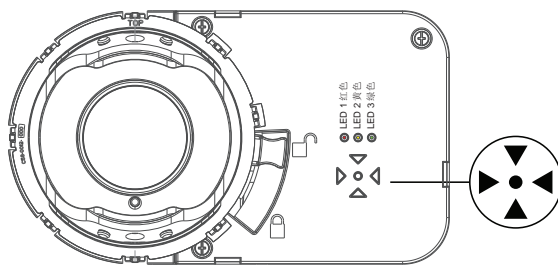


图 13-3: 箭头阵列

轻轻转动透镜，使箭头颜色由红变黄再变绿，直到根据校准引导，所有箭头和中间的 LED 灯变绿。

实例：

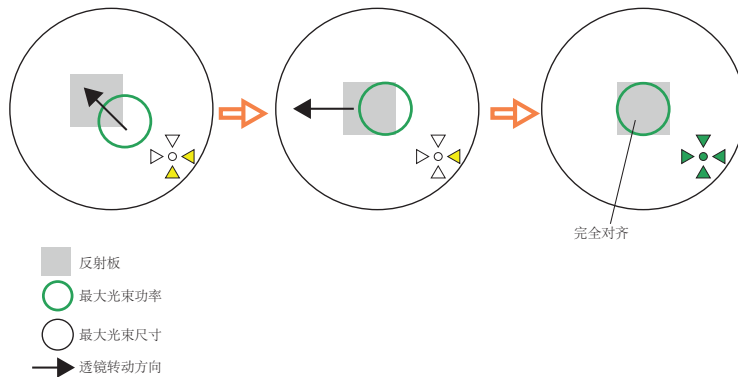


图 13-4: 箭头阵列颜色校准指南

至此达到最佳校准状态。轻轻锁定透镜，向下转动联锁杆，直到透镜牢牢锁定。这时，联锁杆处于5点钟位置，操作人员能感觉到锁定位置的阻力。

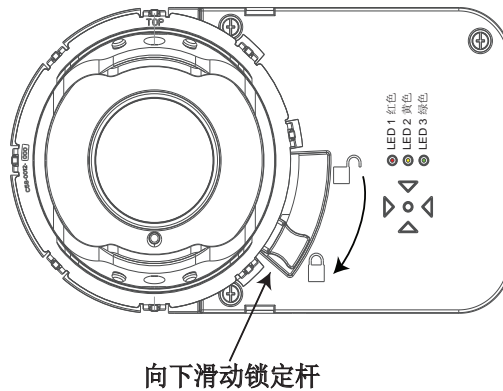


图 13-5: 锁定并稳固透镜

表 13-1: 灵敏度 vs. 距离

探测器反射板距离m(米)	设定灵敏度	衰减dB
5 m to 9 m	25% obs.	1.249
9 m to 21 m	30% obs.	1.549
21 m to 46 m	40% obs.	2.218
46 m to 100 m	50% obs.	3.010

通过锁定透镜，激活内部开关，探测器开始初始化或调试过程。正常调试过程大约需要10秒。在调试过程中，必须保持光束路径清晰，无任何遮挡物。

在这一过程中，转动探测器可以测定反射板在视场内的大小，并确定探测器与反射板之间的距离。在此测量基础上，灵敏度将自动设定为特定距离下的最佳灵敏度。

当4个箭头和中间的绿色 LED 灯停止闪烁时，该步骤完成。进入工作模式前，探测器会显示设定的灵敏度，并通过4个箭头闪烁进行提示。闪烁次数代表选定的遮光度/灵敏度百分比，含义分别如下：1次 = 25%；2次 = 30%；3次 = 40%；4次 = 50%。5秒后，再次重复场景，然后箭头和 LED 灯熄灭，前面的 OK LED 灯闪烁绿色。这时，探测器处于正常运行状态。

13.4 完成安装

将可喷涂装饰板与前方对齐，为联锁杆提供保护，并遮盖校准LED灯和锁定装置。

如果装饰板已喷漆，在进行这一步操作前，要确保涂料完全晾干。可以在装饰板内侧标记设定的灵敏度，供后续使用。

13.5 最终检验

1. 用一不透明物遮盖整个反射板。几乎所有非反射不透明材料都可以使用，包括安装板或硬纸板包装衬垫。

探测器应进入故障状态，30秒后，故障继电器会发出指示动作，同时黄色 LED 灯会亮（详见 A 附录 I: OSI-RC运行模式和故障解决指南*）。如果探测器未进入故障状态，说明安装不正确，有问题。可参考 A 附录 I: OSI-RC运行模式和故障解决指南*，寻求帮助。

2. 用测试滤光片制造报警，完成探测器测试。

注意： 测试前应通知有关部门感烟探测器系统正在进行维修，该系统暂时停止运行。切断维修中的区域或系统，以防出现不必要的误报。

测试探测器前，检查接收器上是否有绿色的 LED 灯闪亮，确保没有干扰或阻挡光束。如果 LED 不闪且探测器未处于故障或报警状态，则探测器没有电（检查接线）。

14 探测器灵敏度测试和确定

14.1 校准测试滤光片

14.1.1 成像仪测试

可以使用红色的丙烯酸测试滤镜OSP-004在成像仪侧进行快速测试。

- 将滤光片放在成像仪镜头前，探测器应在1分钟内进入报警模式。
- 探测器的复位可通过远程复位或瞬时断电来完成。
- 通知有关部门该系统恢复运行。

每次复位时，探测器会显示设定的灵敏度。

红色报警 LED 灯关闭后，前面的黄色校准箭头会通过箭头闪烁次数来指示设定的灵敏度级别。

闪烁次数含义如下：1次 = 25%；2次 = 30%；3次 = 40%；4次 = 50%。

5秒后，再次重复场景。

然后探测器处于正常运行状态。

14.1.2 反射板测试

应对反射板进行彻底测试，参见“14.1.1 成像仪测试”。在初始设置程序结束时的快速测试中，应记录探测器的灵敏度。

1. 用测试滤光片遮盖反射板，验证探测器的灵敏度。探测器的复位可通过远程复位或瞬时断电来完成。
2. 通知有关部门该系统恢复运行。

如果探测器未通过以上测试，应确定探测器是否出现故障或只是需要进行重新调节。在探测器返修前，需要检查以下事项：

1. 检查所有相关连线是否正确，并且是否正确向探测器供电；
2. 检查遮挡物和反光物之间的光路是否畅通；
3. 运用本说明书的维护程序，重复测试步骤；
4. 如果探测器仍未通过测试程序，继续进行第4步操作；
5. 按照本手册重复校准程序，如果通过校准程序可重复进行测试程序，如果探测器仍未通过测试，则返回维修。

14.2 远程测试盒

探测器可以用远程测试盒进行远程测试。

应按照测试盒的说明正确使用。接线示意图请参见图 12-4 (远程测试盒)。

测试启动后，探测器会将红外信号的功率输出降低至低于探测器自动设置灵敏度的水平。

只要测试开关处于激活状态，探测器将一直处于报警状态。在 RTS151KEY上选择复位即可完成探测器复位。

远程故障 LED 灯会闪烁，提示探测器设定的灵敏度。闪烁次数与箭头闪烁次数相似，代表设置的灵敏度，并在探测器复位前每3秒重复一次。

远程测试盒的 LED 灯会模拟探测器前端的 LED 灯。

注意： 对 OSI-RC 探测器而言，本测试不满足 NFPA72 对光束型探测器定期维护和灵敏度验证的要求。

对于 OSI-RC 探测器，本测试可与反射板完全遮挡测试(参见本手册安装/校准程序第4步)一同进行，以满足 NFPA72 对光束型探测器定期维护和灵敏度验证的要求。

如果探测器未通过以上测试，应确定探测器是否出现故障或只是需要进行重新调节。在探测器返修前，需要检查以下事项：

1. 检查所有相关连线是否正确，并且是否正确向探测器供电；
2. 检查光路是否存在遮挡物和反光物；

3. 运用本说明书的维护程序，重复测试步骤；如果探测器仍未通过测试程序，继续进行第4步操作；
4. 按照本手册重复校准程序，如果通过校准程序可重复进行测试程序，如果探测器仍未通过测试，则返回维修。

探测器在安装后和定期维修后必须接受测试。

祝贺您已经完成安装和校准程序！

15 断电后运行

初始化完成后，探测器会永久记录反射板位置、设定的灵敏度和其他调试参数。

任何过程中如果出现断电，探测器会在恢复供电时通过记录的数据检查出现的新状况。

如果反射板位置不变，且其他参数均在可接受范围内，则探测器会继续运行，停止显示故障状态。

如果任何重要参数发生变化，探测器会保持故障状态，需要重新执行初始化操作。

16 维护

注意： 清洁探测器前，应通知有关部门感烟探测器系统正在进行维修，该系统应暂时停止运行。切断维修中的区域或系统，以防出现不必要的误报。

1. 仔细擦拭探测器外壳上的镜头。可以使用浸有中性皂液的柔软湿布，避免使用含有机溶剂或氨的产品。
2. 仔细擦拭反射板。可以使用浸有中性皂液的柔软湿布，避免使用含有机溶剂或氨的产品
3. 通知有关部门该系统恢复运行。

17 喷涂

可选用合适的涂料，用喷雾器或粉刷给探测器外面的装饰环上涂料。更多信息，请参阅第1节。

注意： 勿给成像仪的扁平镜头喷涂料。

18 感烟探测器防护装置注意事项

除非经评估适合特定用途，否则感烟探测器不得与探测器防护装置一同使用。

A 附录 I: OSI-RC运行模式和故障解决指南*:

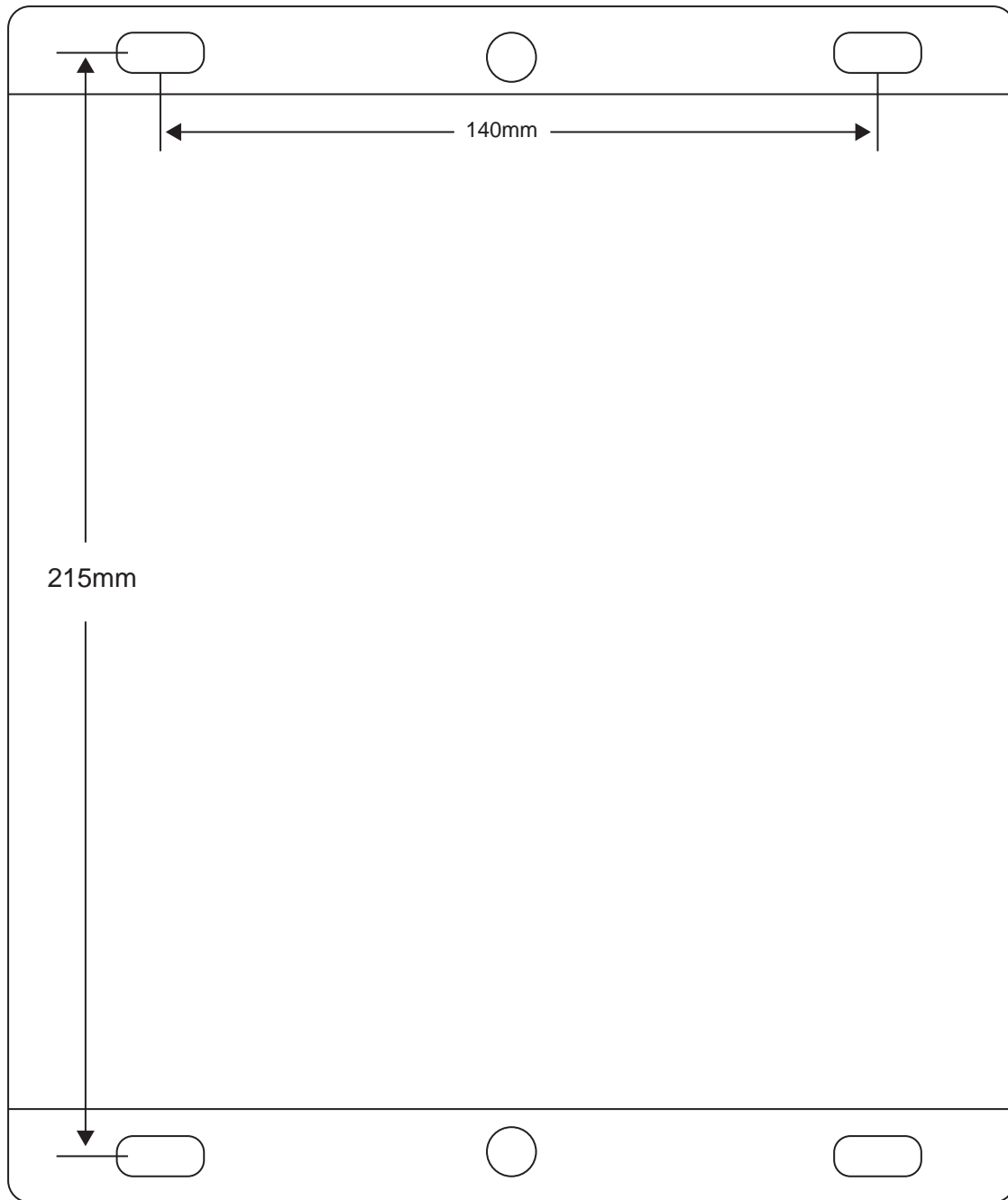
模式	红色与远程报警输出 (LED 1)	黄色与远程故障输出 (LED 2)	绿色 (LED 3)	初始方案	备注及故障解决措施
上电	不亮	闪烁	不亮	在放电已净的状态下供电。	<ul style="list-style-type: none"> • 所有接线正确无误。 • 检查开关设置。
校准	不亮	闪烁	不亮	联锁杆处于3点钟位置，正在调试。	<ul style="list-style-type: none"> • 准备执行校准。 • 按照4个箭头的指示正确对准。
初始化/调试	不亮	闪烁	不亮	将联锁杆锁定至6点钟位置开始调试。	<ul style="list-style-type: none"> • 调试和设置灵敏度。 • 移开光束遮挡物。
正常	不亮	不亮	闪烁	初始化或探测器复位成功。	<ul style="list-style-type: none"> • 初始化完成。 • 探测器在静止状态下正常工作。 • 探测器复位成功。
报警	亮	不亮	不亮	加烟，测试滤光片或RTS151KEY测试盒。	<ul style="list-style-type: none"> • 一直闪烁，直到在 FACP或RTS151KEY上复位成功。
故障-漂移补偿	不亮	3个灯快速闪烁	闪烁	长时间漂移超过20%正常范围。	<ul style="list-style-type: none"> • 减少红外信号。 • 清洁探测器和反射板。
故障-光束被堵	不亮	4个灯快速闪烁	闪烁	光束被堵或探测器失准。	<ul style="list-style-type: none"> • 移开遮挡物或重新校准探测器。 • 检查不合格品。
故障-成像仪饱和	不亮	5个灯快速闪烁	闪烁	成像仪饱和。	<ul style="list-style-type: none"> • 日光或强光进入探测器或反射板。 • 将探测器或反射板重新装置合适位置； • 移除光源。
测试通过结果	亮	闪烁，根据闪烁个数设定灵敏度(1~4)。每3秒重复一次，直到复位。	不亮	火灾报警控制器(FACP)或RTS151KEY。	<ul style="list-style-type: none"> • 处于报警状态，直至用FACP或RTS151KEY复位。 • 自动选定的灵敏度级别下箭头闪烁。

* 请参阅图 13-3和图 13-5了解 LED 1、2 和 3。

闪烁模式

1. 正常/绿色：
 - 成像仪绿灯每5秒闪烁一次。
2. 报警/红色：
 - 成像仪红灯常亮。
3. 故障/黄色：
 - 依据脉冲数识别故障类型。
 - 频率：每一脉冲15微秒闪灭，2秒后重复，直至故障消失。
 - 出现优先级最高的故障时呈闪烁状态。

B 附录 II: 反射板钻孔模板



FCC声明

本产品符合FCC条例第15条的规定, 仅在以下两种条件下运行:(1)此设备不能引起有害性干扰;
(2)此设备必须具有排除外界带来的任何干扰功能, 包括有可能导致其不能正常运行的干扰。

注意: 此设备经检测证明符合B类数字设备限制要求, 遵循FCC条例第15条的规定。这些限制是为住宅安装区防止有害干扰提供合理、及时的保护措施而设计的, 此设备能产生辐射, 若安装或使用不当会引起对无线电通讯设备的有害干扰, 但也不可能保证在每一个安装区域都可起到保护作用。

如果此设备确实对无线或有线接收器造成有害干扰, 应关掉设备, 建议用户尽量采取以下一种或多种方法排除干扰:

- 重新转换或安置接收天线;
- 加大设备与接收器间距离;
- 将设备接入不同于连接接收器的电路插座上;
- 联系经销商或有经验的无线电/电视维修工程师进行维修。

三年有限保修

保修范围为自产品的生产之日起三年内，按规定要求正常使用和维修且存在材料或制造工艺缺陷的探测器。除此之外，Xtralis未就该产品做任何其他明示保证。

本公司的任何代理商、代表、经销商或员工均无权更改本保修内容。本公司的保修义务仅限于：自生产之日起三年内，对按规定要求正常使用和维修的探测器，如因材料或制造工艺的缺陷而失效，Xtralis 公司将负责免费维修或更换缺陷部件。

使用Xtralis的RMA(退货授权号)程序退回保修期内的商品。

请附上一份说明，描述故障和可能的故障原因。如果是生产之日起由于人为损坏、使用不当或自行调整改动产品而导致失效的产品，本公司无需承担修理或更换义务。任何情况下，对因违反本保证或任何其他明示或暗示保证而产生的任何后果或附带损害，本公司不承担任何责任，即使该等损失或损害是由本公司疏忽或过错而造成的。对于所在州不允许排除或限制附带或间接损害的用户，上述限制或排除可能不适用。除本保证赋予的法定权利外，用户还能享受各州规定的其他权利。

