

XTRALIS VIS-IR™

FAIL-SAFE BI-SPEKTRALER THERMOGRAPHIE- DETEKTOR



Beschreibung

Der ausfallsichere Thermografie-Detektor (Fails Safe Thermography Detector- FTD) ist ein bi-spektrales (IR und visuelles) Smart-Edge-Gerät, das speziell für die Wärmefrüherkennung entwickelt wurde. Es kann direkt auf Brandmeldezentralen (BMZ), für Voralarm, Hauptalarm und Störung, aufgeschaltet werden. Die Thermografie Melder bieten Brandmeldelösungen, wo herkömmlicher Rauch- und Feuermelder den hohen Rauch- und Staubbedingungen als Teil normaler Betriebsbedingungen nicht standhalten können. Ihr Einsatzbereich ist für kritische Infrastrukturen und herausfordernde Umgebungen gedacht, z. B.: Abfallrecycling, Tunnel, Maschinen- und Prozessüberwachung, Kraftwerke usw.



Betrieb

Jedes Objekt gibt über 0° Kelvin (-273 °C) Infrarotenergie ab, die für das menschliche Auge nicht sichtbar ist. Langwellige Infrarot-Mikrobolometer können diese Energie erfassen und als elektrische Signale an das verarbeitende Gerät weitergeben. Infrarot-/Wärmemesswerte werden auf dem Bildschirm in Falschfarben visualisiert. Die Wärmeintensität auf Oberflächen und Objekten wird gemessen und auf Pixelebene angezeigt. Damit lässt sich die exakte Position einer entstehenden Wärmequelle genau bestimmen.

Das System ermöglicht es, verschiedene Alarmstufen in mehreren Regionen von Interesse (ROI) einzustellen, wodurch Voralarme und Alarme über integrierte Relais erfolgen können. Die Wärmebildgebungstechnologie ist kontaktlos und nicht invasiv. Der Detektor überwacht kontinuierlich auf verschiedene Fehlerbedingungen und meldet diese über ein integriertes Störungs-Relais. Detektoren für den FTD-Bereich lassen sich auf die gleiche Weise wie herkömmliche Rauch-/Feuerdetektoren sehr schnell und benutzerfreundlich mit jeder Brandmelderzentrale auf Industriestandard verbinden. Die bi-spektrale Kamera ermöglicht eine visuelle Kamera nach Bedarf durch Umschalten von IR-Modus in den visuellen Modus.

Konfiguration

Für die genaue Erkennung ermöglicht der ausfallsichere Thermografie-Detektor (FTD) Bereich die Einstellung mehrerer interessierender Bereiche mit unterschiedlichen Erkennungsstufen, um einer Vielzahl von Umgebungen gerecht zu werden. Das System ermöglicht Alarmverzögerungen und Sicherheitstemperaturen pro Region von Interesse (ROI).

Die Detektoren sind neben den Relaisausgängen mit einem Ethernet-Ausgang zu einer leistungsstarken Managementsoftware für umfangreiche Daten ausgestattet.

Darüber hinaus bieten sie einen SD-Kartenschlitz für lokales Speichern von Alarmschnappschüssen und/oder Videoclips.

Leistungsmerkmale

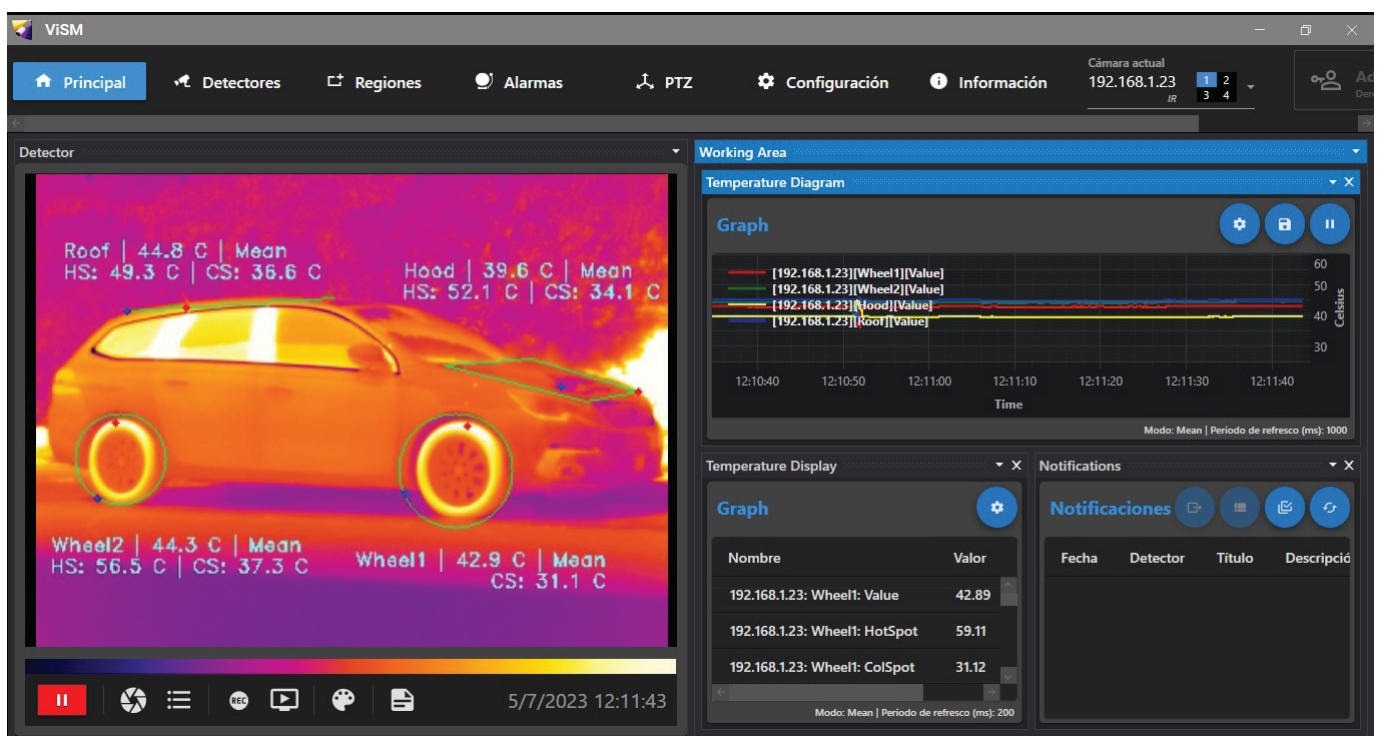
- Bispektral – Infrarot & visuell
- Integrierte Voralarm-, Alarm- und ausfallsichere Störungsrelaisausgänge
- Sensorauflösung 384 x 288 Pixel
- Die Größe des Detektionsbereichs ist in den Stufen: 1x1, 3x3 und 5x5 wählbar
- Temperaturbereich der Erkennung: -5 °C bis 450 °C
- Temperaturschwellwert Alarme und Temperaturanstieg Voralarme oder Hauptalarme
- 3 verschiedene Linsen/Sichtfelder
- 2 Eingänge (Rückstellungs- und Luftspülungsstörung)
- Dreifarbiges LED an der Vorderseite für die Statusmeldung
- LED-Ausgang für die Fernbedienung
- Einfache und benutzerfreundliche Verbindung
- IP66
- Betrieb an 24 VDC
- Steckbare Verbindung und Anschlüsse
- Fahrzeugerkennung zur Vermeidung von Fehlmeldungen
- Bilddaten: Fusion, IR und visuelle Daten
- Erkennung der Kameraabdeckung

ViSM (VIS-IR Software Management)

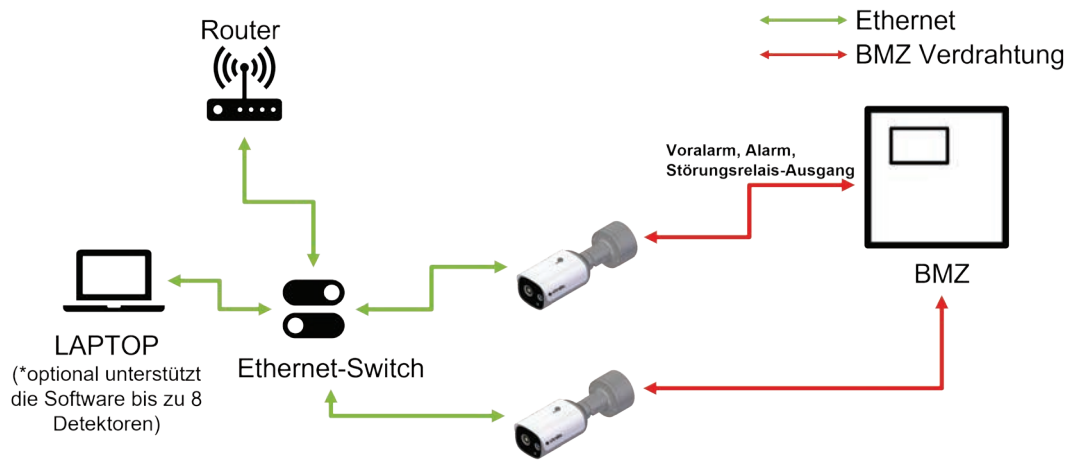
Xtralis ViSM kann verwendet werden, um bis zu 8 Kameras – jeweils einzeln, nicht gleichzeitig – zu konfigurieren und bis zu 8 Video-Feeds für Überwachungszwecke in Echtzeit über einen Laptop bereitzustellen. Sie ist einfach zu bedienen und wurde entwickelt, um dem Bediener die vollständige Kontrolle zu bieten. Die Software ermöglicht die Einstellungen der Erkennungs-Regionen von Interesse (ROI), verschiedener Erkennungsbereich-Einstellungen (Punkt, Linie, Polygone, usw.) Voralarm- und Hauptalarmwerte, Auswahl des Farbschemas, Protokollierung und Kommunikation. Während die Detektoren komplett eigenständig arbeiten, können nützliche Diagnosedaten zur weiteren Analyse aus den Detektoren erfasst werden.

Auf dem Bildschirm werden sowohl Wärme- als auch Videobilder (oder das kombinierte Fusionsbild) mit den Soll-Temperaturen angezeigt. Graphische Darstellungen des Temperatur-Zeit-Diagramms und Ereignisbenachrichtigungen werden angezeigt.

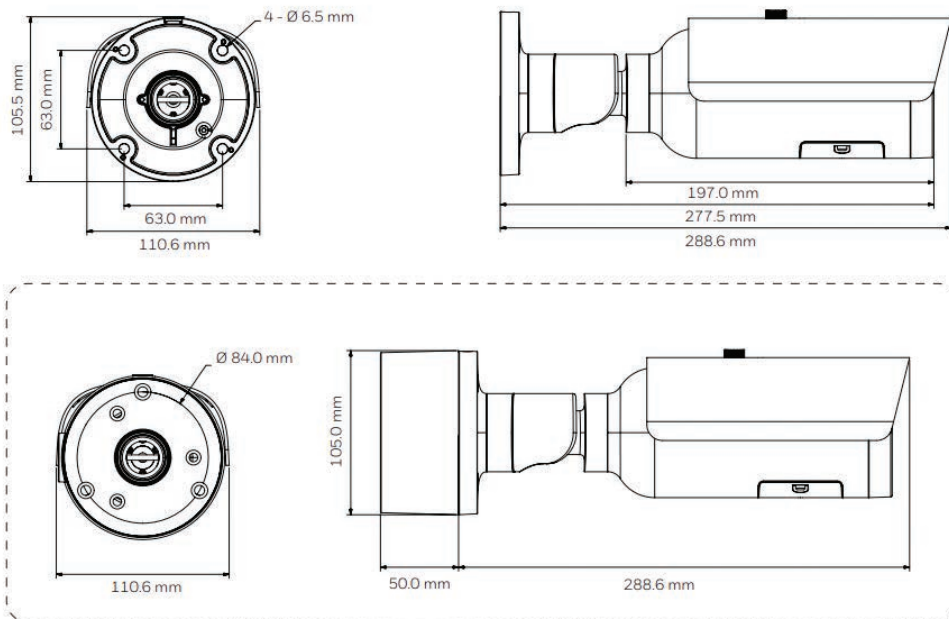
Ein Zugriff auf die Alarm-Historie und das Fehlerprotokoll sowie ein Abspielen der gespeicherten Bilder und Videos der Alarme ist möglich.



Grundlegende Systemkonfiguration



Abmessungen



Technische Daten

Infrarotkamera	Auflösung: 384 x 288 Genauigkeit: +/-2 °C bis zu 100°C, +/-2 % (100 °C bis 450 °C) * Temperaturbereich der Erkennung: -5 °C bis 450 °C NETD: <50 mK Pixelabstand: 17 µm Bildfrequenz: 30 fps F-Nummer: F# 1,2 FOV & Linsen: 22° x 16° /17 mm, 42 x 31° /8,9 mm, 88° x 65° /4,3mm
Visuelle Kamera	Geräte-Auflösung: 1920X1080 (H.264) Bildsensor: 1/4" Farbe CMOS QXSGA (5 Megapixel) Lichtempfindlichkeit in Lux: 0,1 Lux
Microprozessor	IMX8M Plus
Signalgebung	Ausgangsrelais: 1 x Voralarm, 1 x Alarm, 1 x Fehler (Fail-Safe) LEDs: Status-LED auf der Vorderseite, LED-Ausgang für die Fernbedienung Eingänge: 1 x Fernrückstellung, 1 x Externe Störung von der Luftversorgung für die Luftspülung (in Zukunft)
Video Kompression	H.264
Einstellungen	Regionen von Interesse: 4 Einstellungen des Detektionsbereichs: Punkt, Linie, Rechteck, Kreis, Polygon Temperaturalarme/ROI: Minimale/ maximale/ durchschnittliche Temperatur/ Rate of Anstiegsgeschwindigkeit (°/Minute – frei programmierbar) Detektion: <ul style="list-style-type: none"> • Heiße & kalte Punkte • Voralarm, Alarm • Alarmverzögerungen Farbpaletten: Eisen (gelb=heiß, blau=kalt), glühendes Eisen (gelb=heiß, dunkelrot=kalt), Regenbogen, Grau (schwarz=kalt), Grau (weiß=kalt), Alarm rot, Alarm blau, Alarm grün usw.
Analyse	Fahrzeug Unterdrückung, Kamera- Abdeckungs-Störung
Versorgungsspannung	Versorgungsspannung: 24 VDC nominal Leistung: 24 W Power over Ethernet: IEE 802.3at / 802.3af Type 2
Umwelt	Schutzart: IP66 Betriebstemperatur: -30 °C bis 60 °C Relative Luftfeuchtigkeit: < 90 % nicht kondensierend Gewicht: 1,75 kg
Kommunikation	Micro-SD-Kartenslot: Bis zu 256 GB (nicht inbegriffen) Ethernet zu Computermanagementsoftware
Sicherheit	Kodierte Firmware, Digest-Authentifizierung, Secure Boot, TLS-Verschlüsselung

Zulassungen	<ul style="list-style-type: none"> • CNPP • EMC EN61000-6-1 (2017) • EMC EN61000-6-3 (2007) / A1 (2001) /AC (2012) • EMC EN 50130-4 (2011) / A1 (2014) • UNE-EN 62368-1:2014 + AC1:2015 + AC2:2015 • EN 62368-1:2014+AC:2015+AC:2017 +A11:2017 • IEC 62368-1:2014+COR1:2015+COR2015 • POSE000_18 • FCC Regeln und Regularien CFR 47, Part 15
--------------------	---

Bestellinformationen

Bestellcode	Beschreibung
FTD-2216-S	Fail-Safe bi-spektraler Thermographiedetektor FOV 22°x 16°, Verschluss
FTD-4231-S	Fail-Safe bi-spektraler Thermographiedetektor FOV 42°x 31°, Verschluss
FTD-8865-S	Fail-Safe bi-spektraler Thermographiedetektor FOV 88°x 65°, Verschluss
FTD-BB-1	Schwarzer Körper für Wartungszwecke

* Genauigkeit bei Umgebungstemperaturen von +5 °C bis +40 °C.