

Les modules d’affichage donnent une indication en temps réel de l’état des détecteurs VESDA. Ils comportent un afficheur graphique vertical à 20 segments, un afficheur numérique à 2 chiffres, un signal sonore, des témoins d’alarme et de dérangement très visibles. Ils disposent également de 4 boutons poussoirs pour contrôler le détecteur, ainsi que le mode de l’affichage.

Le module d’affichage peut être fixé dans le détecteur, dans un boîtier déporté ou dans un rack secondaire 19 pouces. Il est possible de configurer plusieurs afficheurs pour reporter les informations d’un même détecteur à plusieurs endroits.

Description

Il existe différentes versions du module d’affichage, selon le type de détecteur et les exigences de configuration des relais. L’afficheur VESDA VLS dispose d’un quatrième mode pour l’utilisation du compteur numérique qui indique le premier secteur d’alarme (FAS), c’est-à-dire le numéro du secteur (canalisation) qui a détecté de la fumée. Pour le VESDA VLC, le témoin LED Feu 2 n’est pas disponible.



Indication de fumée

La concentration de fumée est indiquée en continu sur l’afficheur graphique où chaque segment allumé indique la concentration de fumée détectée. Le segment supérieur de l’afficheur graphique indique le niveau de seuil de fumée Feu 1 et chaque segment en dessous de ce niveau représente 1/20 du seuil de fumée Feu 1.

À gauche de l’afficheur graphique se trouvent les indicateurs de seuil de fumée Feu 1, Action et Préalarme. Ceci donne une représentation visuelle des seuils d’alarme programmables, indiquant la proximité du déclenchement de l’alarme par rapport au niveau d’alarme suivant.

Témoins d’état

Des témoins LED clignotants à haute intensité donnent une indication claire de l’état de développement du feu, ils sont accompagnés d’un avertissement sonore adapté à l’alarme. De même, tout dérangement est signalé par une série de témoins LED et un signal sonore donnant une gamme complète d’informations. L’avertissement sonore peut être supprimé facilement par la touche Silence, à ce moment tous les témoins LED clignotants sont allumés jusqu’à l’identification de la cause de l’événement, sa correction et le réarmement du système.

Affichage numérique

Une valeur numérique sur 2 chiffres peut afficher différents modes indiqués par quatre témoins LED :

- Concentration de fumée en cours en % d’opacité/m.
- Seuil Feu 1 en % d’opacité/m. C’est la sensibilité du détecteur.
- L’adresse du détecteur VESDA.
- Premier secteur d’alarme sur l’affichage VLS - la valeur numérique indique le numéro de secteur (canalisation) qui a détecté de la fumée.

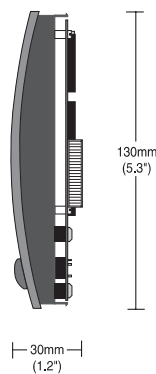
Boutons poussoirs

Quatre boutons poussoirs de grande dimension permettent à l’utilisateur de réarmer, de mettre hors service ou de mettre en mode silence le détecteur et de contrôler le mode de fonctionnement du module d’affichage. Les touches peuvent être désactivées pour éviter l’utilisation de leurs fonctions.

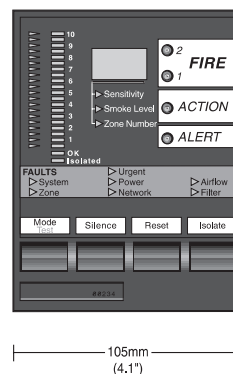
Un sous-programme de test de lampe est lancé en appuyant pendant deux secondes sur la touche Mode. Un balayage manuel peut être lancé sur le VLS en maintenant enfoncée la touche Silence pendant 2 secondes.

Module d’affichage

Vue latérale



Vue de face



Caractéristiques

- Assure une signalisation d’état immédiate pour une adresse VESDA unique
- Autorise le contrôle d’adresse du détecteur VESDA attribué
- Témoins LED d’alarme à haute intensité
- Option relais à distance
- Afficheur graphique vertical à 20 segments
- Indicateurs de seuil d’alarme
- Signal sonore intégré pour avertissement audible
- Signalisation de défaut très complète
- Affichage numérique multimode (par défaut opacité de fumée)
- Montage encastré en option

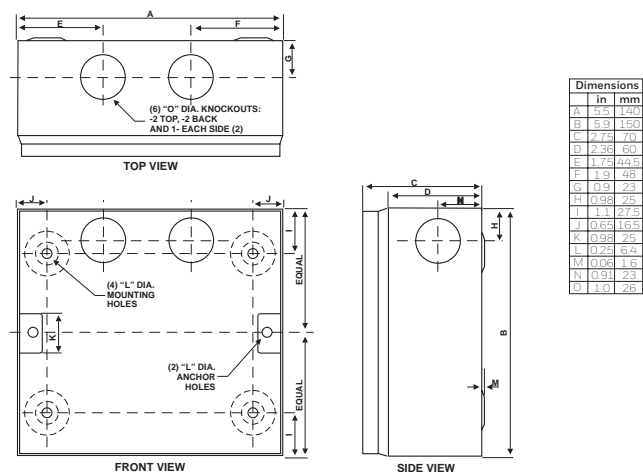
Homologations/Certifications

- FM
- VdS
- ActivFire
- CE
- UKCA

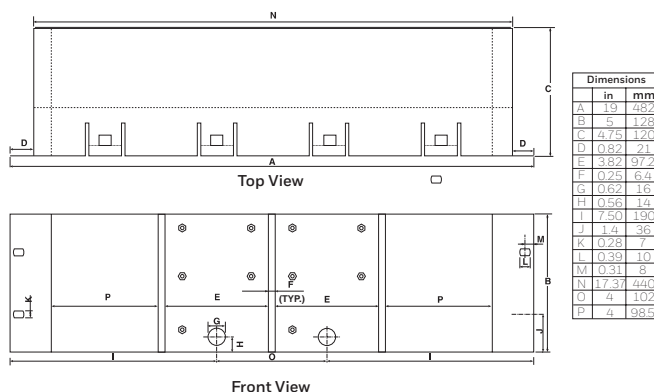
Spécifications

Tension d'alimentation	18 à 30 VCC				
Consommation électrique sous 24 VCC		Module seulement		Dans un boîtier de fixation déporté (Sans relais)	
		Silencieux	Avec alarme	Silencieux	Avec alarme
	Alimentation	1,6 W	2,2 W	2,4 W	3,0 W
Courant	60 mA	80 mA	90 mA	110 mA	
Dimensions (LHP) - Fixé dans un boîtier déporté	140 mm x 150 mm x 85 mm				
Température de fonctionnement	0° à 39°C				
Humidité	10-99% HR sans condensation				
Indicateurs d'alarme	Témoin LED haute intensité, angle de visualisation 70 degrés				
Touches poussoirs	<p>(Mode/Test, Silence/Scan, Réarmement, Mise HS) Désactivables (sauf Silence). L'appui sur une touche donne un bip court quand l'option est activée et un bip long quand elle est désactivée. Mode/Test (fonction double) : Pression courte : Sélectionne les modes sur l'afficheur numérique : Sensibilité, Conc. fumée et Adresse. Pour les afficheurs VLS, le premier secteur/tube en alarme peut être sélectionné. Remarque : Le mode en cours est indiqué par les témoins LED appropriés. Pression longue : Active le mode Test. Silence (Silence/Scan) : (Fonction double sur VLS seulement) Pression courte : Coupe le son d'un avertissement d'alarme ou de dérangement. Les témoins LED clignotants sont allumés en permanence jusqu'à l'effacement de l'événement et le réarmement du système. N'affecte que l'afficheur local. Pression longue : Lance le balayage individuel de chaque tube pour y détecter de la fumée et affiche la concentration actuelle. Réarmement : Réinitialise toutes les alarmes et défauts sur le détecteur ainsi que les affichages associés. Si l'état d'alarme ou de défaut n'a pas été effacé, les indications de défaut correspondantes sont répétées. La touche Réarmement n'efface pas le mode de mise hors service. Mise hors service : Isole le détecteur de tout appareil ou système externe. Ceci inclut tous les relais du détecteur et des systèmes déportés. Le relais de mise hors service est activé tant que le détecteur est en mode de mise hors service.</p>				
Témoins de défaut	<p>Système : Un défaut affectant le système VESDA dans son ensemble (tous les appareils connectés sur VESDAnet) Local : Un défaut n'affectant que le détecteur VESDA attribué et ses afficheurs associés. Dérangement : Un défaut grave nécessitant une attention immédiate. Ce témoin ne s'allume que quand au moins un autre témoin de défaut est allumé. Alimentation : Défaut soit sur le secteur, soit sur l'alimentation de secours par batterie. Réseau : Défaut dans la liaison de communication VESDAnet. Débit : Dérive de débit. Dérangement signale une panne grave sur l'aspirateur ou les tubes. Filtre : Le filtre doit être remplacé. Dérangement indique que l'intervalle de remplacement de filtre est dépassé.</p>				

Boîtier de fixation déporté



Rack 19" secondaire



Informations de commande

Afficheur, dans un boîtier de fixation déporté avec carte de terminaison :

Informations de commande	Description
VRT-200	VESDA VLP 7 relais
VRT-600	VESDA VLP Sans relais
VRT-400	VESDA VLS 7 relais
VRT-800	VESDA VLS 12 relais
VRT-700	VESDA VLS Sans relais
VRT-J00 *	VESDA VLC 7 relais
VRT-K00 *	VESDA VLC Sans relais
VRT-V00	VESDA VLF 7 relais
VRT-W00	VESDA VLF Sans relais
VRT-Q00	VESDA VLI 7 relais
VRT-T00	VESDA VLI Sans relais
VSP-012	Kit de fixation encastrée (en option)
contactez Xtralis	Configuré dans des racks secondaires 19 pouces

* Uniquement disponible pour la Chine