

Xtralis연기 및 가스 시스템 통합 감시센 터

Xtralis VSM4는 VESDA, VESDA-E 및 가스 감지시스템의 완벽한 통합감시 솔루션을 제공합니다.

Xtralis VSM4는 Xtralis 시스템의 환경설정, 감시, 문제해결 등의 기능들을 제공합니다. 사용이 간편하고 운영자가 완벽한 제어를 할 수 있도록 설계되어 있습니다. 사용자 기반 인터페이스는 중앙에서 발생한 이벤트를 신속하게 평가하고 대응할 수 있게 해줍니다. VSM4는 Xtralis의 조기 연기 및 가스 감지를 통합감시 및 제어할 수 있는 종합 솔루션입니다.



화면을 통해 실시간으로 알려줍니다

VSM4는 여러 원격 사이트를 모니터링하고 경보 또는 문제의 위치와 내용을 표시하는 드릴다운 평면도를 지원합니다. 평면도 배경으로 AutoCAD 파일 및 이미지를 사용할 수 있습니다.

VSM4는 Xtralis 시스템정보를 통합합니다. VSM4의 인터페이스가 보여줄 수 있는 기능은 아래와 같습니다:

- 긴급성에 따라 우선 순위가 지정된 추천연색 실시간 이벤트 목록
- 연기 및 가스농도의 그래픽적인 표현
- 농도 진행 경향 분석으로 시스템에 걸친 연기 및 가스농도를 비교 가능
- 위치와 구역 및 이벤트에 해당하는 장치에 대한 정확한 세부 내용
- 고객이 완벽한 제어를 할 수 있도록 해주는 지능형 사용자 기반의 사용자 제어 방식

하나의 도구로 구현되는 강력한 구성 능력

Xtralis VSM4에는 Xtralis 시스템 구성장치(Xtralis VSC) 소프트웨어가 구비하고 정교한 네트워크와 장치를 구성하는 능력이 모두 포함되어 있습니다. 또한 모든 VSC의 시스템 시운전 및 검사 기능이 포함되어 있습니다. Xtralis VSM4의 오프라인 구성 기능을 통해 원하는대로 오프라인 구성을 할 수 있으며 곧바로 현장에서 시스템을 연결하고 구성할 수 있습니다.

Xtralis VSM4는 네트워크에서 장치를 자동으로 찾으며 모든 구성 관리 기능이 가능 할 뿐만 아니라 한 곳에서 간편하게 설정할 수 있습니다.

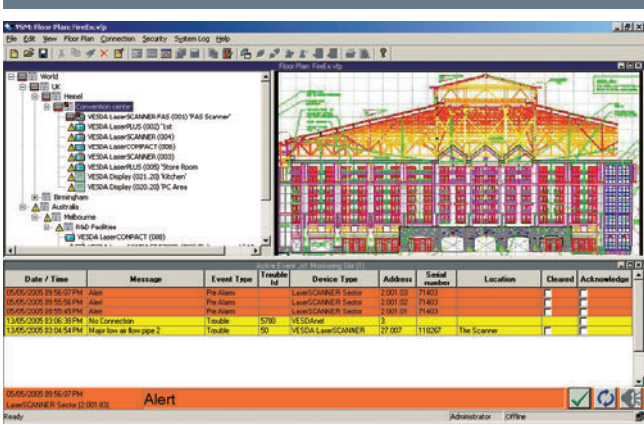
특징

- 완벽한 VESDA 및 VESDA-E 시스템 제어
- 총괄적인 이벤트 관리
- 세분화한 평면도
- 지정된 이벤트에 대해서 지정된 사용자에게 이메일¹과 SMS²를 이용한 이벤트 대응 통지
- 점검 정보와 시스템 최적화
- 모든 Xtralis 장치에 대한 광범위한 구성과 역할배정
- 대부분의 도면 구성과 호환되는 완전 통합형 평면도 설계 툴
- 원격 관리 지원
- 실시간 그래프로 표현되는 이벤트 표시장치
- 강력한 이벤트 기록 필터링기능
- 미래 감사에 대비한 이벤트 기록 저장
- 광범위한 보고 능력
- 다중 모니터 지원
- 다국적 언어 지원

- 고객맞춤식 소프트웨어 보기 기능
- 시스템 접근 역할에 따라 통합 된 개별 사용자 계정
- 다국적 언어로 문서 음성 읽기 지원

이점

- 다수의 현장 및 원격 장치 네트워크 모니터링
- 고객의 시설 전체를 그래픽으로 표시하고, 경보와 오류를 실시간으로 우선순위에 따라 표시.
- 대규모의 복잡한 네트워크에서 모든 장치를 시운전, 검사, 점검 및 관리



이벤트 발생 통지

Xtralis VSM4는 전자메일과 SMS를 통해 이벤트 발생을 통지를 합니다. 즉 시스템 운영 상황에 대한 즉각적이고 최신의 정보를 얻기 위해 모니터링 시스템에 사용 자가 항상 있을 필요가 없습니다.

통보 대상 내용과(이벤트 유형과 위치에 따라) 통보 대상 인원 조건을 지정하여 고객이 자체로 이벤트 통지의 범주를 설정할 수 있습니다. 또한 관련자별로 조건(일시와 시간)을 설정할 수 있습니다. 사용자는 그룹별로 지정할 수 있으므로(예, 야간근무 조) 그룹 단위로 전자메일 통지를 할 수 있습니다.

다중 모니터

Xtralis VSM4는 다중 모니터를 지원하며, 버튼을 클릭하여 새로운 윈도우 창을 열 수 있고 간단한 드래그 앤 드롭 기능을 사용하여 다른 모니터로 전환할 수 있습니다. 모니터를 개별적으로 분할하여 관찰할 수 있으므로 어떤 특정 시간에 간편 하게 관찰 대상을 선택할 수 있습니다. 예를 들어 한쪽 모니터에서는 이벤트 목록을 확대하여 볼 수 있으며 다른 모니터에서는 현장 평면도를 확대시켜 볼 수 있습니다.

종합 사용자 관리

Xtralis VSM4 소프트웨어로 여러 사용자들의 사용계정을 설정할 수 있으며 접속 허용 등급을 개별적으로 지정할 수 있고 각 사용자별로 비밀번호를 지정할 수 있습니다. 업무 감사의 자료로 활용할 수 있도록 사용자의 모든 실행결과는 시스템 에 기록되며 필요할 때 통합적으로 볼 수 있습니다.

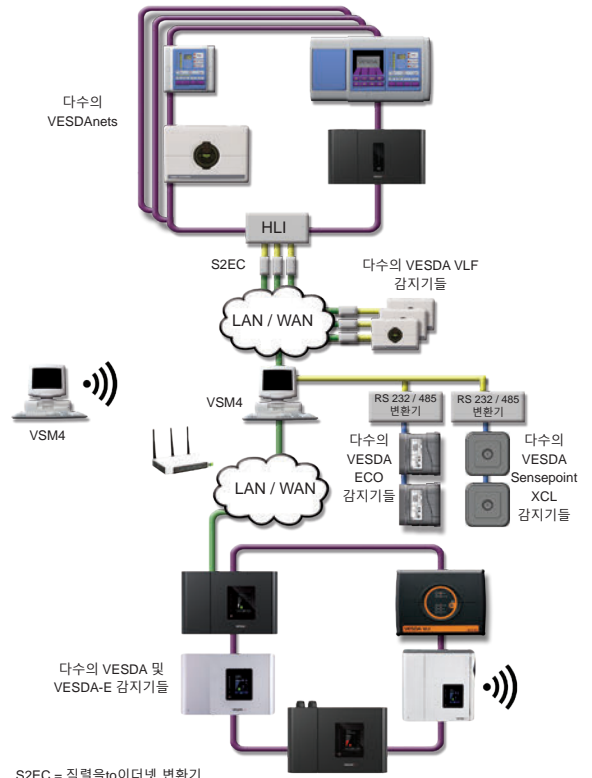
이벤트 기록 데이터베이스^{3,4}

Xtralis VSM4는 다수의 네트워크 연결들로부터 종합적인 이벤트 통합 및 보관기능을 제공합니다. 모든 시스템, 네트워크 및 장치 이벤트들은 데이터 베이스에 기록될 수 있습니다.

다국적 언어가 가능한 Xtralis VSM4

VSM4는 고객의 현지 언어로 시스템을 운영할 수 있으며 다른 언어로 VSM4를 사용중인 사용자가 볼 수 있도록 파일을 보낼 수 있습니다. 심지어 고 객의 언어로 이벤트에 대해 음성으로 고지⁵ 할 수도 있습니다.

1. 선택적인 원격통보 기능을 통해 발생된 이벤트를 email로 전송할 수 있습니다.
2. Xtralis VSM4가 실행되는 PC에 연결된 무선모뎀을 통해 SMS 통보기능을 사용할 수 있습니다. SMS 통보기능을 사용하기 위해서는 원격통보(선택사항)기능이 필요합니다.
3. VESDA 감지기 및 VESDA ECO 만 가능.
4. VSM4는 소프트웨어에 연결되어 있는 동안 VESDA Sensepoint XCL 감지기에 대한 이벤트 로그를 제공합니다.
5. 문자를 음성으로 전환해주는 기능은 선택사항.



S2EC = 직렬을to이더넷 변환기

VSM4 는 다음 장치에 현지 연결 또는 원격 연결을 제공함:

- 다수의 개별 VESDA VLF, VLC-RO, 및 VLI 감지기
- 고급 인터페이스(HLI)를 통해 다수의 VESDAnets 연결
- 각 VESDA 네트워크에 대한 다수의 VESDA 및 VESDA-E 장치
- 이더넷을/USB 통한 다수의 개별 VESDA VLI 및 VESDA-E VEU/VEP/VES/VEA
- WiFi를 통한 다수의 개별 감지기 및 네트워크로 연결된 VESDA-E VEA 감지기
- 다수의 Modbus RS485 네트워크
- Modbus 485 네트워크를 이용한 다수의 VESDA ECO 감지기 연결
- USB로 Modbus를 통한 다수의 단독형 VESDA ECO 감지기 연결
- Modbus 485 네트워크의 다중 VESDA Sensepoint XCL (Modbus 버전) 감지기

컴퓨터 사양

운영체제	마이크로 소프트 윈도우10 및 11
프로세스	최소 또는 Intel Core i7 64 bits (x64)와 동등
메모리	최소: 8 GB 권장: 16 GB
하드디 스크	최소: 100 GB. 데이터 베이스 지원시 최소: 500 GB
모니터	선호 디스플레이: 듀얼모니터, 그래픽 카드 2 GB 최소: 싱글 모니터, 그래픽 카드 1 GB
네트워크	권장: 100 Mbit/s 최소: 10 Mbit/s