

Das Xtralis Rauch- und Gas Managementsystem

Xtralis VSM4 ermöglicht eine vollständige und umfangreiche Integration Ihrer VESDA und VESDA-E Rauch- und Gasdetektionssysteme. Die VSM4 konfiguriert und überwacht Ihre Xtralis Systeme und hilft bei der Fehlersuche.

Es ist einfach zu bedienen und wurde konzipiert, um Ihnen, dem Bediener, eine vollständige Kontrolle zu ermöglichen. Aufgrund der benutzerfreundlichen Oberfläche können Sie schnell auf Systemereignisse zugreifen und reagieren - und alles von einem günstig gelegenen Standort aus. VSM4 ist eine Komplettlösung für integrierte Kontrolle und Aufzeichnung Ihrer Xtralis Brandfrühsterkennungs- und Gasdetektionssysteme.



Auf dem Bildschirm sehen Sie immer, was gerade geschieht - in Echtzeit

VSM4 unterstützt Drilldown-Grundrisse, um mehrere entfernte Standorte zu überwachen und den Ort und den Kontext eines Alarms oder Problems anzuzeigen. AutoCad-Dateien und Bilder können als Hintergrund für die Grundrisse verwendet werden.

Die VSM4 Software integriert die Informationen, die Ihre Xtralis Systeme liefern. Die Benutzeroberfläche der VSM4 zeigt Ihnen folgendes auf einen Blick:

- Eine farblich kodierte Ereignisliste in Echtzeit, priorisiert nach Dringlichkeit
- Grafische Darstellung von Rauch- und Gasschwellen
- Trendanalysen des Systems, sodass Sie zwischen Rauch- und Gasschwellen unterscheiden können
- Genaue Angaben über den Standort, die Zone und das Ereignis des betroffenen Geräts
- Moderne, benutzerfreundliche Bedienelemente, die eine vollständige Kontrolle ermöglichen

Leistungsstarke Konfigurationskapazitäten in einem Tool

Die VSM4 beinhaltet sämtliche anspruchsvollen Netzwerk- und Gerätekonfigurationskapazitäten der Xtralis VSC Software. Außerdem verfügt es über sämtliche für das System notwendigen Inbetriebnahme- und Testfunktionalitäten des VSC. Die Offline-Konfigurationsfunktion der VSM4 ermöglicht es Ihnen, eine Offline-Konfiguration nach Ihren Wünschen zu erstellen und das System dann später vor Ort anzuschließen und zu konfigurieren.

Die VSM4 findet automatisch alle Geräte in Ihrem Netzwerk, wobei sämtliche Funktionen des Konfigurationsmanagements verfügbar sind und ganz einfach von einem einzigen Standort aus eingerichtet werden können.

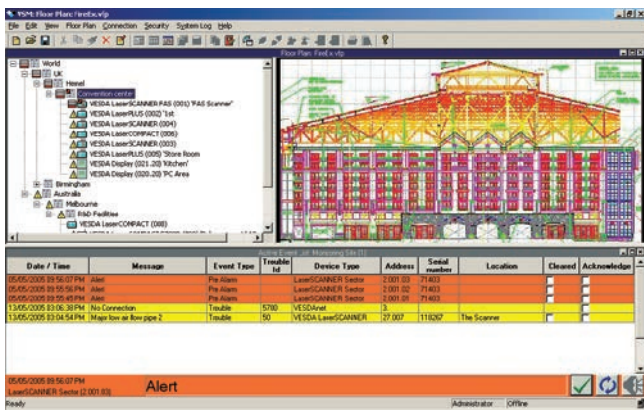
Eigenschaften

- Vollständige Kontrolle des VESDA und VESDA-E Systems
- Umfangreiches Ereignismanagement
- Grundrisspläne
- Benachrichtigung über Reaktionen auf bestimmte Ereignisse per Email¹ und SMS² an festgelegte Benutzer
- Wartungsinformationen und Systemoptimierung
- Umfangreiche Konfiguration und Inbetriebnahme sämtlicher Xtralis Geräte
- Vollständig integrierte Tools zur Erstellung von Übersichtsplänen, die kompatibel mit den meisten Zeichnungsformaten sind
- Abgesetzte Verwaltung
- Graphische Ereignisanzeigen in Echtzeit
- Leistungsstarke Filterung des Ereignisspeichers
- Archivierung des Ereignisspeichers für zukünftige Abfragen
- Ausführliche BerichterstattungsKapazitäten
- Unterstützung mehrerer Monitore
- Mehrsprachunterstützung

- Auf die Bedürfnisse des Kunden anzupassende Software-Ansichten
- Individuelle Benutzerkonten mit unterschiedlichen Zugriffsbefugnissen auf das System
- Sprachausgabe in mehreren Sprachen

Vorteile

- Überwachung mehrerer lokaler und abgesetzter Gerätenetzwerke
- Priorisierter Eingang von Alarmen und Fehlermeldungen in Echtzeit im vollständigen graphischen Kontext Ihrer Infrastruktur
- Inbetriebnahme, Testen, Überprüfen und Verwalten aller Geräte in großen und komplexen Netzwerken



Benachrichtigung über Reaktionen auf Ereignisse

Die Xtralis VSM4 benachrichtigt Sie per Email und SMS über Reaktionen auf Ereignisse. Das heißt, dass Sie sich nicht an Ihrem Überwachungssystem befinden müssen, um unverzüglich aktuelle Informationen über den Betriebsstatus Ihres Systems zu erhalten. Sie legen die Kriterien für die Benachrichtigung über ein Ereignis fest, indem Sie die Bedingungen, zu denen eine Benachrichtigung erstellt wird (basierend auf dem Ereignistyp und dem Standort) sowie die zu benachrichtigenden Benutzer festlegen. Ausserdem konfigurieren Sie die Bedingungen (Tag und Nacht), zu denen ein Benutzer kontaktiert werden soll. Benutzer können einer Personengruppe zugeordnet werden (z.B. der Gruppe, die Nachtschicht hat), wodurch Sie Gruppenbenachrichtigungen per Email veranlassen können.

Mehrere Monitore

Die Xtralis VSM4 Software unterstützt mehrere Monitore. Mit einem Klick können Sie eine Ansicht in einem neuen Fenster öffnen und diese Ansicht einfach mit der Drag-and-Drop-Funktion zu einem anderen Monitor verschieben. Durch die Aufteilung von Ansichten zwischen mehreren Monitoren haben Sie eine bessere Kontrolle über das, was Sie zu irgendeinem bestimmten Zeitpunkt sehen. Sie können zum Beispiel Ihre aktive Ereignisliste auf einem Monitor und Ihre Übersichtspläne auf einem anderen Monitor maximieren. Sie können auch mehrere Monitore einbeziehen, um mehrere Standorte zu betrachten.

Vollständige Benutzerverwaltung

Mit der Xtralis VSM4 Software können Sie mehrere Benutzerkonten einrichten und jedem Benutzer eine individuelle Zugriffsebene und ein Passwort zuweisen. Das heißt, Sie können sämtliche von Ihren Benutzern durchzuführenden Operationen genau kontrollieren. Zu Überprüfungs Zwecken werden die Operationen jedes Benutzers im Gerätespeicher des Systems abgelegt und in einer integrierten Ansicht angezeigt.

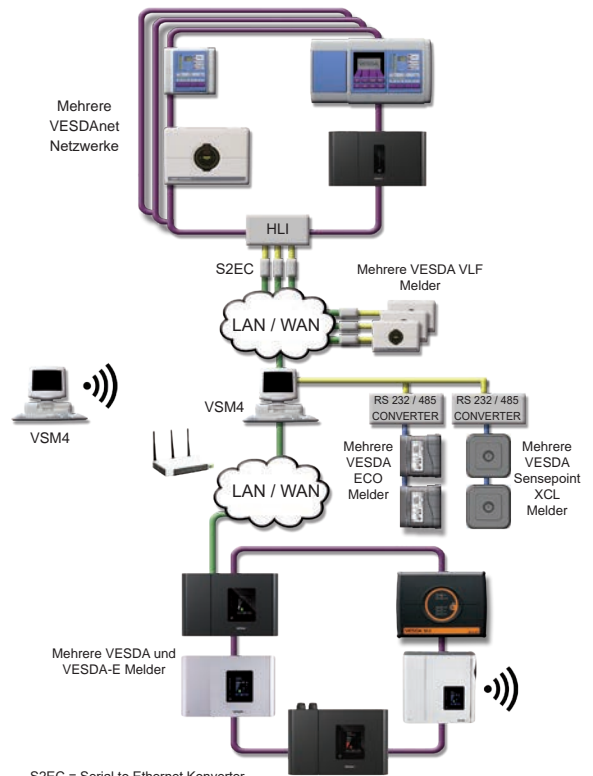
Datenbank des Ereignisspeichers^{3,4}

VSM4 bietet die vollständige Integration, Konsolidierung und Archivierung von Ereignissen innerhalb mehrerer Verbindungen. Alle System, Netzwerk und Teilnehmer Ereignisse können in einer Datenbank gespeichert werden.

Der Xtralis VSM4 beherrscht mehrere Sprachen

Mit der VSM4 können Sie Ihr System in Ihrer Muttersprache betreiben und dann mit den VSM4 Dateien in einer anderen Sprache zur Ansicht an Dritte versenden. Sie können in Ihrer Muttersprache auch Ereignisse per Sprachnachricht⁵ weiterleiten.

1. Email ist verfügbar über abgesetzte Meldung, welches ein optionales Merkmal ist.
2. SMS Meldung ist über eine Wireless Modem Verbindung zu einem PC mit VSM4 integriert. Abgesetzte Meldung (optionales Merkmal) ist integriert um die Möglichkeit einer SMS Meldung zu ermöglichen.
3. Nur VESDA Teilnehmer und VESDA ECO Melder.
4. VSM4 stellt Ereignisprotokolle für VESDA Sensepoint XCL-Detektoren bereit, solange diese mit der Software verbunden sind.
5. Text2Speech ist ein optionales Merkmal.



S2EC = Serial to Ethernet Converter

Mit der VSM4 können Sie folgende lokale oder abgesetzte Verbindungen herstellen:

- Mehrere individuelle VESDA VLF, VLC-RO, und VLI Melder
- Mehrere VESDAnets über High Level Interface (HLI)
- Mehrere VESDA und VESDA-E Geräte in jedem VESDA Netzwerk
- Mehrere einzelne VESDA VLI und VESDA-E VEU / VEP / VES / VEA-Detektoren über Ethernet/USB
- Mehrere individuelle und vernetzte VESDA-E VEA-Detektoren über WLAN
- Mehrere Modbus RS485 Netzwerke
- Mehrere VESDA ECO Melder eines Modbus 485 Netzwerks
- Mehrere Standalone VESDA ECO Melder via Modbus über USB
- Mehrere VESDA Sensepoint XCL-Detektoren (Modbus-Version) in Modbus 485-Netzwerken

Computervoraussetzungen

OS	Microsoft Windows 10 und 11
Prozessor	Minimum oder Äquivalent zu Intel Core i7 64 Bit (x64)
Speicher	Mindestens: 8 GB Bevorzugt: 16 GB
Festplatte	Minimum: 100 GB Bei Datenbankunterstützung mindestens 500 GB
Display	Anzeige bevorzugt: Dualmonitor, Graphikkarte mit 2 GB Speicherkapazität Mindestens: Einzelmonitor, Graphikkarte mit 1 GB Speicherkapazität
Netzwerk	Bevorzugt: 100 Mbit/s Mindestens: 10 Mbit/s