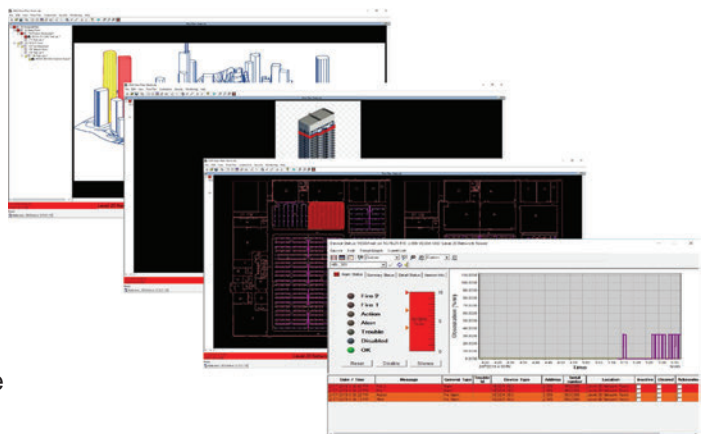


## Il Sistema di supervisione Incendio e Gas di Xtralis

Xtralis VSM4 fornisce un'integrazione chiara ed efficace dei tuoi sistemi VESDA ed VESDA-E di rivelazione incendio e gas.

Xtralis VSM4 configura e sorveglia i sistemi Xtralis installati, eseguendo all'occorrenza la ricerca guasti. Si tratta di uno strumento semplice e immediato, concepito per offrire all'operatore un controllo assoluto. L'interfaccia intuitiva permette di valutare rapidamente gli eventi e rispondere in modo adeguato, senza spostarsi dalla postazione. VSM4 è la soluzione integrata per il controllo e la supervisione dei tuoi sistemi di rivelazione precoce degli incendi e di rivelazione gas.



## Sistema "fotografato" in tempo reale

VSM4 supporta una struttura delle planimetrie ad albero, così da poter gestire più siti contemporaneamente ed in qualsiasi momento accedere ai dettagli di ogni singolo ambiente. Per lo sfondo è possibile impiegare file immagine e Autocad.

Xtralis VSM4 integra informazioni provenienti dai sistemi Xtralis e propone le seguenti funzionalità in modo intuitivo:

- Un elenco degli eventi in tempo reale, visualizzato con codice a colori e ordinato per priorità d'urgenza
- Rappresentazione grafica dei livelli di fumo e di gas
- Analisi tendenziale dei livelli di fumo e gas così da permettere la loro comparazione
- Informazioni dettagliate su collocazione, zona e dispositivi interessati da un evento
- Comandi funzionali e intuitivi per un controllo totale da parte dell'operatore

## Potenti funzioni di configurazione racchiuse in un unico tool

Xtralis VSM4 comprende tutte le sofisticate possibilità di configurazione della rete e dei dispositivi offerte dal software Xtralis VSC, oltre che tutte le sue funzioni di configurazione, collaudo e prova. La funzione di Xtralis VSM4 di configurazione off-line consente inoltre di impostare una configurazione in qualsiasi momento e luogo e di collegarsi successivamente in rete per programmare il sistema in loco.

Xtralis VSM4 rileva automaticamente i dispositivi in rete e, grazie a tutte le funzioni di gestione della configurazione disponibili, da una un'unica postazione consente la programmazione agevole dell'intero sistema.

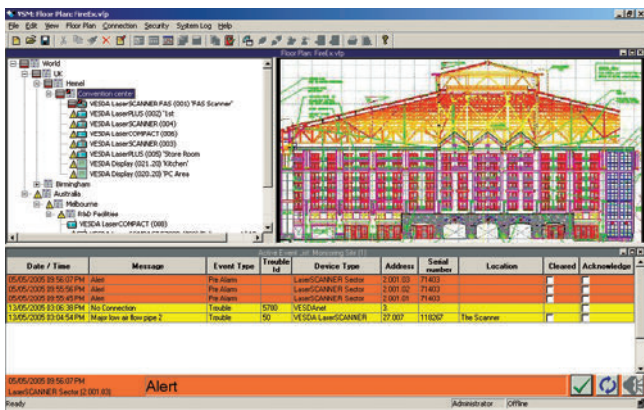
## Caratteristiche

- Controllo totale del sistema VESDA e VESDA-E
- Gestione articolata ed accurata degli eventi
- Scomposizione in piani dell'edificio (mappe in pianta)
- Comunicazione degli eventi, inviata per e-mail<sup>1</sup> e SMS<sup>2</sup> a determinati utenti e per determinati eventi
- Informazioni su manutenzione e ottimizzazione dell'impianto
- Configurazione accurata e messa in funzione di tutti i dispositivi Xtralis
- Tool integrato per la realizzazione di disegni in pianta, compatibile con i principali formati CAD
- Gestione remota attraverso svariati tipi di reti
- Indicatori grafici per la segnalazione degli eventi in tempo reale
- Efficace filtro sul registro eventi
- Archiviazione del registro eventi per consultazione futura

- Ampie possibilità di reporting
- Opzione monitor multipli
- Supporto multi-lingue
- Personalizzazione delle videate del software
- Account per singoli utenti con impostazione dei diritti di accesso al sistema
- Funzione text-to-speech in più lingue

## Vantaggi

- Monitoraggio di reti comprendenti più dispositivi locali e remoti
- Segnalazione in tempo reale di tutti gli allarmi e guasti, ordinati per priorità e visualizzati nella rappresentazione grafica completa dell'impianto installato
- Messa in funzione, prova, analisi e gestione di tutti i dispositivi collegati in reti estese e complesse



## Benachrichtigung über Reaktionen auf Ereignisse Trasmissione degli eventi rilevati

Xtralis VSM4 è in grado di trasmettere gli eventi via e-mail e tramite SMS. Questo significa che per avere informazioni aggiornate e in tempo reale sullo stato operativo del sistema non occorre trovarsi davanti al monitor del supervisore.

E' sufficiente specificare i criteri per la comunicazione degli eventi, definendo le condizioni di invio (sulla base del tipo e luogo dell'evento) e gli utenti destinatari. Inoltre è possibile impostare le condizioni (data e ora) per contattare un utente. Gli utenti possono essere associati a dei gruppi (es. gruppo turno di lavoro notturno) in modo da generare messaggi per gruppi di utenti.

## Monitor multipli

Xtralis VSM4 consente l'uso di più monitor. Basta un clic del mouse su un pulsante per aprire una videata in una nuova finestra e utilizzare la funzione di trascinamento per spostarla su un altro monitor. Grazie alla distribuzione delle videate su più monitor, è possibile avere un maggiore controllo di quello che viene visualizzato in un determinato momento. Ad esempio è possibile visualizzare su uno schermo l'elenco ingrandito degli eventi e sull'altro l'ingrandimento dei disegni in pianta dei vari piani. Inoltre i monitor possono essere impostati in modo da rappresentare luoghi diversi.

## Gestione totale degli utenti

Con il software Xtralis VSM4 è possibile impostare più account per i vari utenti, attribuendo a ciascuno di essi un livello di accesso e la relativa password. Questo assicura quindi il controllo totale delle operazioni condotte dai diversi utenti. Ai fini dell'auditing, le azioni degli utenti vengono totalmente memorizzate e rappresentate in modo integrato.

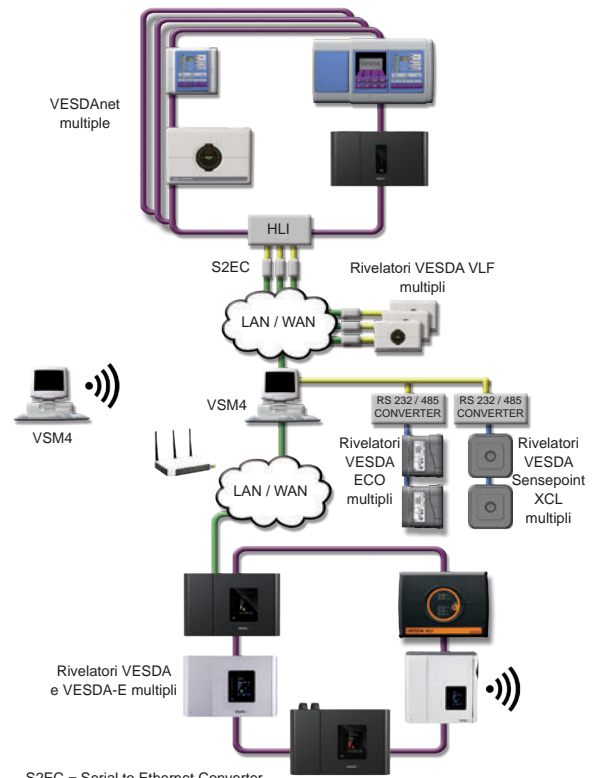
## Database della memoria eventi<sup>3,4</sup>

Xtralis VSM4 consente la totale archiviazione di memoria eventi e dati anche su connessioni multiple. Gli eventi provenienti da tutto il sistema, la rete ed i singoli dispositivi possono essere memorizzati in un data-base.

## Xtralis VSM4 parla molte lingue

Xtralis VSM4 consente di gestire il sistema nella lingua parlata nel luogo d'installazione e di inviare poi file ad altri utenti che utilizzano Xtralis VSM4 in una lingua diversa. Inoltre è possibile creare comunicazioni verbali sugli eventi<sup>5</sup> nella propria lingua.

1. Le Email sono disponibili via Notifica Remota, che costituisce una opzione del pacchetto.
2. Le notifiche SMS sono ottenute tramite un modem connesso al PC su cui è installato il VSM4. La Notifica Remota (opzionale) è indispensabile per l'applicativo SMS.
3. Solo dispositivi VESDA e rivelatori VESDA ECO.
4. VSM4 fornirà registri eventi per i rivelatori VESDA Sensepoint XCL purché siano connessi al software
5. Text2Speech è un funzione opzionale.



S2EC = Serial to Ethernet Converter

## Xtralis VSM4 garantisce il collegamento locale o remoto a:

- Molteplici sensori VESDA VLF, VLC-RO, e VLI
- VESDAnet multiple attraverso HLI (High Level Interface)
- Più dispositivi VESDA e VESDA-E di ciascuna rete VESDAnet
- Molteplici sensori VESDA VLI e VESDA-E VEU/VEP/VES/VEA via Ethernet/USB
- Molteplici sensori VESDA-E VEA via WiFi
- Reti Modbus RS485 multiple
- Rivelatori multipli VESDA ECO connessi tra loro in rete RS485 Modbus
- Rivelatori multipli VESDA ECO connessi tra loro con USB via Modbus
- Più rivelatori VESDA Sensepoint XCL (versione MODBUS) su reti Modbus RS485

## Requisiti PC

<b>Sistema operativo</b>	Microsoft Windows 10 e 11
<b>Processore</b>	Richiesto minimo Intel i7 64 bits (x64)
<b>Memoria</b>	Minimo: 8 GB Preferred: 16 GB
<b>Hard Disk</b>	Minimo 100 GB Se con database di supporto, minimo 500 GB
<b>Display</b>	Display consigliato: doppio monitor, scheda grafica con 2 GB di memoria Minimo: monitor singolo, scheda grafica con 1 GB di memoria
<b>Network</b>	Preferred: 100 Mbit/s Minimo: 10 Mbit/s