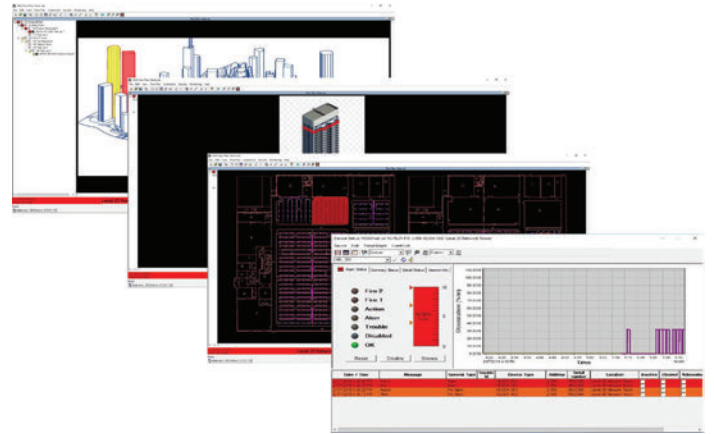


## Xtralis烟雾和气体系统管理中心

Xtralis VSM4为您的VESDA和VESDA-E烟雾和气体探测系统提供全面一体化管理系统。

Xtralis VSM4软件可以对Xtralis系统进行设置、监控和故障诊断。它使用方便，可以使工作人员对系统进行全面的控制。软件界面易于使用，工作人员能够在方便的位置快速登录并对事件做出响应。VSM4是结合了控制及监测为一体的Xtralis极早期烟雾和气体探测系统的整体解决方案。



## 明察秋毫—通过画面实时了解事态

VSM4支持向下打开楼层平面图来监控多个远程站点，并显示所有警报或故障的位置和内容。AutoCad文件和图片可以作为楼层平面图的背景。

Xtralis VSM4软件整合了Xtralis系统所提供的信息。一瞥之间，Xtralis VSM4软件视图就可以为你提供：

- 根据紧急程度排序、以不同颜色标记的实时事件列表
- 形象图形表示烟雾和气体的浓度水平
- 分析趋势图使得您可以在整个系统中比较烟雾和气体的浓度水平
- 与事件相关的各种详细信息，包括位置、区域及设备
- 操控精巧、方便，使你全面掌控局势

## 集多种强大的设置功能于一身

Xtralis VSM4软件保留了Xtralis VSC所有尖端的网络功能、设备配置功能及所有系统调试和测试功能。Xtralis VSM4软件的离线配置功能使用户可以方便地进行离线配置，之后再到现场连线并进行系统配置。

Xtralis VSM4软件可以对网络上的设备进行自动查询，用户可以在单一位置方便地利用所有配置管理功能进行设置。

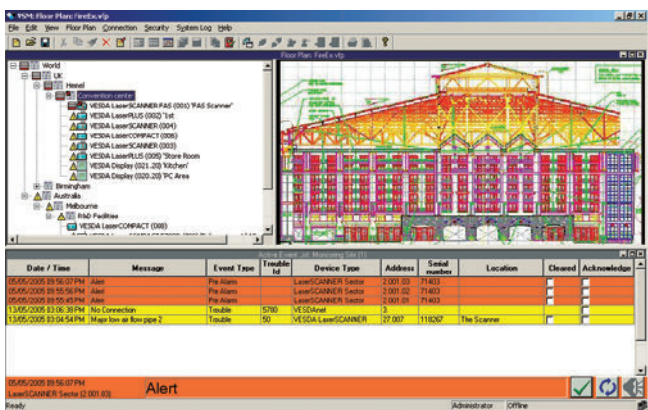
## 特性

- 全面的VESDA和VESDA-E系统控制
- 全面的事件管理
- 逐级深入的楼层平面图
- 针对特定事件，通过电子邮件<sup>1</sup>和SMS<sup>2</sup>的方式向特定用户通报事件响应
- 维护信息及系统优化
- 对所有Xtralis设备进行全面的设置和调试
- 全面、完整的楼层平面图设计工具；与多数做图软件兼容
- 远程管理支持
- 以图形方式实时显示事件情况
- 强大的事件记录过滤功能
- 可提供事件记录档案文件，用于日后司法程序
- 全面的报告功能

- 支持多个监视器
- 支持多个语种
- 用户可根据需要定制软件视图样式
- 个人用户帐户与系统登录角色级别相结合
- 支持多个语种的文字语言转换功能

## 优越性

- 对多个本地及远程设备的网络进行集中监控
- 完全以建筑物的图形为背景，按照先后顺序接收所有报警和故障的实时显示
- 对大型、复杂网络上的所有设备进行调试、测试、排查和管理



## 通报事件响应

Xtralis VSM4软件可以通过电子邮件和SMS的方式通报事件响应。这意味着用户无需守候在监控系统旁边随时接收系统运行状态的最新信息。

用户可以在事件类型和地点的基础上定义生成通报的条件和接收通报的对象，制定发送事件通报的标准。用户还可以设置与用户联系的日期和时间等条件。用户还可以指定多组接收通报的对象（例如，夜班工作人员），这样就可以根据小组发送电子邮件进行通报。

## 支持多个监视器

Xtralis VSM4软件支持多个监视器。轻击按钮，用户就可以在视窗中打开视图，并通过简便的拖放功能将一个视图切换到另一个监视器。在几个监视器之间对视图进行分割，用户可以在任何特定时间对所看到的情况进行更加有效的控制。例如，用户可以在一个监视器上将动态事件列表最大化，而在另一个监视器上将楼层平面图最大化。

## 全面的用户管理

通过Xtralis VSM4软件可以设置多个用户帐户并逐个为每个用户指定登录级别和密码。这意味着可以通过不同用户的操作员类型实现全面的用户控制和管理。为了便于审查，系统会记录设备登录等用户操作并将这些信息整合到一个视图图中。

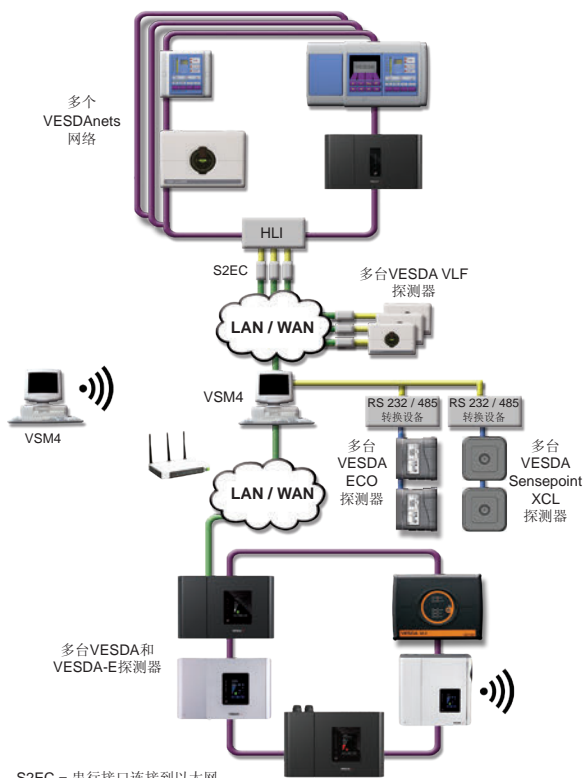
## 事件记录数据库<sup>3,4</sup>

Xtralis VSM4软件提供了多个网络完整的事件综合信息，并对信息进行合并和存档。所有系统，网络和设备等事件都可以储存在数据库中。

## Xtralis VSM4软件支持多个语种

Xtralis VSM4软件允许用户使用本地语言进行系统操作，并以不同的语言将文件发送给使用Xtralis VSM4软件的其他人。用户还可以使用本地语言发布语音通告<sup>5</sup>。

1. 电子邮件作为“远程通知”功能的可选特性之一
2. “SMS通知”功能是通过无线设备连接到有运行VSM4软件的计算机上来实现的。“远程通知”（可选特性）具备该“SMS通知”功能
3. 仅适用于VESDA设备和VESDA ECO探测器
4. 只要连接到软件，VSM4就会为VESDA Sensepoint XCL探测器提供事件日志
5. 书面文字到语音报告”功能为可选特性



S2EC = 串行接口连接到以太网

## VSM4软件可提供与下列设备的本地或远程连接:

- 多种独立的VESDA VLF, VLC-RO, 和VLI探测器
- 通过高级接口 (HLI) 连接到多个VESDAnets网络
- 每个VESDA网络上的多个VESDA 和VESDA-E设备
- 通过USB/以太网连接多个独立和联网的VESDA VLI和VESDA-E VEU/VEP/VES/VEA探测器
- 通过WiFi连接多个独立和联网的VESDA-E VEA探测器
- 多个Modbus RS485网络
- Modbus 485 网络中连接多个VESDA ECO探测器
- 多个的单独VESDA ECO探测器通过USB口来连接
- Modbus 485网络上的多个VESDA Sensepoint XCL (Modbus版本) 探测器

## 计算机要求

操作系统	Microsoft Windows 10和11
处理器	至少使用相当于英特尔酷睿i7 64位 (X64)
内存	最小: 8 GB 推荐配置: 16 GB
硬盘	最小值: 100 GB 如果支持数据库最小值:500 GB
显示器	显示推荐配置: 双显示器, 显卡显存2 GB 最小: 单显示器, 显卡显存1 GB
网卡	推荐配置: 100Mbit/s 最小: 10Mbit/s