

Xtralis煙霧和氣體探測系統管理中心

Xtralis VSM4全面及豐富的整合了VESDA和VESDA-E煙霧和氣體探測系統。

Xtralis VSM4軟體可以對Xtralis系統進行設定、監控和故障診斷。它使用方便，可以使工作人員對系統進行全面的控制。軟體界面易於使用，工作人員能夠在方便的位置快速登錄並對事件做出回應。

VSM4提供了整合Xtralis的早期預警煙霧及氣體探測系統的控制和監視的完整解決方案。



明察秋毫—通過畫面即時瞭解事態

VSM4支援向下查詢平面數據並監控多處區域或建物，並能顯示位置及警報或其他資訊。AutoCad檔案亦可作為平面背景。

Xtralis VSM4軟體整合了Xtralis系統所提供資訊。一瞥之間，Xtralis VSM4軟體視圖就可以為你提供：

- 根據緊急程度排序、以不同顏色標記的即時事件列表
- 圖像表示煙霧和氣體濃度
- 可比較分析煙霧和氣體濃度的趨勢
- 與事件相關的各種詳細資訊，包括位置、區域及設備等
- 操控精巧、方便，使你全面掌控局勢

集多種強大的設定功能於一身

Xtralis VSM4軟體保留了Xtralis VSC所有尖端的網路功能、設備規劃功能及所有系統調試和測試功能。Xtralis VSM4軟體的離線規劃功能使用戶可以方便地進行離線規劃，之後再到現場連線並進行系統規劃。

Xtralis VSM4軟體可以對網路上的設備進行自動查詢，用戶可以在單一位置方便地利用所有規劃管理功能進行設置。

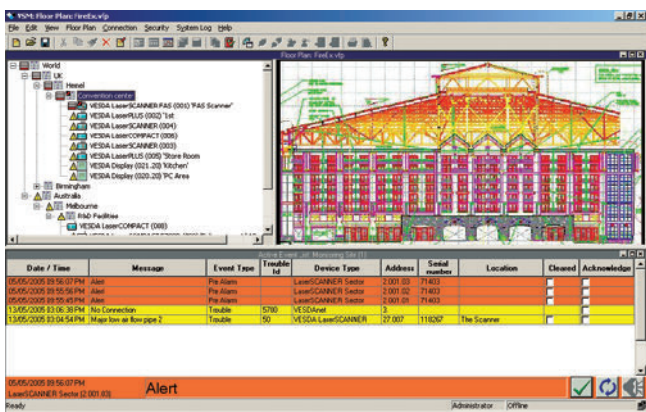
特性

- 對VESDA和VESDA-E系統進行全面控制
- 全面的事件管理
- 逐級深入的樓層平面圖
- 針對特定事件，通過電子郵件¹和SMS²的方式向特定用戶通報事件回應
- 維護資訊及系統優化
- 對所有Xtralis設備進行全面的設定和調試；
- 全面、完整的樓層平面圖設計工具；與多數繪圖軟體相容
- 遠端管理支援
- 以圖形方式即時顯示事件情況
- 強大的事件記錄過濾功能
- 可提供事件記錄檔案檔，用於日後司法程序
- 全面的報告功能

- 支持多個監視器
- 支持多個語種
- 用戶可根據需要訂製軟體視圖樣式
- 個人用戶帳戶與系統登錄角色級別相結合
- 支援多個語種的文字語言轉換功能

優越性

- 對多個本地及遠端設備的網路進行集中監控
- 完全以建築物的圖形為背景，按照先後順序接收所有警報和故障的即時顯示
- 對大型、複雜網路上的所有設備進行調試、測試、排查和管理



通報事件回應

Xtralis VSM4軟體可以通過電子郵件和SMS的方式通報事件回應。這意味著用戶無需守候在監控系統旁邊隨時接收系統運行狀態的最新資訊。

用戶可以在事件類型和地點的基礎上定義生成通報的條件和接收通報的物件，制定發送事件通報的標準。用戶還可以設定與用戶聯繫的日期和時間等條件。用戶還可以指定多組接收通報的物件（例如，夜班工作人員），這樣，就可以根據不同的小組發送電子郵件進行通報。

支持多個監視器

Xtralis VSM4軟體支援多個監視器。輕擊按鈕，用戶就可以在視窗中打開視圖，並通過簡便的拖放功能將一個視圖切換到另一個監視器。在幾個監視器之間對視圖進行分割，用戶可以在任何特定時間對所看到的情況進行更加有效的控制。例如，用戶可以在一個監視器上將動態事件列表最大化，而在另一個監視器上將樓層平面圖最大化。

全面的用戶管理

通過Xtralis VSM4軟體可以設定多個用戶帳戶並逐個為每個用戶指定登錄級別和密碼。這意味著可以通過不同用戶的操作員類型實現全面的用戶控制和管理。為了便於審查，系統會記錄設備登錄等用戶操作並將這些資訊整合到一個視圖中。

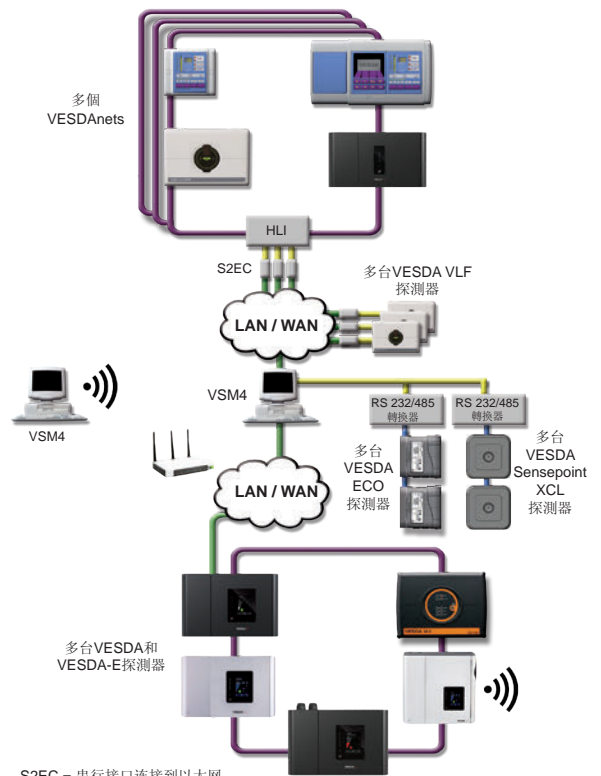
事件記錄資料庫^{3,4}

Xtralis VSM4軟體提供了多個網路完整的事件綜合資訊，並對資訊進行合併和存檔。所有系統、網路和設備事件皆可儲存於資料庫。

Xtralis VSM4軟體支援多個語種

Xtralis VSM4軟體允許用戶使用本地語言進行系統操作，並以不同的語言將檔發送給使用Xtralis VSM4軟體的其他人。用戶還可以使用本地語言發佈語音通告⁵。

1. 可選特性之一，電子郵件作為“遠端通知”功能的一種方式
2. “SMS通知”功能是通过連接在運行VSM4軟體的電腦上的無線數據機來實現的。“遠端通知”（可選特性）具備該“SMS通知”功能
3. 只對VESDA設備和VESDA ECO探測器
4. 只要VESDA Sensepoint XCL偵測器連接到軟體，VSM4就會為它們提供事件紀錄
5. “書面文字到語音報告”功能為可選特性



S2EC = 串行接口連接到以內網

VSM4軟體可提供與下列設備的本地或遠端連接:

- 多個獨立的VESDA VLF, VLC-RO, 和VLI探測器
- 通過高級介面(HLI)連接到多個VESDAnets網路
- 每個VESDA網路上的多個VESDA和VESDA-E設備
- 通過USB/Ethernet與單機或網路上的VLI和VESDA-E VEU/VEP/VES/VEA連接
- 通過WiFi與單機或網路上的VESDA-E VEA連接
- 多個Modbus RS485網路
- 多個VESDA ECO探測器在Modbus 485網路
- 多個獨立的VESDA ECO探測器以USB的Modbus網路連接
- Modbus 485 網路上的多個 VESDA Sensepoint XCL (Modbus 版本) 偵測器

電腦要求

作業系統	Microsoft Windows 10和11
處理器	最低或等同Intel Core i7 65bits (x64)
記憶體	最低要求: 8 GB 首選: 16 GB
硬碟	最少100 GB 如支援資料庫最少需500 GB
顯示器	顯示器首選: 雙監視器2 GB記憶體 最低要求: 單監視器1 GB記憶體
網卡	首選: 100 Mbit/s 最低要求: 10 Mbit/s