

艾克利斯外置过滤器应用指南

2021 年4 月
文件编号 17785_06

前言

本应用指南简明扼要地阐述了艾克利斯(Xtralis)外置过滤器的使用方法。艾克利斯(Xtralis)建议在肮脏环境中使用本外置过滤器（预过滤）。

本应用指南旨在为肮脏环境中使用艾克利斯(Xtralis)系统提供延长产品使用寿命、提高系统安全性及工作性能的操作指导。尽管生产商对在该种环境下使用探测器也许不提供质保，但是，在某些应用中，市场仍然接受这种商业风险。按本应用指南进行操作，仍然不能完全免除可能不能获得质保的风险。

相关产品

外置过滤器可与VESDA（VEA除外）的全系列探测器配合一起使用。

目录

1	介绍	1
2	艾克利斯 (Xtralis) 外置过滤器	2
3	安装	3
4	潮湿环境	4
5	维护	5
6	订购信息	6
	与提供一般系统设计建议有关的免责声明	7

1 介绍

艾克利斯(Xtralis)外置过滤器针对空气中灰尘较多的恶劣环境，为客户提供了一种简单、高性价比的解决方案。

与当今市场上其他的外置式过滤解决方案不同，艾克利斯(Xtralis)外置过滤器在延长探测器寿命和降低维护频率的同时，提供了卓越的工作性能。

该外置过滤器的进气口与出气口为锥形，可方便地与管网内的采样管接插连接，而不需要额外的管道接头，从而降低了安装成本。无需将过滤器从管网中拆除，只需打开盒盖便可轻松更换过滤组件，操作十分简易。紧凑的设计确保了在很小的腔室内实现最大化的过滤区域，同时，过滤器狭长的设计确保它能并排安装于多管路系统中，从而节省空间，保持管网美观度。

2 艾克利斯 (Xtralis) 外置过滤器

艾克利斯(Xtralis)外置过滤器是由两个泡沫材质的部件组成的，按一定的角度置于过滤腔内（见图1）。上方的过滤组件是一级（初级）过滤网，而下方的二级（精细）过滤网。

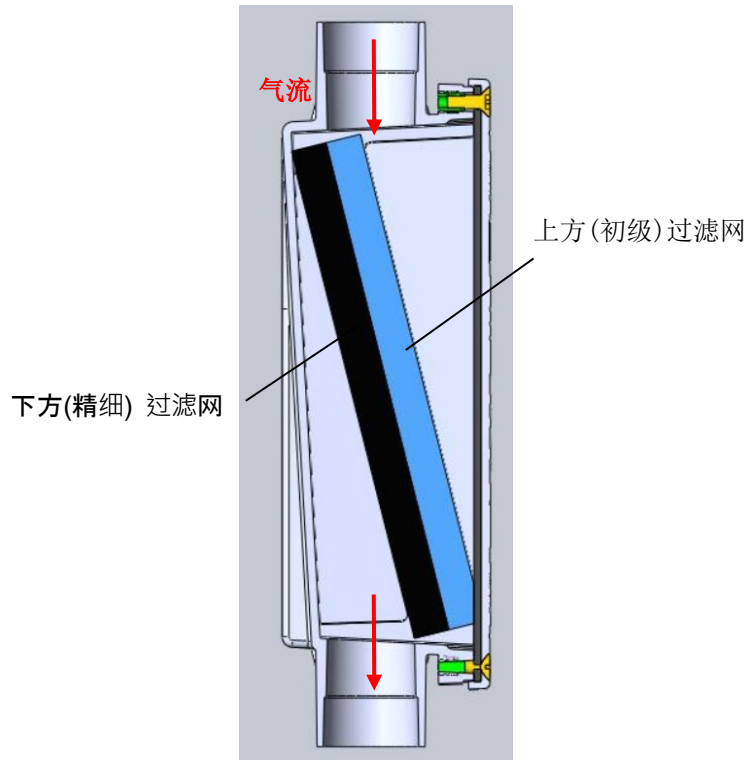


图1: 艾克利斯(Xtralis)外置过滤器—剖面图，气流走向图

当气流进入过滤腔时会穿过腔室内以特定角度固定的过滤组件（目的是将接触表面最大化）。微小的烟雾颗粒会通过过滤组件，而大一点的灰尘粒子则会滞留于过滤腔内，并在下方沉积（取决于方向）或吸附在泡沫组件上。

3 安装

可将艾克利斯(Xtralis)外置过滤器水平或垂直安装于一个易于接近维护操作的地方（通常靠近探测器安装）方便维护。如果条件许可，尽量将过滤器水平安装，将机盖置于侧面，会带来一些好处。如大的灰尘颗粒会落于过滤腔的内壁上，可最大限度地延长过滤器的寿命。但这并不是使用该过滤器的关键所在。

艾克利斯(Xtralis)外置过滤器的机盖上标有指示箭头，指示管道内的气流方向（图2）过滤件务必按气流方向操作，万不能按气流反方向操作。



图2: 艾克利斯(Xtralis)外置过滤器（俯视图）- 水平安装

过滤器的进气口带有锥度，可直接与外径范围从25 mm到 26.5mm的管道直接接插连接。



注意!

- 每根暴露在肮脏环境的采样管都需要一个单独的外置过滤器。
- 当艾克利斯(Xtralis)外置过滤器靠近探测器安装时，须确保过滤器距离探测器管道入口处的直管段至少为0.5m。
- 管道内的气流方向必须与标在外置过滤器机盖上的箭头方向相一致。
- 尽管在具有多个支管或多个管道入口的任何特定ASD探测器上可以使用不止一个过滤器，但绝不要将过滤器串联安装，避免使来自任何一个样品孔的流量必须依次通过一个以上的过滤器，这一点很重要。

4 潮湿环境

在某些环境下，管网内可能会发生冷凝。一般来说，可能会在以下地方出现冷凝风险：

- 被保护区内的空气温暖且潮湿，而采样管或外置过滤器的环境温度低于被保护区内的温度。
- 被保护区内的常规清洗操作使得水蒸气进入采样管。

为了防止蒸气凝结成水并进入到外置过滤器内，在靠近外置过滤器的上游部位安装一个吸水装置或吸潮过滤件（如硅胶）。欲了解更多详情，请参阅去除冷凝水应用说明（文件号17405）。

5 维护

建议部件更换的频率

表1总结了根据应用类型与环境背景浓度而建议的艾克利斯(Xtralis)外置过滤器内安装的泡沫过滤组件更换频率。

表1: 艾克利斯(Xtralis)外置过滤器– 泡沫过滤组件建议更换频率

典型操作	探测器背景浓度(环境)	建议维护周期
轻型工业区、生产制造及加工区域、牢房等	<0.015% obs/m	至少每 12 个月
仓库、货物港、地铁站台、车间等	<0.03% obs/m	至少每 6 个月
娱乐场、煤电站、化肥厂、垃圾处理厂、隧道等	<0.03% obs/m	至少每 3 个月

欲了解表 1 的更多详情请参阅艾克利斯VESDA维护指南。

更换程序

1. 无需将过滤器从探测器处拆除便可更换外置过滤器组件，具体如下：
 - 拆除过滤腔的盖板。
 - 拆除初级过滤和精细过滤组件。可通过将过滤组件从侧面轻拉至进气口处，确保无灰尘颗粒进入到采样管内。
 - 使用布料将过滤腔内壁上积存的灰尘颗粒擦拭干净。
 - 将新的初级过滤和精细过滤组件插入。先插入精细过滤组件然后是初级过滤组件。
 - 安装过滤组件时需小心操作，避免折压。必须将其均衡地安装在过滤腔内，两边接触到两壁。
 - 将盖子重新盖上，固定好。
2. 应丢弃并停止再次使用用旧的过滤组件。不建议将过滤组件清洗后再次使用。这些操作已超出质保应用范围和对产品认可的操作方法。
3. 过滤部件更换，探测器安装完毕后，必须进行烟雾探测测试来验证管网的完整性与系统的性能（例如：烟雾的传送时间）。
4. 确保将安装与更换日期写在外置过滤器上。请根据本地规范与标准的要求落实维护记录。



注意!

不要将监测到的外置过滤器气流或压力下降视为过滤器是否堵塞的指示。随着过滤器堵塞造成气流下降时，烟雾探测能力也相应下降。

6 订购信息

VSP-850-G -艾克利斯(Xtralis)外置过滤器（灰色）

VSP-850-R -艾克利斯(Xtralis)外置过滤器（红色）

VSP-855-4 -艾克利斯(Xtralis)外置过滤器部件(4 件装)

VSP-855-20 -艾克利斯(Xtralis)外置过滤器部件(20 件装)

与提供一般系统设计建议有关的免责声明

Xtralis 提供的任何系统设计建议仅是为了满足所述普通应用环境的需求，而被认为是最合适的解决方案的表示。

某些情况下，所提供的系统设计建议可能不适合特定应用环境中存在的一系列独特条件。Xtralis 对所提供的任何建议是否符合任何特定应用并未进行任何探究，也未进行任何尽职调查。Xtralis 对任何系统设计建议的适用性或绩效不作出任何保证。Xtralis 未评估系统设计建议与任何法规或标准的符合性，也没有进行任何测试来评估任何系统设计建议的适宜性。查看或采纳系统设计建议的任何个人或组织应自行确定系统设计建议在所有方面符合当时有效的所有法律、政府法令、法规、规则和章程的规定，同时符合具有管辖权的任何法定或任何其他主管部门发布或提供的与系统设计建议有关的或影响系统设计建议的所有指令或指示。

安装、配置与使用 Xtralis 产品时，必须严格按照 Xtralis 提供的一般条款与条件、用户手册和产品文档的规定执行。Xtralis 对系统设计建议或实施系统设计建议的过程中采用的任何产品的绩效不承担任何责任，除了一般条款和条件、用户手册和产品文件。

Xtralis 在本文件中或者口头表述的与这些系统设计建议有关的任何事实陈述、图纸或介绍，不得解读为声明、承诺或保证。

在法律允许的范围内，Xtralis 对无论以何种方式发生的所有间接或后果性损坏不承担责任。就本条款而言，“后果性损坏”包括但不限于利润或商誉损失、类似的财务损失或者支付给或应该支付给任何第三方的任何付款。

提供系统设计建议的唯一目的是为采用 Xtralis 产品的系统设计提供帮助。未经 Xtralis 事先书面同意，不可复制这些系统设计建议的任何部分。任何这类系统设计建议或文件的版权与任何相关知识产权归 Xtralis 所有。