



O detector VESDA VLC foi especialmente projetado para oferecer todos os benefícios de um sistema de detecção de fumaça por método de aspiração, incluindo aviso de fogo incipiente, em ambientes únicos e pequenos, onde seja relevante ter proteção.

O VLC combina a consolidada tecnologia de detecção VESDA VLP com um sistema de aspiração modificado, em um invólucro compacto com um display simplificado.

Duas variáveis e a opção de display remoto

O VLC está disponível em duas versões, sendo que uma permite interface somente através de relés (RO) e a outra através de relés e através da rede VESDAnet (VN).

A versão VN é compatível com o Módulo Display, que possibilita que o status atual do detector ser visualizado em uma localização mais conveniente. O Módulo Display remoto tem 7 relés para suportar qualquer combinação de sinais que podem ser demandados segundo a aplicação. A versão VC possibilita que varios detectores sejam conectados a VESDAnet e assim possibilita que um detector sirva de referência para os outros detectores VESDA.

Descrição

O VLC é composto por duas partes: o gabinete principal e a tampa frontal.

O gabinete principal abriga todos os componentes principais do detector. Todos os itens não passíveis de manutenção, como a placa do processador e a câmara de detecção estão montadas separadamente à área de acesso geral, para protegê-las durante os processos de instalação e manutenção.

A tampa frontal apresenta:

- 5 indicadores LEDs: Fogo, Pré-Alarme/Alerta, Falha, OK, Resetar/Isolar
- Botão Resetar/Isolar (pressione para Resetar, pressione e mantenha pressionado para isolar)

Características

- Detecção absoluta de fumaça
- Ampla faixa de sensibilidade
- Apenas uma tubulação de entrada
- Cinco (5) LEDs de status
- Referência
- Comunicação com a rede VESDAnet (VN)
- Proteção óptica por barreira de ar limpo
- Três níveis de alarme
- Três relés programáveis
- Monitoramento do fluxo de ar
- Capacidade opcional para display e relé remotos
- Projeto de montagem simples
- AutoLearn™

Listagens/Aprovações*

- UL
- ULC
- FM
- LPCB
- VdS
- CFE
- ActivFire
- AFNOR
- VNIPO
- CE - EMC e CPD
- EN 54-20
 - Classe A (30 orifícios / 0,05% obs/m)
 - Classe B (36 orifícios / 0,09% obs/m)
 - Classe C (40 orifícios / 0,165% obs/m)

A classificação de qualquer configuração é determinada utilizando o ASPIRE2.

As normas e regulamentação variam entre os modelos dos produtos VESDA. Consulte, em www.xtralis.com, a lista de aprovações mais recente.

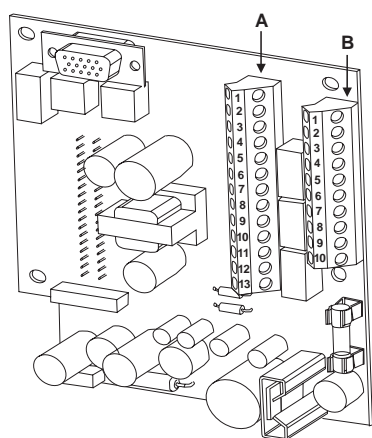
*Disponível versão especial com aprovações marítimas. Veja a folha de dados específica (documento número 11655).

Como Funciona

O ar é aspirado continuamente através de uma rede simples de tubos até um detector central, mediante um aspirador de alta eficiência. Ao entrar na unidade, o ar passa por um sensor de fluxo antes que uma amostra seja passada por um filtro de ar de dois estágios (a maioria do ar é expelido do detector e, quando necessário, enviado novamente para a área protegida). No primeiro estágio, partículas de poeira e sujeira são removidas da amostra de ar antes dele entrar na câmara para a detecção de fumaça. O segundo estágio proporciona filtragem ultrafina, fornecendo ar super limpo para ser utilizado dentro da câmara de detecção para formar barreiras de ar limpo que, por sua vez, irão proteger as superfícies óticas contra contaminação.

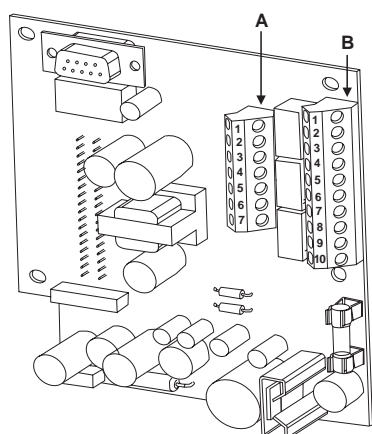
Esta câmara de detecção utiliza uma fonte de luz laser estável, altamente eficiente e uma configuração exclusiva de detecção, de modo a alcançar a melhor resposta à uma ampla faixa de tipos de fumaça. Quando a fumaça passa pela câmara de detecção, ela cria dispersão na luz, sendo então detectada pelos circuitos altamente sensíveis do detector.

O status do detector, todos os alarmes, eventos de operação e falha, são monitorados e registrados com indicação de hora e data. O registro sobre as condições pode ser transmitido através de ligações simples de relé ou através da avançada rede de comunicações VESDAnet (somente na versão VN).



Cartão Terminal do VLC (VN)

Terminal A	Terminal B
1 Bias (-) (GND)	1 Shield
2 Reset (-)	2 VESDAnet-A (-)
3 Reset (+)	3 VESDAnet-A (+)
4 Bias (+)	4 Shield
5 LED (-) (GND)	5 VESDAnet-B (-)
6 LED (+)	6 VESDAnet-B (+)
7 FIRE (NO)	7 Power (-)
8 FIRE (C)	8 Power (+)
9 PRE-ALARM (NO)	9 Power (-)
10 PRE-ALARM (C)	10 Power (+)
11 FAULT (NO)	
12 FAULT (C)	
13 FAULT (NC)	



Cartão Terminal do VLC (RO)

Terminal A	Terminal B
1 FIRE (NO)	1 Bias (-) (GND)
2 FIRE (C)	2 Reset (-)
3 PRE-ALARM (NO)	3 Reset (+)
4 PRE-ALARM (C)	4 Bias (+)
5 FAULT (NO)	5 LED (-) (GND)
6 FAULT (C)	6 LED (+)
7 FAULT (NC)	7 Power (-)
	8 Power (+)
	9 Power (-)
	10 Power (+)

Informação para pedidos

Produto	Número da peça
VESDA VLC – VESDAnet	VLC-505
VESDA VLC – para Relés Somente	VLC-500
Display Remoto, com 7 Relés	VRT-J00
Display Remoto, sem Relé	VRT-K00
Relays remotos (sem display)	VRT-500

Conformidade das aprovações

Favor verificar o guia de produtos para detalhes sobre projeto, instalação e comissionamento.

Especificações

Tensão de Alimentação:
18 a 30 VCC

Consumo de Energia:
5,4W em estado ocioso, 5,9W em alarme

Consumo de Corrente:
225mA em estado ocioso, 245mA em alarme

Faixa do Fusível:
1,6 A

Dimensões (LHP):
225 mm x 225 mm x 85 mm

Peso:
1,9 kg

Temperatura de Operação:*

Testado para -10°C a 55°C*

Ambiente - Detector: 10°C a 39°C*

Ar Analisado: -20°C a 60°C*

Umidade: 10% a 95% RH, não-condensada

Condições de armazenamento (sem operação):

Umidade: Seco (<95%)

Temperatura: 0° a 85° C

Não pode ser exposto a luz solar ou outro tipo de radiação

Rede de Amostragem:

Área máxima de cobertura 800 m²

Distância máxima de tubulação:

1 x 80 m, 2 x 50 m

Ferramenta de projeto para computador:

ASPIRE2™

Tubo:

Diâmetro Interno: 15 mm–21 mm

Diâmetro Externo: 25 mm

Relés:

3 Relés de 2A a 30 VCC

Fogo (NA)

Pré-Alarme (NA)

Alerta/Falha (Manutenção & Isolator) (NF/NA)

Configurável como NA ou NF

Taxa de IP:

IP30

Acesso a Cabos:

Entradas para cabos 4x25 mm

Conexão dos Cabos:

Módulos terminais conectados por parafuso

0,2-2,5 sq.mm (30-12 AWG)

Faixa de Sensibilidade:

0,005% a 20% obs/m

Faixa de ajuste de Sensibilidade:

Alerta: 0,005%–1,990% obs/m

Pré-Alarme: 0,010%–1,995% obs/m

Fogo: 0,015%–20,00% obs/m*

*Limitado a 4% obs/ft no modo UL

Características do Software:

Registro de eventos: até 12.000 eventos armazenados em base FIFO

Nível de fumaça, alarmes e falhas com indicação de hora e data

AutoLearn (Auto Config. de Sensibilidade): mínimo 15 minutos, máximo 15 dias.

Mínimo recomendado: 14 dias.

Durante o processo AutoLearn os ajustes pré-configurados NÃO são alterados

Configuração Remota de Finalidade Geral

Entrada (24 VCC):

Standby, Energia de CA OK e Resetar/Isolar

* Produto com aprovação UL deve utilizar de 0°C a 38°C

www.xtralis.com

Américas +1 781 740 2223 Ásia +8621 5240 0077 Austrália e Nova Zelândia +61 3 9936 7000

Reino Unido e Europa +44 1442 242 33 Médio Oriente +962 6 588 5622

O conteúdo do presente documento é fornecido numa base de "tal como está". Não é dada qualquer representação ou garantia (expressa ou implícita) relativamente à integralidade, exactidão ou fiabilidade do conteúdo do presente documento. O fabricante reserva-se o direito de alterar o design ou especificações dos produtos sem obrigação e sem aviso prévio. Excepto conforme fornecidas, estão expressamente excluídas todas as garantias, expressas ou implícitas, que incluem sem limitação quaisquer garantias implícitas de comercialidade e aptidão para uma finalidade específica.

O presente documento inclui marcas comerciais registadas e não registadas. Todas as marcas comerciais estão indicadas como marcas comerciais dos respectivos proprietários. A utilização deste documento não constitui nem constitui uma licença ou qualquer outro direito para utilizar o nome e/ou marca comercial e/ou marca.

O presente documento está sujeito aos direitos de autor propriedade da Xtralis AG ("Xtralis"). Aceita não copiar, transmitir ao público, adaptar, distribuir, transferir, vender, modificar ou publicar qualquer conteúdo do presente documento sem o consentimento prévio e expresso por escrito da Xtralis.

Doc. no. 13906_21

Part: 29552

VESDA[®]
by **xtralis**[™]