



Системы ICAM ILS представляют собой системы обнаружения дыма на основе отбора проб воздуха, отвечающие уникальным требованиям различных сфер применения в торговле и промышленности. Системы ILS подходят для систем средней чувствительности и многоканальных аспирационных извещателей класса С.

Принцип работы

Системы ILS осуществляют активный забор воздуха из защищаемой зоны через отверстия для отбора проб в трубках воздухопровода. Пробы воздуха фильтруются и затем анализируются точечными извещателями средней чувствительности, встроенными в системы. Сигнализация о состояниях тревоги («Предупреждение», «Срабатывание», «Пожар») осуществляется путем активации функциональных светодиодов на табло и реле с сухими контактами.

В системах используются высокоэффективный аспиратор и программно настраиваемые средства контроля расхода воздуха. Расход воздуха отображается в виде десятиэлементной гистограммы, которая позволяет настраивать высокие и низкие пороговые значения; отсутствие потока регистрируется как отказ устройства посредством специализированных реле отказа.

Программирование и диагностика

Можно индивидуально запрограммировать порог чувствительности для каждого из трех уровней оповещения, скорость вентилятора и чувствительность потока. USB интерфейс обеспечивает подключение к PC для конфигурации системы. Систему ILS можно также конфигурировать локально с помощью встроенного интерфейса программирования.

Особенности

- Одно- или двухканальное обнаружение дыма
- Система обнаружения дыма путем забора проб воздуха
- Несколько стратегий обнаружения
- Трубки для отбора проб воздуха длиной до 100 м
- С микропроцессорным управлением, программируемые
- Наивысшая производительность вентилятора в своем классе
- Объединенный дисплей и программатор
- Воздушный фильтр с возможностью обслуживания на месте
- Аспиратор с регулируемой скоростью и контролем расхода воздуха
- Оболочка со степенью защиты IP65

Внесение в списки/аттестаты

- CE - EMC и CPR
- NF-SSI (AFNOR)*
- VdS
- EN54-20 Чувствительность (число отверстий в трубке)
 - Класс А — 3 отверстия
 - Класс В — 6 отверстий
 - Класс С — 18 отверстий

* Для получения дополнительной информации касательно NF SSI (Fire Safety System), необходимо обратиться в AFNOR Certification website: www.marque-nf.com

Варианты конфигурации и стратегии обнаружения

Система ILS поставляется с одной (ILS-1) или двумя (ILS-2) впускными трубками и может оснащаться одним или двумя пожарными извещателями. Доступны следующие варианты систем ILS-1 и ILS-2:

- система ILS-1 — один или два точечных извещателя;
- система ILS-2 — два точечных извещателя.

Системы ILS-1 с одним точечным извещателем обеспечивают обнаружение в одном помещении, в то время как оснащенные двумя извещателями системы ILS-1 и ILS-2 могут конфигурироваться для разных стратегий обнаружения. В таблице ниже представлены возможные варианты стратегии обнаружения для систем ILS, оснащенных двумя извещателями.

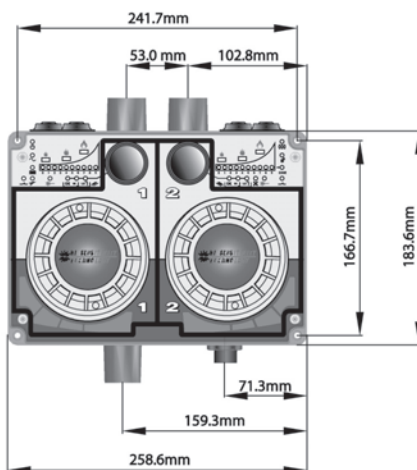
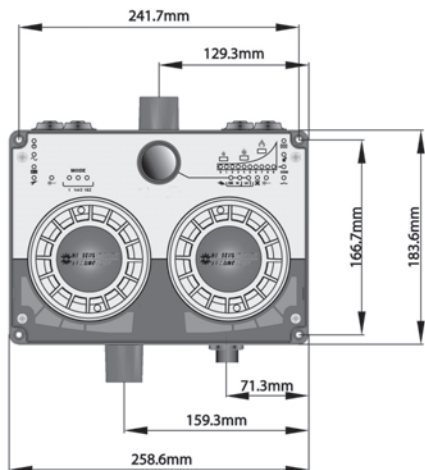
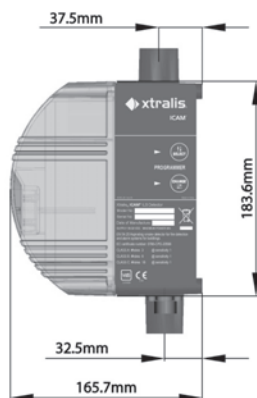
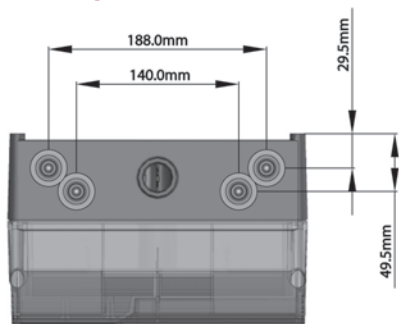
		ILS-1	ILS-2
Стратегия обнаружения	Две адресуемые зоны		✓
	Резервирование*	✓ (ИЛИ)	
	Подтверждение/с двойным срабатыванием†	✓ (И)	✓ (И)

* Это программируемые режимы для систем IAS-1, оснащенных двумя извещателями.

† Регулируется местными нормами и стандартами.

Примечание. (ИЛИ/И) означает булеву логику объединения сигналов двух извещателей для достижения стратегии обнаружения.

Размеры



Информация для заказа

Дымовой извещатель, работающий на основе взятия проб воздуха с 1 впуском ILS-1

Дымовой извещатель, работающий на основе взятия проб воздуха с 2 впусками ILS-2

Технические характеристики

Встроенные датчики:

1 или 2 точечных извещателя

Напряжение питания:

номинальное напряжение 24 В (20—30 В)
постоянного тока

Ток:

300 мА (макс.)

Размеры (Ш x В x Г):

259 x 184 x 166 мм

Условия эксплуатации:

температура:

Испытан при: от -10 до +55°C

Рекомендованная температура

эксплуатации: от 0 до +38°C

Отбираемый воздух: от -20 до +60°C

относительная влажность: 10—95 %
(без конденсации)

Размер впускной трубки:

наружный диаметр: 25 мм

внутренний диаметр: 21 мм

Сеть отбора проб:

длина трубки: 100 м на каждый впуск

Для установок, одобренных VdS,
см. Руководство.

Степень защиты IP:

IP65

Фильтрация:

обслуживаемый фильтр

внешний фильтр поставляется по
отдельному заказу

Контроль расхода и сообщения:

регулируемые верхний и нижний уровни

Управление вентилятором:

10 программируемых скоростей

Реле:

коммутиционная способность контактов

1 А при 30 В постоянного тока, НР/НЗ

3 реле для ILS-1:

«Предупреждение», «Срабатывание»,
«Ошибка»

6 реле для ILS-2:

извещатель 1 — «Срабатывание»,

«Пожар», «Ошибка»

извещатель 2 — «Срабатывание»,

«Пожар», «Ошибка»

Концы кабелей:

питание:

Калибр мин. 18 AWG.

(16 x диаметр 0,25 мм)

монтажное соединение:

Макс. 11 AWG (диаметр 2,5 мм)

USB:

стандартный кабель USB с разъемом
USB типа B

www.xtralis.com

Россия, Украина, Беларусь, Казахстан +7 916 6412696, +7 495 5795846

Соединенное Королевство и Европа +44 1442 242 330 Северная и Южная Америка +1 800 229 4434

Ближний Восток +962 6 588 5622 Азия +86 21 5240 0077 Австралия и Новая Зеландия +61 3 9936 7000

Данный документ предоставляется на основе принципа «как есть». Производитель не берет на себя никаких обязательств или гарантий (явных или подразумеваемых), касающихся полноты, точности и достоверности содержащихся в документе сведений. Производитель оставляет за собой право изменять конструкцию или технические характеристики без каких-либо обязательств и уведомлений. За исключением положений об ином, все гарантии, явные или подразумеваемые, включая любые подразумеваемые гарантии товарности и пригодности для использования в определенных целях, исключаются явным образом. Xtralis, the Xtralis logo, The Sooner You Know, VESDA-E, VESDA, ICAM, ECO, OSID, и Sensepoint — торговые марки и/или товарные знаки компании Xtralis и/или ее дочерней компании в США и/или других странах. Другие торговые марки, упомянутые в данном документе, используются только для идентификационных целей и не являются торговыми марками соответствующих владельцев. Данный документ содержит зарегистрированные и незарегистрированные товарные знаки. Все товарные знаки являются собственностью их владельцев. Использование данного документа не дает разрешения и не предоставляет права использовать имена, товарные знаки и эмблемы.

Авторские права на данный документ принадлежат компании Xtralis. Запрещается копировать, распространять, передавать, продавать, изменять и публиковать содержимое данного документа без явного выраженного предварительного письменного согласия компании Xtralis.

№ документа 18746_06, July 2019

Номер по каталогу 29626

