

Xtralis의 개방형 연기 화상 감지(OSID-DE)는 광전식 분리형 연기감지기에 있어서의 새로운 혁신입니다. 조기 경보 연기 감지를 위한 고도의 이중 파장 투영 빔과 광학영상기술을 사용하여, OSID-DE는 저비용으로 오경보 및 정렬의 어려움 등 기존의 분리형 감지기 관련 문제를 극복하는 신뢰도 높고 설치가 쉬운 솔루션을 제공합니다.

독특한 감지 기술

OSID-DE 시스템은 빛의 빔 투영지역으로 들어 오는 연기의 수준을 측정합니다. 단일 OSID-DE 수광부는 최대 7개의 송광부를 감지하여 넓은 감지면적을 제공할 수 있습니다. 혁명적인 OSID-DE 연기 감지기를 위한 다음의 두 가지 혁신적인 기술이 개발되었습니다:

이중 파장 입자 감지

각각의 송광부로부터 투영된 빔은 수광부와 동기화 되어 원치 않는 광원을 차단하는 독특한 순서의 자외선 (UV) 및 적외선(IR) 펄스를 포함합니다. 입자를 감지하기 위하여 두 개 파장의 빛을 사용함으로써 시스템은 입자의 크기를 구별할 수 있게 됩니다. 보다 짧은 UV 파장은 크고 작은 입자들과 더욱 강하게 상호작용을 하는 반면, 더욱 긴 IR 파장은 큰 입자에 의해서만 영향을 받습니다. 따라서 이중 파장 경로 손실 측정을 통해 감지기는 일시적으로 유입되는 먼지 입자나 고형물의 존재를 거부하면서 반복 가능한 연기 차폐 측정을 제공할 수 있습니다.

CMOS 화상 칩을 사용한 광학 영상

OSID-DE 수광부 내의 광학영상배열은 여러 대의 송광부를 찾아 내고 추적하기 위한 넓은 시야각을 감지기에 제공합니다. 결과적으로, 시스템은 정교함이 떨어지는 설비에 대한 내성이 있으며 빌딩 구조 상의 자연적인 변경에 의하여 발생한 움직임을 보상할 수 있습니다. 광학 필터링, 고속 화상 취득 및 지능적인 소프트웨어 알고리즘 또한 OSID-DE 시스템이 고도의 광원 변화에 대하여 보다 내성이 큰 새로운 안정성 및 감도를 제공할 수 있도록 합니다.

작동

상태정보(화재경보, 이상 및 전원)는 상태 LED, 별도의 이상 및 경보 릴레이 및 원격 표시 인터페이스를 거쳐 수광부를 통하여 통신됩니다. 특정한 이상 (고장) 상태는 이상 LED의 코드화된 깜빡임으로 확인됩니다. 수광부에 제공되는 외부 가열 옵션은 광학 표면 상의 응축을 막아 주며, 리셋 입력은 외부 신호로 장치를 리셋할 수 있도록 합니다.

간단한 설치 및 유지보수

OSID-DE 시스템은 90도 수광부에 최대 7개까지 송광부를 장착할 수 있으며 송광부는 감지구역 주위에 배치하고 반대편에 수광부를 설치합니다. 각각의 구성품은 표면에 바로 장착하거나 장착 제공된 브래킷을 사용하여 장착할 수 있습니다. 또한 배터리 수명이 3년 또는 5년인 배터리 구동식 이미터를 사용해 설치 시간과 비용을 줄일 수 있습니다. 수광부에서 단자 카드는 모든 필드 결선 단자를 제공하며, DIP 스위치는 사용자가 감지기를 특정한 용도에 맞게 설정할 수 있게 합니다. 송광부의 정렬은 레이저 정렬 도구를 사용하여 광학구를 회전시켜 정렬 도구로부터의 레이저 빔이 수광부에 가까워 지도록 하여 간단하게 수행할 수 있습니다. 수광부 또한 비슷한 방법으로 정렬을 하여 시야가 모든 송광부를 포함할 수 있도록 합니다. 송광부가 없거나 수광부의 시야에서 벗어나면 이상 또는 고장 표시가 됩니다. OSID-DE 시스템은 일시적인 먼지와 오물에 대한 내성이 높으며 실제로 유지 관리가 거의 필요하지 않습니다. 예방 점검은 때때로 감지기 구성품의 광학 표면을 청소하는 것 밖에 없습니다. 영상 장치에 진단을 위한 내장형 이벤트 메모리가 장착되어 있습니다. OSID-DE 진단 도구를 연결하면 사용자가 추가 알람 및 결합 분석과 문제 해결을 위해 이 메모리 로그를 다운로드할 수 있습니다.



특징

- OSI-10의 경우 최대 감지 범위 200 m
- 이중 파장 LED-기반 연기 감지
- CMOS 이미징 칩을 사용한 광학 이미징
- 결합 및 알람 진단을 위한 내장형 이벤트 로그
- 건물 움직임으로 인한 오경보에 대한 높은 내성
- 일시적인 먼지, 증기, 고형물 유입에 대한 높은 내성
- 넓은 조정각 및 시야각에 의한 쉬운 조절
- 정확한 정렬 불필요
- 정렬 드리프트에 대한 내성 가짐
- 10분 이내 자동 시운전
- 간단한 DIP 스위치 설정
- 간단하고 쉬운 유지보수 요건
- 선택 가능한 세 가지의 경보 임계치
- 화재, 이상 및 전원 관련 상태 LED
- 소방 시스템과의 간단한 통합을 위한 전통적 경보 인터페이스

인증/승인

- UL
- ULC
- FM
- CSFM
- NF-SSI (AFNOR) *
- UKCA
- CE – CPR & EMC
- VdS
- BOSEC
- CCC
- ActivFire

* NF SSI 마크(화재 안전 시스템)에 대한 자세한 내용은 AFNOR 인증 웹사이트 (www.marque-nf.com)에서 확인할 수 있습니다.

EN54-12 설치를 위한 구성 옵션

OSID-DE 시스템은 송광부의 숫자와 수광부의 형태를 선택하여 다양한 감지 공간에 맞도록 설정할 수 있습니다. 각각의 수광부 형태는 유닛에 사용되는 렌즈에 따라 다른데, 이는 시야와 시스템의 범위를 결정하게 됩니다.

수광부	시야		감지 범위				최대 송광부 수
			표준 출력		고출력		
	수평	수직	최소	최대	최소	최대	
10°	7°	4°	30 m	150 m	100 m	200 m / 180 m***	1
90°	80°	48°	6 m	34 m**	12 m	68 m / 50 m*	7

* OSE-HP-01과의 거리.

** 수광부의 시야 중앙에 대하여 측정된 최대 거리. 수광부의 거리에 대한 더 자세한 정보는, OSID-DE 제품 가이드를 참조하십시오 (문서번호 37378).

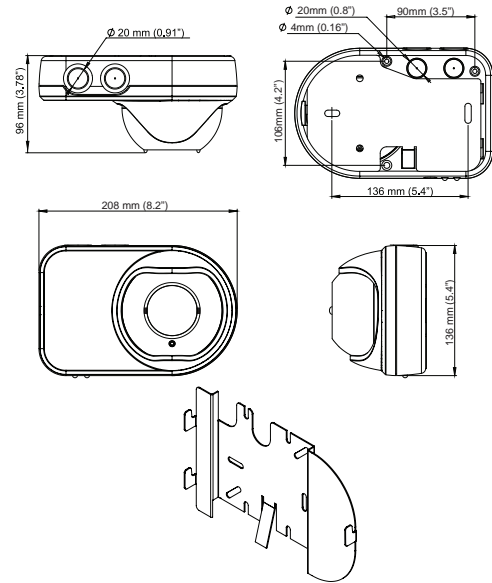
*** UKCA 및 VdS를 준수하여 설치할 경우, 최대 180m까지만 OSI-10이 있는 고출력 이미터를 사용합니다.

규격

공급 전압	20~30 VDC (공칭 24 VDC)
수광부 전류 소모	공칭 (24 VDC): • 8mA (송광부 1개) • 10mA (송광부 7개) 트레이닝 모드 중 피크 (24 VDC): 31mA
송광부 전류 소모	전선 사용 형태 (24 VDC): 350µA 표준 출력 800µA 고출력 배터리 버전(1.9 - 3.2 VDC): OSE-RBA 내장 배터리: • SP 버전 : 배터리 수명 5년 • HP 버전 : 배터리 수명 3년 배터리 수명은 실온에서 사용할 때만 유효합니다.
현장 결선	케이블 게이지: 0.2 - 4mm ² (26-12 AWG)
경보 임계치 수준	저 - 고 감도 / 조기 경보: 20% (0.97 dB) 매체 - 매체 감도: 35% (1.87 dB) 높음 - 낮음 감도 : 50% (3.01dB) 최고 - 최저 감도, 산업용 모드: 65%(4.56dB) OSI-90이 65% 감도로 설정된 경우 히터나 먼지 제거를 사용하지 않습니다.
조절각	±60° (수평) ±15° (수직)
최대 오정렬각	±2°
크기 (WHD)	송광부 / 수광부: 208 mm x 136 mm x 96 mm
작동 조건 *	온도: -10 °C ~ 55 °C * 습도: 10 ~ 95% RH (비응축) 위의 수치 이외에서의 작동에 관해서는 귀하의 Xtralis 사무소와 상담하시기 바랍니다.
보관 조건(비작동)	습도: 건조(<95%) 온도: 0° - 85°C 햇빛이나 기타 방사선 소스에 노출되지 않아야 합니다.
IP 등급	전자회로 관련 IP 40 광학 외함 IP 66
상태 LED	화재경보 (적색) 이상 / 전원 (이중 색상 황색/녹색)
이벤트 기록	10,000 건
색상	흰색, RAL9003

* 제품은 0 에서 37.8 에 사용되도록 UL 인증됨.

송광부 / 수광부 크기



주문 정보

주문 정보	설명
OSI-10	수광부 - 7° 감지구역
OSI-90	수광부 - 80° 감지구역
OSE-SP-01	송광부-알카라인 배터리
OSE-SPW	송광부 - 표준 출력, 전선
OSE-HP-01	이미터 - 고출력, 알카라인 배터리
OSE-HPW	송광부 - 고출력, 전선
OSID-EHI	영상 장치 주변 하우징 IP66
OSID-EHE	이미터 주변 하우징 IP66
OSE-ACF	송광부 응축방지 필름
OSEH-ACF	OSID-EHE 및 OSID-EHI 환경외함 응축방지 필름
OSID-WG	철망가드
RTS151 KIT	영상 장치 리셋 스테이션 표면 마운트
RTS151KEY	영상 장치 리셋 스테이션 플러시 마운트
OSP-001	FTDI 케이블 1.5m
OSP-002	레이저 정렬 도구
OSP-003	아크릴 테스트 필터 - 10개 팩
OSP-003-200	아크릴 테스트 필터 - 벌크 팩 (200개)
OSE-RBA	송광부용 알카라인 여분 배터리 팩
OSID-INST	OSID-DE 설치 키트

인증준수

규정준수 설계, 설치 및 시운전등에 관한 자세한 사항은 제품 설명서를 참조하시기 바랍니다.