

WIELOLINIOWE WYKRYWANIE DYMU

Wieloliniowa czujka dymu OSID-DE (Open-area Smoke Image Detection) to nowa - wprowadzona przez firmę XTRALIS - technologia przestrzennego wykrywania dymu. OSID-DE używa dwóch wiązek promieniowania: IR i UV, oraz matrycy CMOS do rejestrowania sygnałów emitowanych przez nadajniki. Znacznie przewyższa typowe czujki liniowe łatwością uruchomienia, stabilnością pracy i odpornością na fałszywe alarmy wywołane kurzem, pyłami, a przede wszystkim ruchami budynku.

Unikalna technologia wykrywania

Jak każda czujka liniowa OSID-DE mierzy jasność wiązek promieniowania przesyłanych nad chronionym obszarem. Jeden Odbiornik OSID-DE może współpracować nawet z siedmioma Nadajnikami zwiększając w ten sposób szerokość chronionego obszaru. Podstawą nowej jakości oferowanej przez OSID-DE są dwie innowacje technologiczne wprowadzone przez firmę XTRALIS:

Wykrywanie z użyciem dwóch wiązek promieniowania

Każdy Nadajnik wysyła unikalną sekwencję ultrafioletowych i podczerwonych impulsów. Odbiornik rejestruje je jako wzorzec i w ten sposób "znieczula się" na inne źródła promieniowania.

Użycie dwóch wiązek promieniowania umożliwia rozpoznawanie wielkości wykrywanych cząstek. Krótkofalowe promieniowanie UV jest silnie rozpraszane/tłumione przez cząstki o różnej wielkości. Na promieniowanie podczerwone IR, o dłuższej fali, oddziałują silnie tylko większe cząstki. OSID-DE mierzy zmiany poziomów i stosunku dwóch sygnałów: ultrafioletowego i podczerwonego. Dysponuje więc znacznie większą ilością informacji niż typowa liniowa czujka dymu. Dzięki temu odróżnia duże cząstki kurzu i pyłów od dymu.

Rejestracja sygnałów za pomocą matrycy CMOS

OSID-DE używa matrycy CMOS do zlokalizowania i śledzenia sygnałów Nadajników w szerokim polu widzenia. Dzięki temu system OSID-DE toleruje nieprecyzyjną regulację urządzeń w czasie uruchomienia oraz ruchy struktury budynku w niespotykanym szerokim zakresie. Bazujące na opisanych innowacjach algorytmy obróbki odbieranych sygnałów zapewniają pewne wykrywanie dymu, z nieporównanie większą odpornością na czynniki zakłócające niż jest to osiągalne w typowych czujkach liniowych.

Funkcjonowanie czujki

Informacje o stanie (alarm, awaria, dozór) są dostępne na wyjściach Odbiornika poprzez przełączniki i diody LED oraz na wyjściu do podłączenia wskaźnika zadziałania. Rodzaj awarii jest identyfikowany kodem - błyskami diody Awaria.

Wewnętrzny grzejnik może być użyty aby zapobiec kondensacji pary wodnej na optyce Odbiornika. Odbiornik wyposażony jest w wejście Reset służące do przywracania stanu dozoru w przypadku, gdy przełączniki wyjściowe pracują z zatraskiwaniem.

Łatwa instalacja i serwisowanie

Czujka OSID-DE składa się z Odbiornika oraz Nadajników rozmieszczonych na granicach zabezpieczanego obszaru w polu widzenia Odbiornika. Z Odbiornikiem 90° może współpracować do siedmiu Nadajników. Każde urządzenie może być zamontowane bezpośrednio na ścianie lub z użyciem dedykowanego uchwyty (w komplecie). Nadajniki w wersji z zasilaniem bateryjnym pozwalają zredukować koszt instalacji. Oczekiwany czas działania baterii wynosi 3 lub 5 lat.

W Odbiorniku znajdują się zaciski do podłączenia okablowania i przełącznik DIP do konfiguracji pozwalający dostosować czujkę do określonego zastosowania.

Do ustawiania Nadajnika(ów) służy specjalny celownik laserowy. Przy jego pomocy obraca się układ optyczny Nadajnika do momentu, kiedy zobaczymy odbicie światła lasera w pobliżu Nadajnika.

Podobnie ustawia się Odbiornik; istotne jest, aby wszystkie Nadajniki znalazły się w polu widzenia Odbiornika. Przy niewłaściwym ustawieniu urządzeń Odbiornik będzie sygnalizować Awarię.

Czujka OSID-DE dobrze toleruje środowiska zakurzone i zapyłone, i wymaga małego nakładu pracy serwisanta. Serwis prewencyjny sprowadza się do okazjonalnego odkurzania układów optycznych.

Nadajniki są wyposażone w pamięć zdarzeń do celów diagnostycznych.

Pamięć można ściągnąć za pomocą programu narzędziowego OSID-DE Diagnostic. Pozwala on analizować sytuacje alarmowe i awaryjne ułatwiając diagnostykę.



Podstawowe cechy

- Maksymalny zasięg 200 m (OSI-10)
- Wykrywanie bazujące na analizie dwóch wiązek promieniowania: IR i UV
- Rejestracja sygnałów za pomocą matrycy CMOS
- Pamięć zdarzeń ułatwiająca analizę problemów i alarmów
- Najwyższa tolerancja na ruchy budynku
- Wysoka tolerancja na kurz, pyły, parę oraz obiekty chwilowo przestaniające wiązki promieniowania
- Łatwe dostrojenie; duże kąty widzenia i ustawiania
- Nie jest wymagane precyzyjne pozycjonowanie urządzeń
- Tolerancja powolnych zmian zestrojenia wywołanych, na przykład, osiadaniami budynku
- Czas uruchamiania poniżej 10 minut
- Łatwa konfiguracja przełącznikiem DIP
- Niezwykle łatwy serwis
- Trzy czułości / poziomy alarmowania
- Sygnalizacja LED: Alarm, Awaria, Praca poprawna
- Dwa wyjścia przełącznikowe do łączenia z modułami wejściowymi lub liniami konwencjonalnymi

Certyfikaty

- UL
- ULC
- FM
- CSFM
- NF-SSI (AFNOR) *
- UKCA
- CE – CPR i EMC
- VdS
- BOSEC
- CCC
- ActivFire

* Więcej informacji na temat NF-SSI na stronie: www.marque-nf.com.

DANE TECHNICZNE

Opcje konfiguracji zgodne z EN54-12

Czujkę OSID-DE można skonfigurować używając różnej liczby Nadajników tak, aby dopasować się do kształtu pomieszczenia. Typy odbiorników różnią się użytym zestawem soczewek, co determinuje kątowne pole widzenia i zasięg.

Odbiornik	Pole widzenia		Zasięg				Maks. liczba Nadajników
			Nadajnik o standardowej mocy		Nadajnik o zwiększonej mocy		
	Poziomo	Pionowo	Min	Maks	Min	Maks	
10°	7°	4°	30 m	150 m	100 m	200 m / 180 m***	1
90°	80°	48°	6 m	34 m**	12 m	68 m / 50 m*	7

* Zasięg z nadajnikiem baterijnym OSE-HP-01.

** Odległości maksymalne podano dla centralnej części pola widzenia Odbiornika. Więcej szczegółów na temat odległości podano w Instrukcja obsługi OSID-DE (dokument 37378).

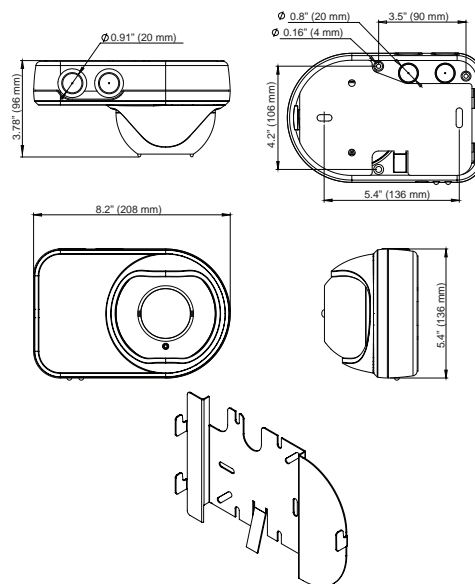
*** 180m dla instalacji zgodnych z wymaganiami UKCA i VdS.

Dane techniczne

Napięcie zasilania	20 do 30 VDC (24 V nominalnie)
Pobór prądu Odbiornika	Nominalnie przy 24 VDC: <ul style="list-style-type: none"> 8 mA (1 Nadajnik) 10 mA (7 Nadajników) Maks. w trybie autokonfiguracji czujki (24 VDC): 31 mA
Pobór prądu Nadajnika	Wersja okablowana (zasilana z 24 VDC): 350 µA Nadajnik o standardowej mocy 800 µA Nadajnik o zwiększonej mocy Wersja bateryjna (1,9 - 3,2 V): Wbudowana bateria OSE-RBA: <ul style="list-style-type: none"> Czas pracy na baterii wersji SP - 5 lat Wersja HP - 3 lata Czas pracy baterii podano dla temperatury pokojowej.
Okablowanie	Akceptowane przekroje przewodów 0,2 - 4 mm ² (26-12 AWG)
Poziomy alarmowania	Niski - najwyższa czułość, najwcześniejszy alarm: 20% (0.97 dB) Średnia czułość: 35% (1,87 dB) Wysoki - mała czułość: 50% (3,01 dB) Najwyższy - najniższa czułość, tryb przemysłowy: 65% (4,56 dB) Uwaga: nie należy włączać grzejnika i funkcji zwiększonej odporności na zapylenie (mikroprzełącznik 7) odbiornika OSI-10 pracującego w trybie przemysłowym.
Zakres regulacji kąta osi układu optycznego	±60° (w poziomie) ±15° (w pionie)
Dopuszczalna niedokładność ustawienia	±2°
Wymiary (szerokość x wysokość x grubość)	Nadajnik / Odbiornik 208 mm x 136 mm x 96 mm
Warunki pracy *	Temperatura: -10 °C do 55 °C * Wilgotność: 10 do 95%, bez kondensacji Skontaktuj się z przedstawicielem lub biurem firmy Xtralis jeśli urządzenia mają pracować w innych warunkach.
Warunki przechowywania	Wilgotność: sucho (<95%) Temperatura: 0° do 85° C Nie narażać na promieniowanie, w tym słoneczne
Kategoria IP	IP 40 dla elektroniki IP 66 dla optyki
Diody stanu	Alarm pożarowy - czerwona Awaria / Zasilanie – (dwukolorowa żółto / zielona)
Pamięć zdarzeń	10,000 zapisów
Kolor obudowy	Biały, RAL9003

* Ograniczenie UL: 0°C do 37,8°C.

Rozmiary Nadajnika / Odbiornika



Dane do zamówień

Dane do zamówień	Opis
OSI-10	Odbiornik – efektywne pole widzenia 7°
OSI-90	Odbiornik – efektywne pole widzenia 80°
OSE-SP-01	Nadajnik z baterią alkaliczną
OSE-SPW	Nadajnik o standardowej mocy z zasilaniem zewnętrznym 24 VDC
OSE-HP-01	Nadajnik o zwiększonej mocy z baterią alkaliczną
OSE-HPW	Nadajnik o zwiększonej mocy z zasilaniem zewnętrznym 24 VDC
OSID-EHI	Obudowa Odbiornika IP66
OSID-EHE	Obudowa Nadajnika IP66
OSE-ACF	Folia zapobiegająca zaparowaniu soczewki Nadajnika
OSEH-ACF	Folia zapobiegająca zaparowaniu okna obudowy OSID-EHE i OSID-EHI
OSID-WG	Oslona przeciwduderzeniowa
RTS151 KIT	Stacja Reset, montaż powierzchniowy
RTS151KEY	Stacja Reset, montaż wpuszczany
OSP-001	Kabel FTDI 1,5 m
OSP-002	Celownik laserowy
OSP-003	Filtr testowy - paczka 10 sztuk
OSP-003-200	Filtr testowy - opakowanie hurtowe, 200 sztuk
OSE-RBA	Zapassowa bateria alkaliczna Nadajnika
OSID-INST	Zestaw instalacyjny OSID-DE

Spełnienie wymagań certyfikatów

Szczegółowe informacje dotyczące projektowania, montażu i uruchamiania zgodnie z wymaganiami certyfikatów zamieszczono w Instrukcji Urządzenia.