



VLC jest czujką bardzo wczesnego wykrywania dymu zarówno w obszarach sterylnie czystych jak i tych o bardzo wysokim poziomie zanieczyszczenia powietrza, dedykowaną do ochrony niezbyt dużych pomieszczeń - do 800 m².

VLC stanowi połączenie dobrze sprawdzonej technologii wykrywania znanej z czujki VLP, z nowym, wydajnym wentylatorem, zmniejszoną obudową i czytelnym wyświetlaczem.

Dwa warianty wykonania i wyniesiony wyświetlacz

Czujka VLC jest dostępna w dwóch wersjach. Jedna posiada wyjścia przekaźnikowe (wersja RO), druga - przekaźniki i interfejs VESDAnet (wersja VN).

Czujka VLC w wersji VN może być wyposażona w wyniesiony wyświetlacz, który można umieścić w dużej odległości od czujki, w miejscu wygodnym dla obsługi. Wyniesiony wyświetlacz może posiadać 7 przekaźników wyjściowych, które można w dowolny sposób konfigurować. Czujki w wersji VN mogą być ze sobą połączone siecią VESDAnet, która pozwala stosować detekcję porównawczą, a także uruchamiać i serwisować wszystkie czujki z jednego miejsca.

Budowa czujki

Czujka VLC składa się z obudowy głównej, w której umieszczone są prawie wszystkie jej podzespoły, oraz montowanej dwiema śrubami pokrywy przedniej.

Podzespoły nieserwisowalne, jak płytki procesora i głowica detekcyjna, są specjalnie chronione przed przypadkowym uszkodzeniem w czasie uruchamiania i konserwacji czujki.

W pokrywie przedniej zainstalowano:

- 5 diod LED: Pożar, Pre-alarm/Alert, Awaria, OK, Restart/Blokada,
- przycisk Restart/Blokada. Naciśnięcie powoduje restart; naciśnięcie i przytrzymanie blokuje czujkę.

Właściwości

- Detekcja bezwzględna, bez korekt software'owych
- Szeroki zakres nastaw czułości
- Pojedyncza rura zasysająca
- Pięć diod LED wizualizujących stan czujki
- Detekcja porównawcza
- VESDAnet (w wersji VN)
- Bariera czystego powietrza chroniąca komorę pomiarową i optykę
- Trzy poziomy alarmowania
- Trzy programowalne przekaźniki wyjściowe
- Monitorowanie przepływu powietrza w rurze
- Dodatkowy wyświetlacz wyniesiony i wyjścia przekaźnikowe
- Bardzo wygodny montaż i dostęp serwisowy
- AutoLearn™ - funkcja pomiaru tła

Certyfikaty CPD i inne *

- UL
- ULC
- FM
- LPCB
- VdS
- CFE
- ActivFire
- AFNOR
- VNIPO
- CE - EMC i CPD
- EN 54-20
 - Klasa A; maks. 30 otworów, czułość 0,05% zac/m
 - Klasa B; maks. 36 otworów, czułość 0,09% zac/m
 - Klasa C; maks. 40 otworów, czułość 0,165% zac/m

Program ASPIRE2 pozwala określić parametry wg EN54-20 dla dowolnej konfiguracji orurowania i nastaw detektora.

Certyfikaty regionalne dla różnych modeli detektorów Vesda dostępne są na stronie www.xtralis.com.

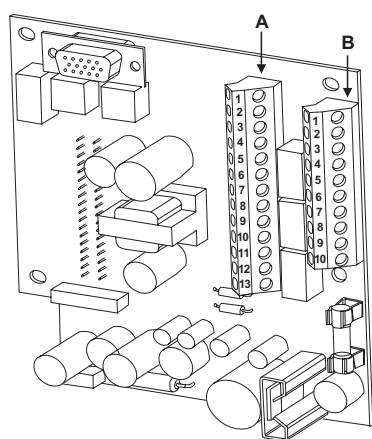
* Dostępne są specjalne wersje czujki VLC, m. in. z certyfikatami morskimi i ATEX. Szczegółowe informacje w kartach katalogowych odpowiednio 11655 oraz 10460 i 20754.

Zasada działania

Wydajny i cichy wentylator zasysa powietrze do detektora przez rurę z otworami. Przepływ powietrza w rurze jest monitorowany. Czujka działa na zasadzie rozpraszania światła lasera, co pozwala wykryć bardzo małą ilość dymu. Zanim powietrze trafi do komory pomiarowej jest filtrowane w opatentowanym dwustopniowym filtrze. Pierwszy stopień usuwa kurz i brud z próbki zassanego powietrza. W drugim stopniu filtru otrzymywane jest czyste powietrze, które służy do wytworzenia tzw. bariery czystego powietrza, chroniącej komorę i optykę pomiarową przed zabrudzeniem.

W komorze pomiarowej znajduje się stabilny laser oraz wiele, precyzyjnie rozmieszczonych fotodetektorów światła rozproszonego. Dzięki temu osiągnięto podobną czułość wykrywania dla wszystkich rodzajów dymu.

Każda zmiana stanu czujki i otoczenia jest rejestrowana w pamięci czujki z datą i czasem. Stan czujki może być transmitowany do innych urządzeń za pomocą przekaźników wyjściowych lub sieci VESDAnet (w wersji VN).



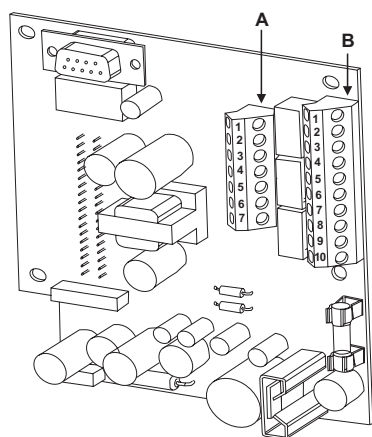
Płytkę z zaciskami (wersja VESDAnet)

Łączówka A

- Wyjście napięcia 10V (masa)
- Restart (-)
- Restart (+)
- Wyjście napięcia 10V (+)
- Wskaźnik zadziałania LED (-) (masa)
- Wskaźnik zadziałania LED (+)
- Alarm pożarowy (NO)
- Alarm pożarowy (C)
- Pre-alarm (NO)
- Pre-alarm (C)
- Awaria (NO)
- Awaria (C)
- Awaria (NC)

Łączówka B

- Ekran
- VESDAnet-A (-)
- VESDAnet-A (+)
- Ekran
- VESDAnet-B (-)
- VESDAnet-B (+)
- Zasilanie (-24VDC)
- Zasilanie (+24VDC)
- Zasilanie (-24VDC)
- Zasilanie (+24VDC)



Płytkę z zaciskami (RO)

Łączówka A

- Alarm pożarowy (NO)
- Alarm pożarowy (C)
- Pre-alarm (NO)
- Pre-alarm (C)
- Awaria (NO)
- Awaria (C)
- Awaria (NC)

Łączówka B

- Wyjście napięcia 10V (masa)
- Restart (-)
- Restart (+)
- Wyjście napięcia 10V (+)
- Wskaźnik zadziałania LED (-) (masa)
- Wskaźnik zadziałania LED (+)
- Zasilanie (-24VDC)
- Zasilanie (+24VDC)
- Zasilanie (-24VDC)
- Zasilanie (+24VDC)

Informacje do zamówień

Produkt

VESDA VLC – VESDAnet
 VESDA VLC – tylko wyjścia przekaźnikowe
 Wyświetlacz wyniesiony (z 7. przekaźnikami wyjściowymi)
 Wyświetlacz wyniesiony (bez przekaźników)
 Wyniesiony moduł przekaźnikowy

Kod części

VLC-505
 VLC-500
 VRT-J00
 VRT-K00
 VRT-500

Zgodność z certyfikatami

Szczegóły dotyczące warunków certyfikacji oraz projektowania, instalacji i uruchamiania opisano w Dokumentacji Produktu (dok. 10280).

Dane techniczne

Napięcie zasilania:

18 - 30 VDC

Pobór mocy:

5,4 W w stanie dozoru, 5,9 W w stanie alarmu

Pobór prądu:

225 mA w stanie dozoru, 245 mA w stanie alarmu

Bezpiecznik:

1,6 A

Wymiary (szer x wys x gł):

225 mm x 225 mm x 85 mm

Waga:

1,9 kg

Warunki pracy:

Temperatura: 0°C do 39°C (zakres zalecany) *

Testowano do: -10°C do 55°C *

Temperatura powietrza zasysanego: -20°C do 60°C*

Wilgotność: 10% do 95% RH, bez kondensacji

Warunki przechowywania:

Wilgotność: <95%

Temperatura: 0° do 85° C

Bez narażenia na światło słoneczne i promieniowanie jonizujące

Maksymalna powierzchnia chroniona:

800 m²

Maksymalne długości rur:

1 x 80 m, 2 x 50 m

Narzędzie do obliczeń projektowych:

Program ASPIRE2™

Średnice rury:

Zewnętrzna: 25 mm

Wewnętrzna: 15 - 21 mm

Wyjścia przekaźnikowe:

3 przekaźniki 2 A, 30 VDC

Alarm pożarowy (NO)

Prealarm (NO)

Alert/Awaria/Serwis/Blokada (NC/NO)

Konfigurowalne z zatraskiem lub bez

Kategoria ochrony:

IP30 (bez rur)

Wejścia kablowe:

4 x 25 mm, w prawym górnym rogu obudowy

Łączówki kablowe:

Śrubowe; 0,2 - 2,5 mm²

Zakres nastaw czułości:

0,005%–20% zac/m

Zakresy nastaw progów alarmowych:

Alert: 0,005%–1,990% zac/m

Pre-alarm: 0,010%–1,995% zac/m

Alarm pożarowy: 0,015%–20,00% zac/m **

** Ograniczenie UL: do 12% zac/m

Funkcje software'owe:

Pamięć zdarzeń: do 12 000 zdarzeń, z czasem i datą, zapisywanych w nieulotnej pamięci, w formacie FIFO; poziomy zadymienia, alarmy, awarie, czynności użytkownika

AutoLearn™: automatyczne ustawianie poziomów alarmowania. Minimum 15 minut, maksimum 15 dni. Nastawa fabryczna: 14 dni (zalecane). W czasie działania funkcji AutoLearn wcześniej ustawione progi NIE są zmieniane. Zmiana następuje po zakończeniu okresu pomiarowego.

Konfigurowalne wejście (aktywne +24VDC):

Tryb oczekiwania (standby), Zasilanie sieciowe OK, Restart/Blokada

* Ograniczenie UL: 0°C do 38°C

www.xtralis.com

Polska +48 604 351 640 Obie Ameryki +1 781 740 2223 Azja +852 2916 8876 Australia i Nowa Zelandia +61 3 9936 7000

Wielka Brytania i Europa +44 1442 242 330 Bliski Wschód +962 6 588 5622

Zawartość tego dokumentu bazuje na aktualnym stanie rozwoju urządzenia. Niniejszy dokument został sprawdzony pod kątem zgodności z opisywanym urządzeniem. Nie można jednak wykluczyć błędów, niedokładności i rozbieżności. Xtralis nie gwarantuje pełnej zgodności tego dokumentu ze stanem faktycznym.

Producent zastrzega sobie prawo do dokonywania zmian w produkcie i specyfikacji bez żadnych zobowiązań i wcześniejszego powiadomienia.

O ile nie zaznaczono inaczej, wszelkie gwarancje (powiedziane bądź dorozumiane), włączając wszelkie sugestie dotyczące przydatności do określonych zastosowań, są wyłączone.

W tym dokumencie używane są znaki towarowe i zarejestrowane znaki towarowe. Wszystkie użyte znaki towarowe są znakami towarowymi ich właścicieli. Używając tego dokumentu nie nabywa się żadnych praw do używania znaków towarowych i nazw.

Copyright XTRALIS. Żadna część tego dokumentu nie może być kopiowana, prezentowana publicznie, adaptowana, zmieniana, publikowana, dystrybuowana lub sprzedawana bez uprzedniej pisemnej zgody firmy XTRALIS.