

OSID Rook Detectie

OSID door Xtralis, detectie voor open ruimtes is een nieuwe innovatie in lineaire beam rookdetectie technologie. Door het gebruik van geavanceerde dubbele golflengte lineaire beams en optische beeldvormingstechnologie voor rookdetectie in een vroeg stadium, biedt OSID een goedkope, betrouwbare en eenvoudig te installeren oplossing zonder de typische beamdetectie problemen zoals vals alarm en moeilijkheden bij het uitlijnen van een systeem.



Unieke Detectie Technologie

Het OSID systeem meet het rookniveau in de geprojecteerde lichtstralen in de te bewaken oppervlakte. Een enkele OSID ontvanger kan tot zeven zenders detecteren en dus een breed gebied beschermen. Twee innovaties in rookdetectie technologie zijn ontwikkeld geworden voor deze revolutionaire OSID rookmelder:

Deeltjes Detectie met Dubbele Golflengte

De, vanuit elke zender, geprojecteerde lichtbundel bevat een unieke sequentie van ultraviolette (UV) en infrarode (IR) lichtpulsen die gesynchroniseerd zijn met de ontvanger en ongewenste lichtbronnen negeren.

Door het gebruik van twee golflengten om deeltjes te detecteren, kan het systeem onderscheid maken tussen de grootte van de deeltjes. De kortere UV golflengte reageert sterk op zowel kleine als grote deeltjes, terwijl de langere IR golflengte voornamelijk wordt beïnvloed door de grotere deeltjes. Dubbele golflengte metingen van het signaalverlies over het lichtpad staan de melder toe om zowel, herhaalbare verduisteringsmetingen uit te voeren als de aanwezigheid van stofdeeltjes of vaste voorwerpen in detectiepad te verwerpen.

Optische beeldvorming met een CMOS Camera Chip

Een optische beeldvormer in de OSID ontvanger biedt de detector een grote kijkhoek om meerdere zenders te lokaliseren en te volgen. Derhalve kan het systeem een veel minder nauwkeurige montage en uitlijning tolereren en kan het compenseren voor de afwijkingen veroorzaakt door de natuurlijke bewegingen in gebouwen en constructies.

Optische filtering, hoge-snelheid beeldacquisitie en intelligente software algoritmes brengen het OSID systeem naar een nieuw niveau van stabiliteit en gevoeligheid. Dit alles met betere weerstand voor variërende en intense lichtniveaus.

Werking

Statusinformatie (Brandalarm, Storing en In Werking) van de ontvanger wordt aangegeven via de status LED's, storing- en alarm relais en de nevenindicator uitgang. De specifieke aard van de storingsLED worden aangegeven door middel van gecodeerd knipperen van de storingsLED.

In de ontvanger is een optie voor interne verwarming aanwezig om condensvorming op het optische oppervlak te voorkomen alsook een reset-ingang voor herstel via een extern signaal.

Eenvoudige installatie, onderhoud en probleemoplossing

Een OSID systeem kan voor de 45 ° en 90 ° ontvangers bestaan uit maximaal zeven zenders, die langs de buitenrand van het beschermde gebied tegenover de ontvanger gemonteerd worden.

Elke component kan direct op het onderliggende structuur worden aangebracht of kan worden bevestigd met de meegeleverde montagebeugels. Batterijgevoede zenders, met minimaal vijf jaar batterij levensduur, zijn ook beschikbaar en verlagen drastisch de installatietijd en kosten.

Kenmerken

- Maximaal detectiebereik van 150 m voor de OSI-10
- Status LED's voor Brand, Storing en In Bedrijf
- Hoge tolerantie tegen vals alarm
- Hoge tolerantie voor stof, stoom en binnendringen van vreemde voorwerpen
- Eenvoudig uitlijnen met grote kijkhoeken
- Geen behoefte aan nauwkeurige uitlijning
- Tolerant voor beweging van gebouw en structuren
- Logboek voor storing- en alarmdiagnose
- Automatische inbedrijfstelling in minder dan tien minuten
- Eenvoudige configuratie met DIP-schakelaar
- Rookdetectie op basis van dubbele golflengte LED
- Optische beeldvorming met CMOS-chip
- Eenvoudig en gemakkelijk onderhoud
- Conventionele alarm-interface
- Drie selecteerbare alarmdrempels

Keuringen

- BOSEC
- CE - EMC and CPD
- VdS
- AFNOR
- UL
- ULC
- ActivFire

OSID Rook Detectie

De aansluitkaart in de ontvanger bevat alle terminals voor het aansluiten van de bedrading en DIP switches waarmee de gebruiker de detector kan configureren voor specifieke toepassingen.

De uitlijning van de zender gebeurt door eenvoudig, met behulp van een laser uitlijningstoestel, de optische bollen te roteren totdat de geprojecteerde laserstraal zich dicht bij de ontvanger bevindt.

De ontvanger wordt op soortgelijke manier uitgelijnd, zodat de kijkhoek alle zenders omvat. Een storing zal worden aangegeven wanneer een of meerdere zenders ontbreken of buiten het zichtveld van de ontvanger vallen.

Het OSID systeem is zeer tolerant voor stof en vuil en vergt weinig onderhoud. Preventief onderhoud beperkt zich tot het reinigen van de optische vlakken van de detector.

De ontvangers zijn uitgerust met een geheugen voor diagnostische doeleinden.

Het aansluiten van de OSID Diagnostic Tool stelt gebruikers in staat om het logboek uit dit geheugen op te slaan voor verdere alarm- en storingsanalyse en probleemoplossing.

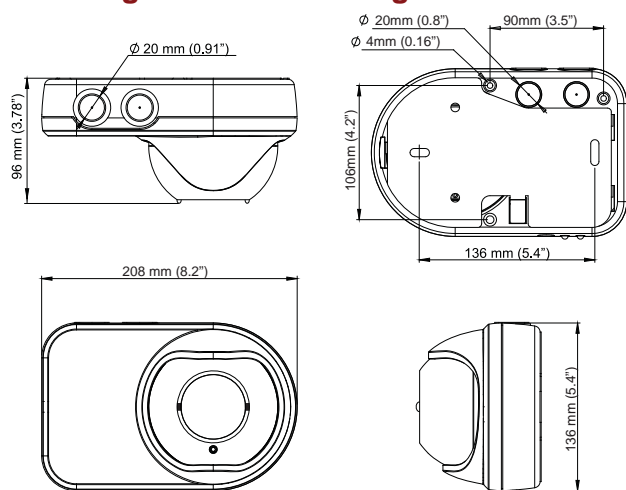
Instellingsopties

OSID systemen kunnen worden geconfigureerd voor een scala van toepassingen door het selecteren van het aantal zenders en type ontvanger. Elk type ontvanger verschilt door de gebruikte lens in de ontvanger en welke het zichtveld/kijkhoek en het bereik van het systeem bepaalt.

Ontvanger	Kijkhoek		Detectieafstand				Max aantal zenders
	Horizontaal	Verticaal	Standaard sterkte		Hoge sterkte		
			Min	Max	Min	Max	
10°	7°	4°	30 m	150 m	--	--	1
45°	38°	19°	15 m	60 m	30 m	120 m	7
90°	80°	48°	6 m	**34 m	12 m	**68 m	7

** Maximale afstanden zijn gemeten voor het midden van het gezichtsveld van de ontvanger. Voor meer details over afstanden voor de ontvanger, zie de OSID Installatie Handleiding.

Afmetingen Zender/Onvanger



Bestel Codes

OSI-10	Ontvanger - 7° kijkhoek	OSID-INST	OSID Installatie Kit
OSI-45	Ontvanger- 38° kijkhoek	OSP-001	FTDI Kabel 1.5m
OSI-90	Ontvanger- 80° kijkhoek	OSP-002	Laser Uitlijning toestel
OSE-SP-01	Zender - Standaard Sterkte Alkaline Batterij	OSID-WG	Bescherming voor zender en ontvanger
OSE-SPW	Zender - Standaard Sterkte, Bekabeld	OSID-EHI	IP66 behuizing voor ontvanger
OSE-HPW	Zender - Hoge Sterkte, Bekabeld	OSID-EHE	IP66 behuizing voor zender

Technische gegevens

Voeding

20 tot 30 VDC (24 VDC nominaal)

Stroomverbruik Ontvanger

Nominaal (bij 24 VDC):

8mA (1 zender)

10mA (7 zenders)

Piek (bij 24 VDC) tijdens de training mode: 31mA

Stroomverbruik Zender

Bedrade versie (bij 24 VDC):

350µA Std Sterkte, 800µA Hoge Sterkte

Batterij Versie

Ingebouwde batterij 5 jaar

Bedrading

Kabel Maat

0.2 - 4mm² (26-12 AWG)

Alarm Niveaus:

Laag - Hoogste gevoeligheid/vroegste alarm:

20% (0.97 dB)

Middel - Gemiddelde gevoeligheid:

35% (1.87 dB)

Hoog - Laagste gevoeligheid/maximum

immuniteit voor vals alarm:

50% (3.01 dB)

Instellingshoek

±60° (horizontaal)

±15° (verticaal)

Maximale bewegingshoek

±2°

Afmetingen (BxHxD)

Zender / ontvanger:

208 mm x 136 mm x 96 mm

Werkingsvoorwaarden *

temperatuur:

-10 °C tot 55 °C*

vochtigheid:

10 tot 95% RH (niet-condenserend)

Raadpleeg Xtralis voor gebruik buiten deze parameters.

IP-klasse

IP 44 voor Elektronica

IP 66 voor Optische Delen

Status LEDs

Brandalarm (Rood)

Storing / In Bedrijf (Tweekleurig Geel / Groen)

Logboek

10,000 gebeurtenissen

Keuringen

Raadpleeg de Installatiehandleiding voor meer informatie over conform ontwerp, installatie en inbedrijfstelling.

* UL producten voor gebruik vanaf 0 °C tot 39 °C

www.xtralis.com

Verenigd Koninkrijk en Europa +44 1442 242 330 D-A-CH +49 431 23284 1 Noord- en Zuid-Amerika +1 781 740 2223

Midden-Oosten +962 6 588 5622 Azië +86 21 5240 0077 Australië en Nieuw-Zeeland +61 3 9936 7000

De inhoud van het onderhavige document wordt verstrekt in de staat waarin deze zich bevindt. Er worden geen verklaringen of garanties verstrekt (noch uitdrukkelijk, noch stilzwijgend) met betrekking tot de volledigheid, nauwkeurigheid of betrouwbaarheid van de inhoud van dit document. De producent behoudt zich het recht voor om geheel vrijblijvend en zonder nadere aankondiging wijzigingen in ontwerpen of specificaties aan te brengen. Tenzij anders is bepaald, worden alle uitdrukkelijke of stilzwijgende garanties, met inbegrip van, maar niet beperkt tot stilzwijgende garanties van verkoopbaarheid en geschiktheid voor een bepaald doel uitdrukkelijk uitgesloten.

Het onderhavige document bevat gedeponeerde en niet-gedeponeerde merken. Alle vermelde merken zijn merken van hun respectieve eigenaren. Aan het gebruik van het onderhavige document kan geen licentie of ander gebruiksrecht met betrekking tot een naam, merk en/of label worden ontleend. Het onderhavige document is onderworpen aan auteursrechten van Xtralis AG ("Xtralis"). U stemt ermee in om de inhoud van het onderhavige document of delen daarvan niet te kopiëren, te openbaren, aan te passen, te distribueren, over te dragen, te verkopen, te wijzigen dan wel te publiceren zonder de voorafgaande uitdrukkelijke schriftelijke toestemming van Xtralis.

Doc. No. 25810_01

Part No. 30300

OSID
by **xtralis**