



HUIT BONNES RAISONS D'OPTER POUR LE DÉTECTEUR DE FUMÉE OSID POUR ESPACES OUVERTS

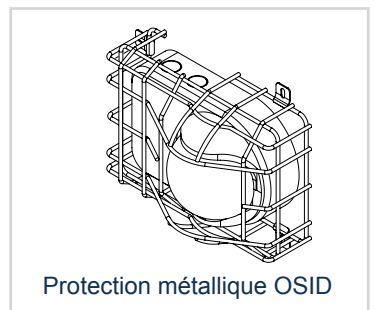
Chez Xtralis, nous avons été particulièrement flattés par les retours aussi nombreux que positifs de nos clients et du marché en général concernant notre technologie OSID maintes fois primée. Jamais le développement d'un nouveau produit n'a suscité autant d'enthousiasme dans l'industrie de la détection d'incendie.

Depuis son lancement, nous avons accordé beaucoup d'attention à vos remarques et nous sommes heureux de vous annoncer que le détecteur OSID a fait l'objet de nouveaux développements:

- 1 - Une première dans le domaine de la détection Linéaire : la mémorisation intégrale des événements:** Les récepteurs OSID enregistrent désormais toute évolution de la fumée (dans le spectre ultraviolet et infrarouge), les alarmes et les défauts. Il est possible de les télécharger sur un PC sur lequel est installé le logiciel OSID Diagnostics version 4 (pour y accéder, connectez-vous à l'extranet dédié aux partenaires d'Xtralis). Les installateurs et le personnel en charge de la maintenance peuvent ainsi diagnostiquer facilement les pannes et les alarmes éventuelles. Les systèmes installés peuvent en outre être facilement mis à jour, sans frais supplémentaires.
- 2 - Fin des problèmes de 'diaphonie' dans les installations de bout en bout:** Désormais, les récepteurs OSID à 10 degrés n'activent que l'émetteur central afin de prévenir toute diaphonie, limitation connue des émissions infrarouges au niveau de laquelle un récepteur peut voir le faisceau émis par un système voisin. L'OSID réduit alors vos coûts d'installation car il n'est plus nécessaire d'alterner émetteurs et récepteurs. Les récepteurs OSI-45 et OSI-90 mémorisent en effet les émetteurs qui leur sont affectés. Leur mise hors tension est donc sans effet.
- 3 - OSID Assistance Chiffrage:** Pour vous aider à proposer la meilleure solution OSID en toutes circonstances, nous avons créé un outil intuitif basé sur Excel, OSID Selection Assistant (connectez-vous à l'extranet dédié aux partenaires d'Xtralis pour y accéder), qui calcule les solutions OSID à 90°, 45° et 10°. Cet outil est particulièrement utile aux commerciaux, chiffreurs et chefs de projet soucieux de déterminer rapidement la meilleure solution.
- 4 - Temporisation du sortie défaut en cas d'obturation du faisceau portée à 55 secondes:** L'OSID reconnaît désormais les brèves obturations dues au passage de grues, chariots élévateurs, etc., ce qui évite les fausses alertes.
- 5 - Nouvelle batterie alcaline plus performante pour les émetteurs OSID:** Dans le cadre de l'amélioration constante des produits, les émetteurs OSID seront prochainement équipés d'une batterie alcaline plus classique et plus facile à remplacer. Cela réduit également les frais d'expédition en comparaison avec les anciens émetteurs équipés d'une batterie au lithium.
- 6 - Coffrets environnementaux OSID:** Xtralis présente deux nouveaux coffrets IP66 avec face-avant en verre pour les récepteurs et les émetteurs devant être installés dans des environnements humides, sévère ou à arrosage régulière. Ce développement offre des perspectives attrayantes pour l'OSID. [Cliquez ici](#) pour en savoir plus sur le coffret écologique OSID.
- 7 - Protection métallique OSID:** Une armature métallique protège désormais l'OSID contre les chocs, par exemple dans les salles de sport. Elle protège aussi bien les récepteurs que les émetteurs. [Cliquez ici](#) pour en savoir plus sur l'armature métallique OSID.
- 8 - L'OSID reconnaît désormais un signal de réarmement à flanc montant ou descendant:** Vous nous l'avez demandé, nous l'avons fait ! L'OSID facilite désormais la gestion à distance depuis votre centrale d'alarme incendie.



Coffrets environnementaux OSID



Protection métallique OSID

[Cliquez ici](#) pour télécharger les nouvelles ressources sur l'OSID ou visitez le site www.xtralis.com/osid pour plus d'informations

