

De VESDA Windows HLI (High Level Interface) koppelt uw VESDAnet* aan bewakings- en configuratietools op een pc, zoals Xtralis VSM4 en Xtralis VSC.

Om apparaten in uw VESDAnet te kunnen configureren en bewaken, moet de HLI worden aangesloten op een VESDAnet-aansluiting.

Directe toegang tot het netwerk

Door te communiceren met controle- en configuratietools op een pc, stelt de Windows HLI u in staat om uw hele VESDA-netwerk makkelijk te configureren, beheren en controleren.

Eenvoudige configuratie en naadloze gegevensoverdracht

De HLI kan makkelijk worden geconfigureerd met behulp van uw Xtralis VSC- of Xtralis VSM4-softwarepakket. Het Windows model biedt u naadloze gegevensoverdracht van uw VESDAnet naar uw pc.

Ontworpen voor kleine en grote netwerken

VESDA Windows HLI's zijn zodanig ontworpen dat ze geschikt zijn voor uw individuele systeemontwerp. De VHX-0210 is ideaal voor kleine netwerken van maximaal 40 apparaten, terwijl de VHX-0200 is ontwikkeld voor grote netwerken van maximaal 200 apparaten.

Modemondersteuning

De VHX-0210 heeft modemfunctionaliteit (voor in- en uitbellen) waarmee u in netwerken met maximaal 40 apparaten beschikt over volledige externe meldings- en controlefunctionaliteit.

* VESDAnet is een eigen communicatieprotocol waarmee uw rookdetectors, displays, programmeurs en externe apparatuur van VESDA (gezamenlijk aangeduid als apparaten) met elkaar communiceren in één netwerk. VESDAnet is een storingsbestendig protocol in twee richtingen. Dit betekent dat als communicatie de ene kant op niet lukt, de VESDAnet-berichten in de tegenovergestelde richting worden overgebracht.

Kenmerken

- Directe toegang tot en monitoren van uw volledige VESDAnet-systeem
- Ontworpen voor kleine of grote netwerken
- VHX-0210 bevat modemondersteuning voor externe controle en meldingen
- Naadloze gegevensoverdracht van uw VESDAnet naar uw pc
- Makkelijk te configureren met Xtralis-softwarepakketten voor configuratie en bewaking

Keurmerken/Certificaten

VESDA-HLI's worden alleen aanbevolen voor bewaking. Ze zijn niet goedgekeurd voor gebruik als primair rapportageapparaat.

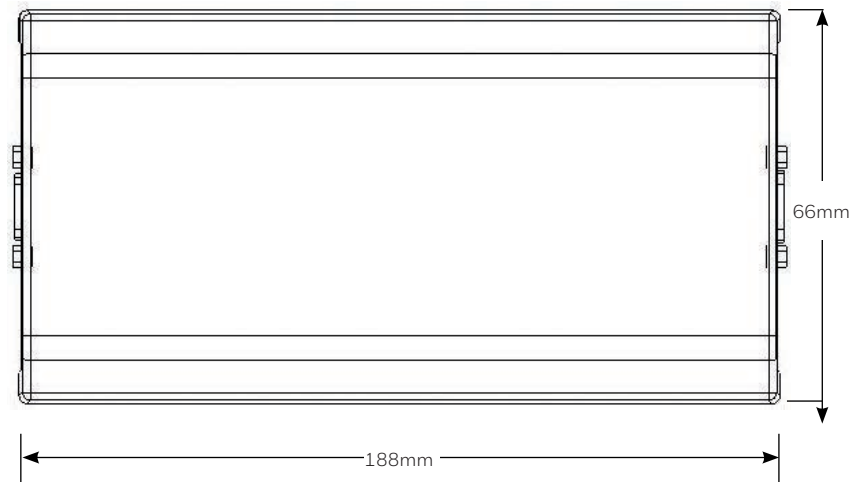


VESDA Windows HLI™

	Aantal aangesloten apparaten op VESDAnet	Modemondersteuning (inbel-/uitbelfunctie)	Gebruik met Xtralis-softwarepakketten
VHX-0200 Windows	Tot 200	Nee	Ja
VHX-0210 Windows	Tot 40	Ja	Ja

OPMERKING: Raadpleeg Xtralis of uw lokale Xtralis-distributeur voor netwerkontwerpen met meer dan 100 apparaten of voor informatie over HLI's die rechtstreeks kunnen communiceren met brandmeldsystemen van specifieke fabrikanten.

Afmetingen



Neem voor meer informatie en ondersteuning contact op met uw lokale Xtralis-vestiging of VESDA-distributeur.

Specificaties

Energieverbruik	1,68 W (stabiele toestand d.w.z. geen alarmen en geen storingen)
Voedingsspanning	24 VDC
Stroomverbruik	70 mA
Afmetingen	192 mm x 110 mm x 40 mm
Gewicht	0,4 kg
Geleverd met	RS-232 9-weg seriële kabel (mannelijk-vrouwelijk) voor aansluiting op een pc (identiek aan VSP-509). Alle interne productconnectors voor voeding en communicatie.
Productgarantie	2 jaar

Bestelinformatie

Artikelnummer	Beschrijving
VHX-0200	HLI Windows (geen modemfunctie)
VHX-0210	HLI Windows (met inbel-/uitbelfunctionaliteit)
VHX-1200	Wandgemonteerde HLI (Windows)
VHX-0300	HLI met open protocol (Peer-to-Peer)
VHX-0310	HLI met open protocol (Master-Slave)
VHX-1300	Wandgemonteerde HLI met open protocol (Peer-to-Peer)
VHX-1310	Wandgemonteerde HLI met open protocol (Master-Slave)
VRT-300	VESDA-aansluitingsmodule (externe moduledoos) (niet vereist bij de wandgemonteerde HLI)
VSW-100	Xtralis VSC (Xtralis VSC is verkrijgbaar vanaf het Xtralis-extranet voor partners, dat te vinden is op www.xtralis.com)
VSP-509	VESDALink 9-weg seriële kabel (reserveonderdeel)
VSP-511	VESDAnet RS-485 15-weg seriële kabel (reserveonderdeel)