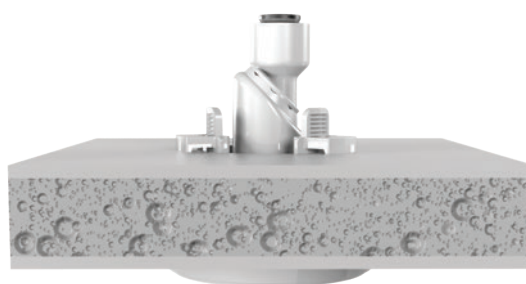




Punkt zasysający montowany powierzchniowo



Standardowy punkt zasysający



Seria czujek VESDA-E VEA łączy niezawodność i funkcje wczesnego wykrywania dymu z precyzyjną adresowalnością i szeregiem opcji powiadamiania, dzięki którym zdecydowanie przewyższa tradycyjne czujki punktowe. W czujkach VEA stosuje się opatentowane punkty zasysające i wiele rurek kapilarnych do pobierania powietrza, oraz trzy ustawienia czułości alarmu.

Czujka w pełni nadzoruje każdy punkt zasysający VEA i każdą rurkę kapilarną. Kompleksowy nadzór i monitorowanie integralności systemu pozwalają znacznie skrócić czas serwisowania i konserwacji systemu VEA w porównaniu ze standardowymi rozwiązaniami z czujkami punktowymi.

Dostępne są dwa typy punktów zasysających VEA:

### Standardowy punkt zasysający

Standardowe punkty zasysające są przeznaczone do montażu w sufitach podwieszanych, gdy rurki kapilarne są prowadzone w przestrzeni międzysufitowej, a punkty zasysające są zamontowane w panelach sufitu. Punkty zasysające można przykręcać bezpośrednio do sufitu lub zamontować w standardowo dostarczanej obudowie montażowej. Standardowe punkty zasysające są dostępne w wersji czarnej lub białej z wlotami 4 mm lub 6 mm pasującymi do odpowiednich rurek. Wlot ma złącze obrotowe umożliwiające wygodne doprowadzenie rurki. Standardowe punkty zasysające są bardzo wygodnym rozwiązaniem w przypadku, gdy po instalacji nie będzie dostępu do przestrzeni międzysufitowej.

### Punkt zasysający montowany powierzchniowo

Punkty zasysające montowane powierzchniowo są przeznaczone do miejsc, w których nie ma sufitów podwieszanych lub dostęp do przestrzeni międzysufitowej jest utrudniony już w czasie instalacji. Rurki kapilarne są prowadzone pod sufitem w obszarze chronionym i są widoczne. Te punkty zasysające przykręca się bezpośrednio do sufitu. Punkty zasysające montowane powierzchniowo są dostępne w wersji czarnej lub białej z wlotami 4 mm lub 6 mm pasującymi do odpowiednich rurek.

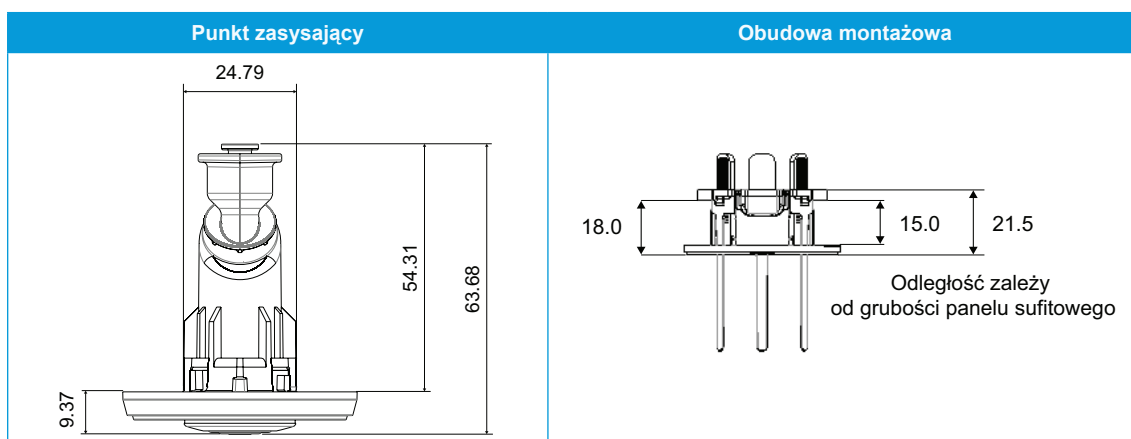
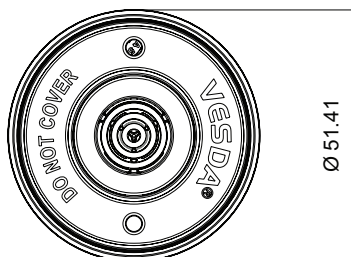
## Właściwości

- Dwa różne typy, standardowy i montowany powierzchniowo
- Wersja czarna i biała
- Pełny nadzór przez czujkę
- Automatyczne czyszczenie przez czujkę
- Złącze obrotowe umożliwiające optymalne prowadzenie rurki
- Modele pasujące do rurek kapilarnych 6 mm i 4 mm
- Montaż bezpośredni lub wpuszczany w sufit za pomocą obudowy mocującej
- Łatwa wymiana

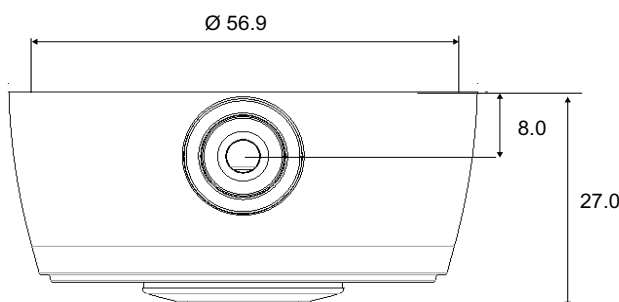
## Zastosowania

- Opieka zdrowotna
- Biura
- Edukacja
- Handel detaliczny
- Więzienia
- Mieszkania/domy mieszkalne
- Szachty elektryczne

### Wymiary w calach i mm (Standardowy punkt zasysający)



### Wymiary w calach i mm (Punkt montowany powierzchniowo)



### Informacje dotyczące zamówień

Dane do zamówień	Opis	Dane do zamówień	Opis
VSP-978	Klucz do usuwania zaślepki punktów zasysających VESDA-E VEA	VSP-981-B22	Czarny punkt zasysający VESDA-E VEA 4 mm (paczka 22 szt.)
VSP-980-W	Standardowy punkt zasysający VESDA-E VEA 6 mm	VSP-982-W	Punkt zasysający montowany powierzchniowo VESDA-E VEA 6 mm
VSP-981-W	Standardowy punkt zasysający VESDA-E VEA 4 mm	VSP-983-W	Punkt zasysający montowany powierzchniowo VESDA-E VEA 4 mm
VSP-980-W22	Standardowy punkt zasysający VESDA-E VEA 6 mm (paczka 22 szt.)	VSP-982-W22	Punkt zasysający montowany powierzchniowo VESDA-E VEA 6 mm (paczka 22 szt.)
VSP-981-W22	Standardowy punkt zasysający VESDA-E VEA 4 mm (paczka 22 szt.)	VSP-983-W22	Punkt zasysający montowany powierzchniowo VESDA-E VEA 4 mm (paczka 22 szt.)
VSP-980-B	Czarny punkt zasysający VESDA-E VEA 6 mm	VSP-982-B	Czarny punkt zasysający montowany powierzchniowo VESDA-E VEA 6 mm
VSP-981-B	Czarny punkt zasysający VESDA-E VEA 4 mm	VSP-983-B	Czarny punkt zasysający montowany powierzchniowo VESDA-E VEA 4 mm
VSP-980-B22	Czarny punkt zasysający VESDA-E VEA 6 mm (paczka 22 szt.)	VSP-982-B22	Czarny punkt zasysający montowany powierzchniowo VESDA-E VEA 6 mm (paczka 22 szt.)
VSP-983-B22	Czarny punkt zasysający montowany powierzchniowo VESDA-E VEA 4 mm (paczka 22 szt.)		