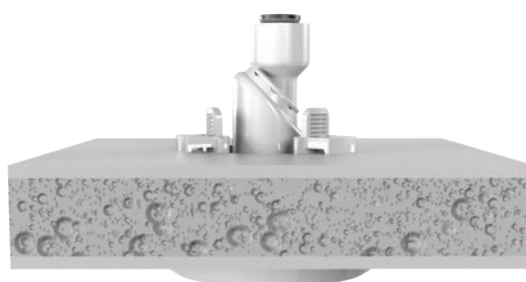




Punto di campionamento per il montaggio su superficie

Punto di campionamento per montaggio ad incasso



La serie di rilevatori VESDA-E VEA combina l'affidabilità VESDA e segnalazione tempestiva di fumo con il concetto di indirizzamento (identificazione) preciso del punto di allarme e con una vasta gamma di opzioni di segnalazione, che superano nettamente le prestazioni dei rilevatori puntiformi tradizionali. I rilevatori VEA utilizzano fino a 40 microtubi da max 100m cadauno al cui termine dei terminali brevettati campionano l'aria. La sensibilità di rivelazione è regolabile su tre livelli.

Le condizioni di funzionamento dei microtubi e delle terminazioni sono monitorate automaticamente dal rivelatore, andando a segnalare eventuali ostruzioni o rotture. Questa funzione riduce drasticamente le attività di manutenzione richieste sul campo.

I punti di campionamento VEA sono disponibili in due versioni:

Punto di campionamento per montaggio ad incasso

La versione da incasso è progettata per l'installazione in controsoffittature in cui i tubi microbore vengono posizionati all'interno del vano del controsoffitto, mentre i punti di campionamento vengono montati a incasso, e avvitati direttamente alla controsoffittatura o fissati con l'accessorio di fissaggio fornito in dotazione. I punti di campionamento da incasso sono disponibili in bianco o nero, con ingressi da 4 mm o 6 mm per accettare tubi microbore di entrambe le sezioni. L'ingresso è provvisto di giunto girevole per orientare il tubo con la massima versatilità. I punti di campionamento da incasso consentono il montaggio operando da un solo lato del pannello (quindi senza bisogno di accedere al vano del controsoffitto) dopo aver eseguito l'installazione dei tubi microbore.

Punto di campionamento per il montaggio su superficie

I punti di campionamento per il montaggio su superficie sono indicati nelle situazioni in cui l'accesso al vano del controsoffitto è limitato. I tubi microbore vengono posizionati a soffitto, visibili nell'area protetta. Questi punti di campionamento vengono avvitati direttamente al soffitto. I punti di campionamento sono disponibili in bianco o nero, con ingressi da 4 mm o 6 mm per accettare tubi microbore di entrambe le sezioni.

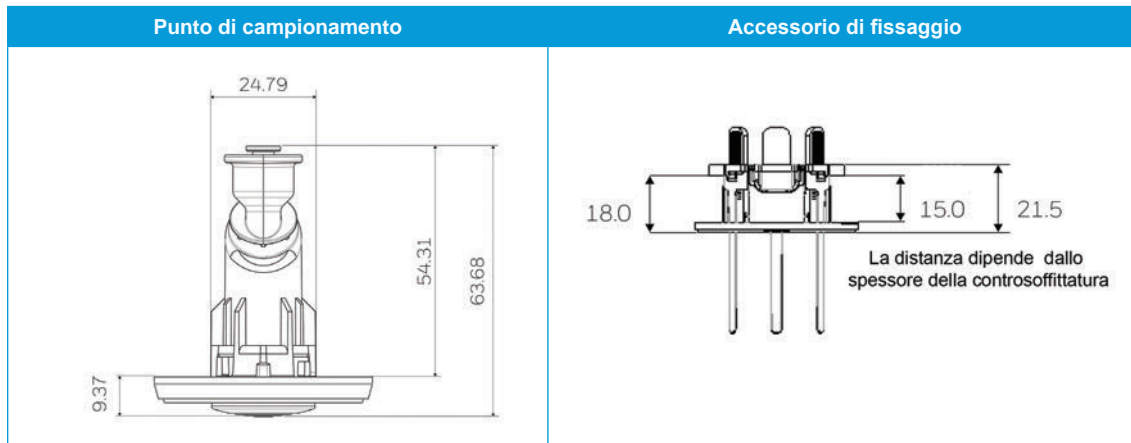
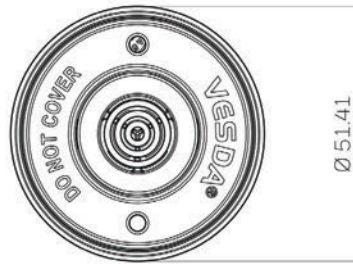
Caratteristiche

- Due versioni, per montaggio su superficie o da incasso
- Disponibili in bianco o nero
- Controllo automatico di integrità delle tubazioni per ostruzioni od aperture
- Pulizia automatica delle tubazioni effettuata dal rivelatore
- Giunto girevole per consentire l'orientamento ottimale del tubo
- Modelli per tubi microbore da 6 mm e 4 mm
- Montaggio su superficie o ad incasso nel controsoffitto
- Facilità di sostituzione

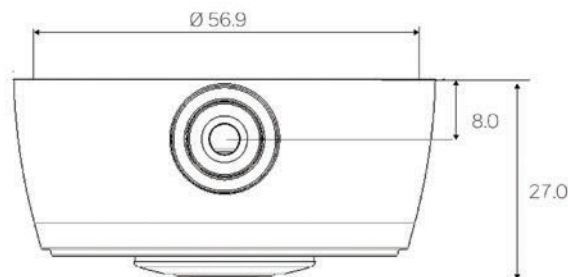
Applicazioni

- Settore sanitario
- Uffici
- Settore scolastico
- Negozi al dettaglio
- Carceri
- Appartamenti / abitazioni
- Cabinet elettrici

Dimensioni (Punto di campionamento da incasso)



Dimensioni (Punto di campionamento per il montaggio su superficie)



Informazioni per l'ordinazione

Informazioni per l'ordinazione	Beschreibung	Informazioni per l'ordinazione	Beschreibung
VSP-978	VESDA-E VEA Chiave di rimozione punto di campionamento	VSP-981-B22	VESDA-E VEA Punto di campionamento da incasso nero da 4 mm (confezione da 22)
VSP-980-W	VESDA-E VEA Punto di campionamento da incasso da 6 mm	VSP-982-W	VESDA-E VEA Punto di campionamento da 6 mm per montaggio su superficie
VSP-981-W	VESDA-E VEA Punto di campionamento da incasso da 4 mm	VSP-983-W	VESDA-E VEA Punto di campionamento da 4 mm per montaggio su superficie
VSP-980-W22	VESDA-E VEA Punto di campionamento da incasso da 6 mm (confezione da 22)	VSP-982-W22	VESDA-E VEA Punto di campionamento per il montaggio su superficie da 6 mm (confezione da 22)
VSP-981-W22	VESDA-E VEA Punto di campionamento da incasso da 4 mm (confezione da 22)	VSP-983-W22	VESDA-E VEA Punto di campionamento per il montaggio su superficie da 4 mm (confezione da 22)
VSP-980-B	VESDA-E VEA Punto di campionamento da incasso nero da 6 mm	VSP-982-B	VESDA-E VEA Punto di campionamento nero da 6 mm per montaggio su superficie
VSP-981-B	VESDA-E VEA Punto di campionamento da incasso nero da 4 mm	VSP-983-B	VESDA-E VEA Punto di campionamento nero da 4 mm per montaggio su superficie
VSP-980-B22	VESDA-E VEA Punto di campionamento da incasso nero da 6 mm (confezione da 22)	VSP-982-B22	VESDA-E VEA Punto di campionamento nero per il montaggio su superficie da 6 mm (confezione da 22)
VSP-983-B22	VESDA-E VEA Punto di campionamento nero per il montaggio su superficie da 4 mm (confezione da 22)		