

VESDA-E VEA provtagningspunkter

VSP-98x-Wxx
VSP-98x-Bxx



Utanpåliggande samplingshål

Infällda samplingshål



VESDA-E VEA-detektorserien är lika tillförlitlig som VESDA-serien och har samma snabba rökdetektering. Detektorerna har adresserbara samplingshål och ett flertal signaleringsalternativ som överträffar vanliga punktdetektorer. VEA-detektorerna har patenterade samplingshål och flera samplingsrör som har tre larmkänslighetsinställningar.

Samtliga patenterade VEA-samlingshål och rör övervakas noggrant i detektorn. Tack vare den omfattande övervakningen och integritetsövervakningen i VEA-systemet minskar service- och underhållstiden med 90 % jämfört med vanliga punktdetekteringslösningar.

Det finns två typer av VEA-Samlingshål.

1. Infällda samplingshål är utformade för tak som har utrymme genom vilket samplingsrören kan föras igenom och samplingshålet kan monteras i taket. Infällda samplingshål kan skruvas fast direkt i taket eller monteras via en hållare som är ett standardtillbehör. Infällda samplingshål finns i svart eller vitt med ingångar på 4 eller 6 mm för att passa lämplig rör. Det finns en vridled i ingången så att röret kan riktas. Det går att blindmontera det infällda samplingshålen så att du inte behöver ha åtkomst till takutrymmet när rören har installerats och letts genom taket.
2. Använd utanpåliggande samplingshål vid tillämpningar där åtkomst till takutrymmet är begränsat. Rören dras längs med taket och är synliga i det övervakade området. Dessa samplingshål skruvas fast direkt i taket. De utanpåliggande samplingshålen finns i svart eller vitt med ingångar på 4 eller 6 mm för att passa röret.

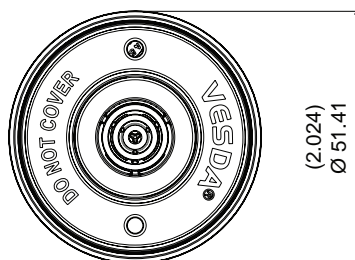
Funktioner

- Två olika typer av samplingshål, infällda eller utanpåliggande
- Finns i svart och vitt
- Omfattande övervakning
- Automatiserad rengöring av detektorn
- Vridled för maximal Rörflexibilitet
- Olika storlekar på rör 4 mm eller 6 mm
- Direktmontering eller på takplatta med hus för hållare
- Enkel att byta

VESDA-E VEA provtagningspunkter

VSP-98x-Wxx
VSP-98x-Bxx

Mått (standardprovtagningspunkt)

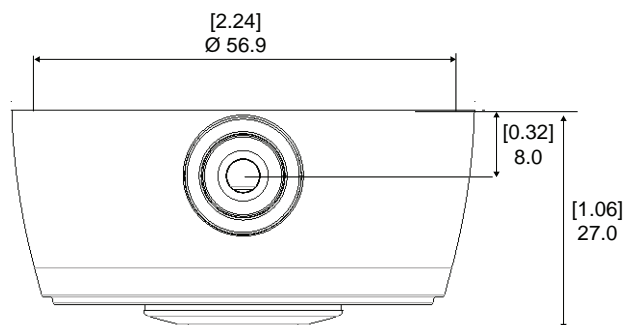


Användningsområden

- Sjukvårdsanläggningar
- Kontor
- Skolor
- Detaljhandel
- Fängelser
- Lägenheter/bostäder
- Elskåp

Sampling Point	Retainer
	<p>Avståndet varierar beroende på takplattans tjocklek</p>

Mått (ytmonterad provtagningspunkt)



Beställningsinformation

VESDA-E VEA, Infällda samplingshål 6 mm	VSP-980-W
VESDA-E VEA, Infällda samplingshål 4 mm	VSP-981-W
VESDA-E VEA, Infällda samplingshål 6 mm (förpackning med 22 st)	VSP-980-W22
VESDA-E VEA, Infällda samplingshål 4 mm (förpackning med 22 st)	VSP-981-W22
VESDA-E VEA, Infällda samplingshål svart 6 mm	VSP-980-B
VESDA-E VEA, Infällda samplingshål svart 4 mm	VSP-981-B
VESDA-E VEA, Infällda samplingshål svart 6 mm (förpackning med 22 st)	VSP-980-B22
VESDA-E VEA, Infällda samplingshål svart 4 mm (förpackning med 22 st)	VSP-981-B22
VESDA-E VEA, Utanpåliggande samplingshål 6 mm	VSP-982-W
VESDA-E VEA, Utanpåliggande samplingshål 4 mm	VSP-983-W
VESDA-E VEA, Utanpåliggande samplingshål 6 mm (förpackning med 22 st)	VSP-982-W22
VESDA-E VEA, Utanpåliggande samplingshål 4 mm (förpackning med 22 st)	VSP-983-W22
VESDA-E VEA, Utanpåliggande samplingshål svart 6 mm	VSP-982-B
VESDA-E VEA, Utanpåliggande samplingshål svart 4 mm	VSP-983-B
VESDA-E VEA, Utanpåliggande samplingshål svart 6 mm (förpackning med 22 st)	VSP-982-B22
VESDA-E VEA, Utanpåliggande samplingshål svart 4 mm (förpackning med 22 st)	VSP-983-B22

www.xtralis.com

Storbritannien och Europa +44 1442 242 330 Tyskland, Österrike och Schewiz +49 431 23284 1 Nord- och Sydamerika +1 781 740 2223

Mellanöstern +962 6 588 5622 Asien +86 21 5240 0077 Australien och Nya Zeeland +61 3 9936 7000

Innehållet i det här dokumentet tillhandahålls på grundval av ett "befintligt skick" sätt. Ingen kompensation eller garanti (antingen uttryckligt eller underförstått) görs för fullständigheten, noggrannheten eller tillförlitligheten av innehållet i detta dokument. Tillverkaren förbehåller sig rätten att ändra utformning eller specifikationer utan förpliktelse om att meddela om detta. Med undantag för vad som föreskrivs är alla garantier, uttryckligt eller underförstått, inkluderat utan begränsning och några underförstådda garantier för säljbarhet och lämplighet för ett visst ändamål uttryckligen uteslutna. Xtralis, the Xtralis logo, The Sooner You Know, VESDA-E, VESDA, iCAM, ECO, OSID, HeiTel, ADPRO, IntrusionTrace, LoiterTrace, ClientTrace, SmokeTrace, XOa, XOh, iTrace, iCommand, iRespond, iCommission, iPIR, och FMST är varumärken och/eller registrerade varumärken som tillhör Xtralis och/eller dess dotterbolag i USA och/eller andra länder. Andra varumärken som nämns här är endast för identifieringsändamål och kan vara varumärken som tillhör respektive innehavare. Din användning av detta dokument utgör inte eller skapar inte en licens eller någon annan rätt att använda namnen och/eller varumärken och/eller beteckningar.

Detta dokument är föremål för upphovsrätt som ägs av Xtralis. Du samtycker till att inte kopiera, kommunicera till allmänheten, anpassa, distribuera, överföra, sälja, ändra eller publicera något av innehåll detta dokument utan Xtralis skriftliga tillstånd.

Document No.: 32876_01

Part: 30819

VESDA