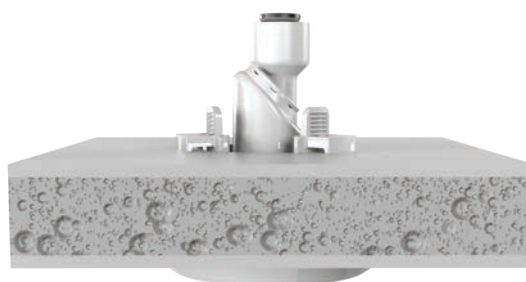




Punto de muestreo de montaje sobre superficie

Punto de muestreo estándar



La serie de detectores VESDA-E VEA combina la detección de humo de aviso precoz y la fiabilidad de VESDA con el direccionamiento de posición y diversas opciones de anuncio muy superiores a las de los detectores puntuales tradicionales. Los detectores VEA utilizan puntos de muestreo de aire patentados y múltiples tubos de muestreo de calibre estrecho con tres niveles de sensibilidad para las alarmas.

Cada punto de muestreo VEA patentado y cada tubo de calibre estrecho cuenta con una supervisión total por parte del detector. La supervisión de cobertura integral, combinada con la función de supervisión de la integridad del sistema, reduce el tiempo dedicado a tareas de mantenimiento y servicio técnico del sistema VEA en un 90 %, en comparación con las soluciones de detección puntuales convencionales.

Los puntos de muestreo VEA están disponibles en dos variantes distintas:

#### Punto de muestreo estándar

Los puntos de muestreo estándar están diseñados para instalarse en falsos techos, donde los tubos de calibre estrecho pasan por el hueco y los puntos de muestreo se montan en el techo. Los puntos de muestreo se pueden atornillar directamente en el techo o montarlos usando una retención que se incluye de forma estandarizada. Los puntos de muestreo están disponibles en color blanco o negro, con tomas de 4 mm o 6 mm, compatibles con los tubos de calibre estrecho correspondientes. La toma de entrada dispone de una articulación pivotante que permite orientar el tubo de forma flexible. Los puntos de muestreo estándar permiten el montaje en ciego, lo que elimina toda necesidad de acceder al hueco del falso techo después de instalar y pasar los tubos de calibre estrecho a través del techo.

#### Punto de muestreo de montaje sobre superficie

Los puntos de muestreo de montaje sobre superficie están diseñados para usarse allí donde el acceso al hueco del falso techo esté limitado. Los tubos de calibre estrecho se tienden a lo largo del techo, siendo visibles dentro del área protegida. Estos puntos de muestreo se atornillan directamente al techo. Los puntos de muestreo de montaje sobre superficie están disponibles en blanco o negro, con tomas de entrada de 4 mm o 6 mm, compatibles con los tubos de calibre estrecho correspondientes.

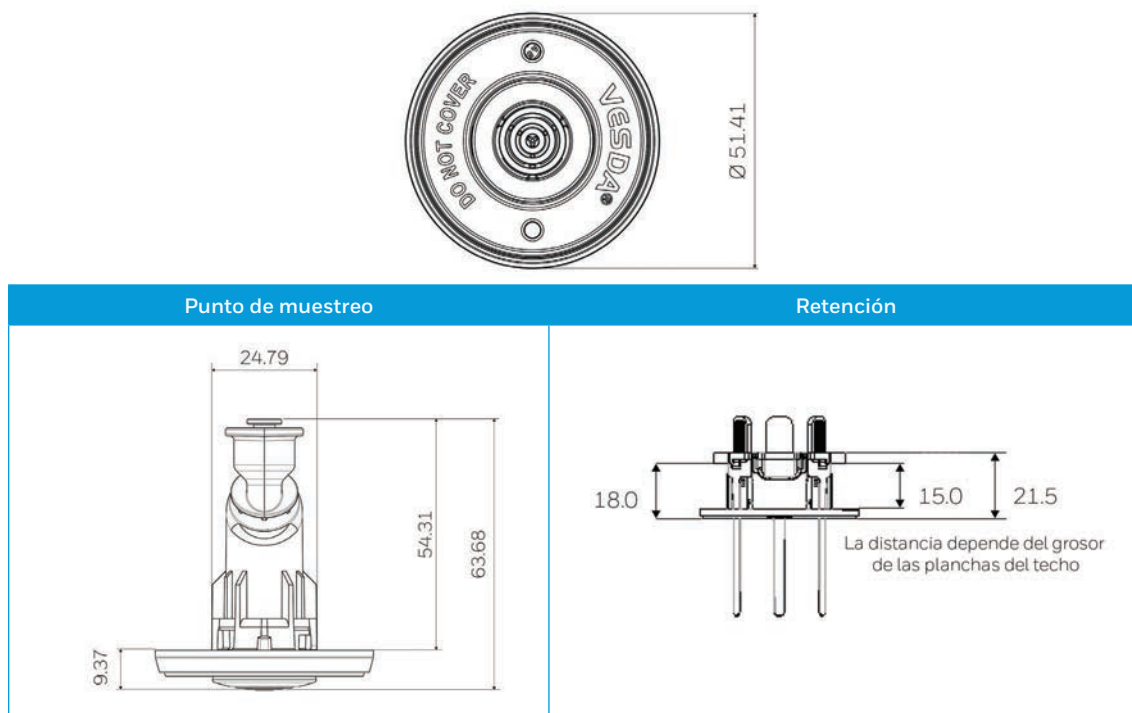
### Características

- Dos tipos diferentes; montaje estándar y sobre superficie
- Disponible en blanco o negro
- Supervisión completa
- Limpieza automatizada por parte del detector
- Articulación pivotante para permitir una orientación óptima del tubo
- Modelos compatibles con tubos de calibre estrecho de 6 mm y 4 mm
- Montaje directo o montaje en falso techo con carcasa de retención
- Fácil de sustituir

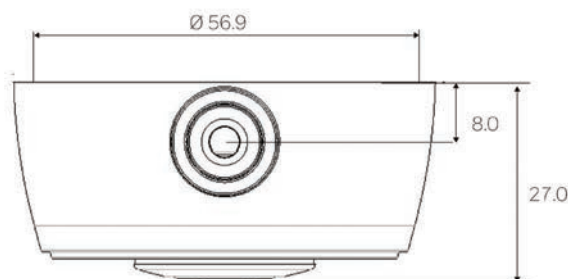
### Aplicaciones

- Sanidad
- Oficinas
- Centros educativos
- Centros comerciales
- Prisiones
- Apartamentos y viviendas
- Armarios eléctricos

### Dimensiones (punto de muestreo estándar)



### Dimensiones (punto de muestreo de montaje sobre superficie)



### Información para pedidos

| Información para pedidos | Descripción                                                                         | Información para pedidos | Descripción                                                                         |
|--------------------------|-------------------------------------------------------------------------------------|--------------------------|-------------------------------------------------------------------------------------|
| VSP-978                  | Llave para extraer el frontal del punto de muestreo de VESDA-E VEA (paquete de 10)  | VSP-981-B22              | Punto de muestreo negro VESDA-E VEA 4 mm (paquete de 22)                            |
| VSP-980-W                | Punto de muestreo estándar VESDA-E VEA 6 mm                                         | VSP-982-W                | Punto de muestreo para montaje en superficie VESDA-E VEA 6 mm                       |
| VSP-981-W                | Punto de muestreo estándar VESDA-E VEA 4 mm                                         | VSP-983-W                | Punto de muestreo para montaje en superficie VESDA-E VEA 4 mm                       |
| VSP-980-W22              | Punto de muestreo estándar VESDA-E VEA 6 mm (paquete de 22)                         | VSP-982-W22              | Punto de muestreo para montaje en superficie VESDA-E VEA 6 mm (paquete de 22)       |
| VSP-981-W22              | Punto de muestreo estándar VESDA-E VEA 4 mm (paquete de 22)                         | VSP-983-W22              | Punto de muestreo para montaje en superficie VESDA-E VEA 4 mm (paquete de 22)       |
| VSP-980-B                | Punto de muestreo negro VESDA-E VEA 6 mm                                            | VSP-982-B                | Punto de muestreo negro para montaje en superficie VESDA-E VEA 6 mm                 |
| VSP-981-B                | Punto de muestreo negro VESDA-E VEA 4 mm                                            | VSP-983-B                | Punto de muestreo negro para montaje en superficie VESDA-E VEA 4 mm                 |
| VSP-980-B22              | Punto de muestreo negro VESDA-E VEA 6 mm (paquete de 22)                            | VSP-982-B22              | Punto de muestreo negro para montaje en superficie VESDA-E VEA 6 mm (paquete de 22) |
| VSP-983-B22              | Punto de muestreo negro para montaje en superficie VESDA-E VEA 4 mm (paquete de 22) |                          |                                                                                     |