

OSID Smoke Detection

OSID (Open-area Smoke Imaging Detection) från Xtralis är en ny innovation inom rökdetektering med projicerade strålar. Genom att använda projicerade strålar med två våglängder och optisk bildteknik för varning i ett tidigt skede utgör OSID en prisvärd, tillförlitlig och lättinstallerad lösning, utan vanliga stråldetektierungsproblem som till exempel falsklarm eller krånglig inriktning.



Unik detekteringsteknik

OSID-systemet mäter mängden rök som hamnar i ljusstrålar som projiceras i ett skyddsområde. En enskild OSID-mottagare kan detektera upp till sju sändare, vilket ger ett brett täckningsområde. Två innovationer inom rökdetektering har utvecklats för den revolutionerande OSID-rökdetektorn:

Partikeldetektering med två våglängder

Strålen som projiceras från varje sändare innehåller en unik sekvens med ultraviolette (UV) och infraröda (IR) pulser som synkroniseras med mottagaren och eliminerar störningar från andra ljuskällor.

Genom att använda ljus med två våglängder för att detektera partiklar kan systemet skilja mellan olika partikelstorlekar. UV-ljuset som har en kortare våglängd interagerar kraftigt med både små och stora partiklar, medan IR-ljuset som har längre våglängd endast påverkas av större partiklar. Genom mätning av utbredningsförluster med två våglängder kan detektorn därför ge repeterbara mätningar av rökkförmörkelse, medan förekomst av övergående dammpartiklar eller fasta föremål ignoreras.

Optisk avbildning med ett CMOS-bildchip

En optisk avbildningsmatris i OSID-mottagaren ger detektorn en bred visningsvinkel för att lokalisera och spåra flera sändare. Systemet klarar därför en avsevärt mindre exakt installation och kan kompensera för förflyttningar vid naturliga rörelser i byggnaden.

Genom optisk filtrering, snabb bildinhämtning och smarta programvarualgoritmer ger dessutom OSID-systemet nya nivåer av stabilitet och känslighet, med bättre immunitet mot stora belysningsvariationer.

Användning

Statusinformation (brandlarm, fel och strömförsörjning) visas med LED-statuslampor på mottagaren, specifika fel- och larmreläer samt gränssnittet för fjärrindikering. Specifika feltillstånd visas med LED-fellampan genom olika blinkningssekvenser.

Det finns även ett inbyggt värmeelement för mottagaren som förhindrar kondens på den optiska ytan samt en återställningsfunktion så att enheten kan återställas via en extern signal.

Enkel installation och underhåll

OSID-systemet består av upp till sju sändare för 90°-mottagaren, utplacerade i utkanten av skyddsområdet, och en mottagare monterad på motsatt sida. Varje komponent kan monteras direkt på ytan eller fästas med de medföljande monteringsfästena. Det finns även batteridrivna sändare med tre eller fem års batteritid som minskar tiden och kostnaden för installation.

Funktioner

- Maximalt detekteringsområde på 150 m för OSI-10
- LED-baserad rökdetektering med två våglängder
- Optisk avbildning med CMOS-bildchip
- Inbyggd händelselogg för fel- och larmdiagnostik
- Hög tolerans mot falsklarm på grund av byggnadsrörelser
- Hög tolerans mot övergående damm, ånga och fasta föremål
- Smidig inriktning med stora justerings- och visningsvinklar
- Exakt inriktning behövs ej
- Tolerans mot förskjutningar
- Automatisk driftsättning på mindre än tio minuter
- Smidig konfiguration med DIP-switchar
- Enkla och lätta underhållskrav
- Tre valbara gränsvärden för larm
- LED-statuslampor för brand, fel och strömförsörjning
- Konventionellt larmgränssnitt för smidig integrering med brandsystem

Förteckningar/godkännanden

- UL
- ULC
- FM
- AFNOR
- CE – EMC och CPR
- VdS
- ActivFire
- BOSEC

OSID Smoke Detection

Alla kabeltermineringar sitter på ett terminalkort på mottagaren och användaren kan konfigurera detektorn för specifika tillämpningar med DIP-switchar.

Inriktning av sändaren görs med en laserriktare. De optiska sfärerna roteras tills laserstrålen som projiceras från inriktningsverktyget är nära mottagaren.

Mottagaren riktar in på ett liknande sätt så att alla sändare är i dess synfält (FOV). Fel indikeras om en sändare saknas eller är utanför mottagarens synfält.

OSID-systemet är mycket tolerant mot övergående damm och smuts, och kräver i praktiken lite underhåll. Förebyggande underhåll är begränsat till att då och rengöra detektorkomponenternas optiska ytor.

Mottagarna har ett inbyggt händelseminne som används för diagnostik.

Genom att ansluta OSID-diagnostikverktyget kan användaren hämta minnesloggen för vidare larm- och felanalys samt felsökning.

Konfigurationsalternativ

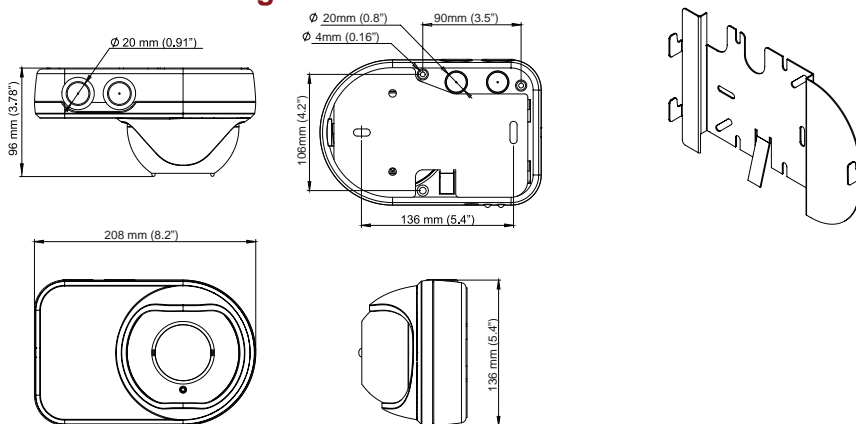
OSID-system kan konfigureras för en rad olika detekteringsutrymmen genom att välja antalet sändare och typen av mottagare. Varje typ av mottagare skiljer sig genom vilken lins som används i enheten, vilket fastställer systemets synfält och räckvidd.

Mottagare	Synfält		Detekteringsområde				Högsta antal sändare
	Horisontellt	Vertikalt	Standardeffekt		Högeffekt		
			Min	Max	Min	Max	
10°	7°	4°	30 m	150 m	--	--	1
90°	80°	48°	6 m	**34 m	12 m	68 m/50 m*	7

* Avstånd med OSE-HP-01.

** Största avstånd för mottagarens mitre synfält. För mer information om avstånd för mottagaren, se OSID-produkthandboken.

Sändarens/mottagarens mått



Beställningskoder

OSI-10	Mottagare – 7° täckning	OSI-LS	Ljusskärm för mottagare
OSI-90	Mottagare – 80° täckning	OSID-WG	Kabelskydd
OSE-SP-01	Sändare – alkaliskt batteri	RTS151KIT	Återställningsbrytare för utanpåliggande montage
OSE-SPW	Sändare – standardeffekt, kabelansluten	RTS151KEY	Återställningsbrytare för infällt montage
OSE-HP-01	Sändare – högeffekt, alkaliskt batteri	OSP-001	FTDI-kabel 1,5 m
OSE-HPW	Sändare – högeffekt, kabelansluten	OSP-002	Laserriktare
OSID-EHI	Mottagarhölje IP66	OSP-003	Testfilter av akryl – 10 st
OSID-EHE	Sändarhölje IP66	OSP-003-200	Testfilter av akryl – storpack med 200 st
OSE-ACF	Kondensskyddande film för sändare	OSE-RBA	Extra alkaliskt batteripaket för sändare
OSEH-ACF	Kondensskyddande film för OSID-EHE- och OSID-EHI-höjlen	OSE-RBL	Extra litiumjonsats
		OSID-INST	OSID-installationssats

Specifikationer

Spänningsförsörjning

20 till 30 V DC (24 V DC nominellt)

Strömförbrukning för mottagare

Nominellt (vid 24 V DC):

8 mA (1 sändare)

10 mA (7 sändare)

Topp (vid 24 V DC) under injustering: 31 mA

Strömförbrukning för sändare

Kabelansluten version (vid 24 V DC):

350 µA standardeffekt, 800 µA högeffekt

Batteriversion (1,9–3,2 V DC):

OSE-RBA inbyggt batteri:

-SP-version: 5 års batteritid

-HP-version: 3 års batteritid

Batteritiden gäller endast vid användning i rumstemperatur.

Yttre ledningar

Kabeldiametrar

0,2–4 mm²

Larmgränsvärden:

Låg – högsta känslighet/tidigaste larm:

20 % (0,97 dB)

Medel – medelhög känslighet:

35 % (1,87 dB)

Hög – lägsta känslighet/maximal immunitet

mot rökstörningar: 50 % (3,01 dB)

Justeringsvinkel

±60° (horisontellt)

±15° (vertikalt)

Maximal feljustering

±2°

Mått (B x H x D)

Sändare/mottagare:

208 mm x 136 mm x 96 mm

Driftförhållanden*

Temperatur:

-10 °C till 55 °C*

Luftfuktighet:

10 till 95 % relativ luftfuktighet

(icke-kondenserande)

Kontakta närmaste Xtralis-kontor för användning utanför dessa parametrar.

Lagringsförhållande (vid ej användning)

Luftfuktighet: Torr (<95%)

Temperatur: 0° till 85° C

Får ej utsättas för solljus eller andra strålningskällor

IP-klassning

IP44 för elektroniken

IP66 för optiken

LED-statuslampor

Brandlarm (röd)

Fel/strömförsörjning (tvåfärgad gul/grön)

Händelselogg

10 000 händelser

Efterlevnad av godkännanden

Mer information om kompatibel utformning, installation och integration finns i produkthandboken.

* Produkten är UL-listad för användning mellan 0 °C och 37,8 °C

www.xtralis.com

Storbritannien och Europa +44 1442 242 330 Tyskland, Österrike och Schewiz +49 431 23284 1 Nord- och Sydamerika +1 781 740 2223

Mellanöstern +962 6 588 5622 Asien +86 21 5240 0077 Australien och Nya Zeeland +61 3 9936 7000

Innehållet i det här dokumentet tillhandahålls på grundval av ett "befintligt skick" sätt. Ingen kompensation eller garanti (antingen uttryckligt eller underförstått) görs för fullständigheten, noggrannheten eller tillförlitligheten av innehållet i detta dokument. Tillverkaren förbehåller sig rätten att ändra utformning eller specifikationer utan förpliktelse om att meddela om detta. Med undantag för vad som förskrivs är alla garantier, uttryckligt eller underförstått, inkluderat utan begränsning och några underförstådda garantier för säljbarhet och lämplighet för ett visst ändamål uttryckligen uteslutna. Xtralis, the Xtralis logo, The Sooner You Know, VESDA-E, VESDA, iCAM, ECO, OSID, HeiTel, ADPRO, IntrusionTrace, LoiterTrace, ClientTrace, SmokeTrace, XOa, XOh, iTrace, iCommand, iRespond, iCommission, iPIR, och FMST är varumärken och/eller registrerade varumärken som tillhör Xtralis och/eller dess dotterbolag i USA och/eller andra länder. Andra varumärken som nämns här är endast för identifieringsändamål och kan vara varumärken som tillhör respektive innehavare. Din användning av detta dokument utgör inte eller skapar inte en licens eller någon annan rätt att använda namnen och/eller varumärken och/eller beteckningar.

Detta dokument är föremål för upphovsrätt som ägs av Xtralis. Du samtycker till att inte kopiera, kommunicera till allmänheten, anpassa, distribuera, överföra, sälja, ändra eller publicera något av innehållet i detta dokument utan Xtralis skriftliga tillstånd.

Dok. nr 33073_28

Atnr 30835

OSID
by  **xtralis**