

OSI-R, OSI-RA

Détecteur optique linéaire de fumée à réflecteurs - Classique

Guide d'installation

Février 2019

Document n° : E56-6512FR-001 (33447_01)

Propriété intellectuelle et copyright

Ce document fait référence à des marques enregistrées ou non. Toutes les marques commerciales sont la propriété de leurs propriétaires respectifs. L'utilisation de ce document ne constitue, ni ne crée un droit de licence en votre faveur, ni tout autre droit d'utilisation du nom, de la marque ou de l'enseigne.

Ce document est sujet à un copyright (droits d'auteur) dont Honeywell. est le propriétaire. Vous vous engagez à ne pas copier, communiquer au public, adapter, distribuer, transférer, vendre, modifier ou publier l'ensemble des contenus de ce document sans une autorisation écrite préalable de Honeywell.

Clause de non responsabilité

Les informations contenues dans le présent document sont fournies "en l'état". Aucune représentation ni garantie (explicite ou implicite) n'est offerte quant à la complétude, l'exactitude ou la fiabilité des informations contenues dans le présent document. Le fabricant se réserve le droit de modifier la conception ou les spécifications sans obligation ni préavis. Sauf indication contraire, toutes les garanties explicites ou implicites, y compris, sans que cette liste soit exhaustive, toute garantie implicite sur la valeur marchande ou l'adéquation du produit pour un usage spécifique sont expressément exclues.

Avertissement général

Ce produit ne doit être installé, configuré et utilisé qu'en respectant les conditions générales d'utilisation, le manuel d'utilisation et la documentation produit disponibles auprès d'Xtralis. Toutes les précautions de santé et de sécurité nécessaires doivent être prises lors de l'installation, de la mise en service et de la maintenance du produit. Le système ne doit pas être connecté à une source d'alimentation avant que tous les composants aient été installés. Les précautions de sécurité adaptées doivent être prises lors des tests et de la maintenance des produits lorsque ceux-ci sont toujours connectés à une source d'alimentation. Le défaut de respect de ces précautions ou toute tentative d'intervention sur les appareils électroniques à l'intérieur du produit présentent des risques de chocs électriques pouvant causer des blessures graves ou mortelles ainsi que des dommages aux appareils. Xtralis n'est pas responsable et ne saurait être poursuivi pour tout dommage consécutif à une utilisation incorrecte de l'appareil ou à un défaut de respect des précautions adéquates. Seules les personnes ayant suivi une formation accréditée par Xtralis sont habilitées à installer, à tester et à effectuer des opérations de maintenance sur le système.

Sécurité critique du produit

Micro logiciels 'open source'

Ce produit contient des micros logiciels 'open source' fournis par des tiers. Il n'utilise pas nécessairement tous les composants logiciels tiers. Rendez-vous sur <http://www.security.honeywell.com/opensource/> pour obtenir une liste détaillée des micro logiciels tiers utilisés et des contrats de licence Open Source associés.

Mises à jour du logiciel

Cet appareil exécute les mises à jour du micro logiciel via son port USB.

Lors de la mise à jour du micro logiciel, le nouveau fichier de mise à jour doit être téléchargé sur le site Web Xtralis et enregistré sur un périphérique de stockage USB vide.

Version du micro logiciel approuvée: S03-0089-000.

Sécurité du dispositif et du système

Avant d'installer ce produit, assurez-vous que les deux étiquettes de sécurité situées sur l'emballage ne sont pas brisées et que le produit n'a pas été détérioré depuis sa sortie de l'usine.

N'installez pas ce produit s'il y a des signes de détérioration.

S'il y a des signes de détérioration, le produit doit être retourné au point d'achat.

Il incombe au propriétaire du système de s'assurer que tous les composants du système, tels que les dispositifs, panneaux, câblage, etc., sont correctement protégés pour éviter toute altération du système pouvant entraîner une divulgation d'informations, une usurpation d'identité et une violation de l'intégrité.

Ce périphérique utilise « Secure Boot » pour valider le micro logiciel du périphérique à l'aide d'une racine « hardware » de sécurité et de signatures cryptographiques.

Si le micro logiciel ne peut pas être validé, l'appareil génère un défaut système.

Responsabilité

Vous vous engagez à installer, configurer et utiliser le produit dans le strict respect du manuel d'utilisation et de la documentation produit disponibles auprès d'Xtralis.

Xtralis décline toute responsabilité auprès de vous ou de toute autre personne pour tous frais, pertes ou dommages accessoires ou indirects, c'est-à-dire, sans aucune réserve, toute perte de contrat, de profits ou de données liée à l'utilisation de nos produits. Sans influer sur l'avis de non responsabilité, les avertissements spécifiques suivants peuvent également s'appliquer :

Adéquation avec l'application

Vous reconnaissez avoir eu la possibilité d'évaluer les produits et de déterminer en toute indépendance s'ils convenaient pour l'usage que vous souhaitez en faire. Vous reconnaissez ne pas vous être fié uniquement à des informations, des représentations ou des conseils oraux ou écrits fournis au nom d'Xtralis ou de ses représentants.

Responsabilité totale

Dans l'entière mesure autorisée par la loi, et sans qu'aucune limitation ou exclusion ne puisse appliquer, la responsabilité totale d'Xtralis concernant les produits s'applique uniquement dans les cas suivants :

- i. pour les services, garantir leur coût de renouvellement ; ou
- ii. pour les biens, garantir le coût le plus bas lors de leur remplacement, de l'acquisition de biens équivalents ou de leur réparation.

Indemnisation

Vous vous engagez à prendre en charge les indemnisations et à ne pas inquiéter Xtralis en cas de réclamation, de frais, de demande ou de dommages (y compris les coûts légaux sur la base d'une indemnisation complète) liés ou pouvant être liés à votre utilisation des produits.

Divers

i une des dispositions énoncées ci-dessus est reconnue invalide ou inapplicable par une cour de justice, cela n'affectera en aucun cas les autres, qui resteront effectives. Tous les droits n'étant pas expressément attribués sont réservés.

Conventions du document

Les conventions typographiques suivantes sont utilisées dans le présent document :

Convention	Description
<i>Italiques</i>	Utilisés pour fournir : références à d'autres sections de ce document ou d'autres documents. Utilisés pour le résultat d'une action.

Nous contacter

Royaume-Uni et Europe	+44 1442 242 330
Amérique	+1 800 229 4434
Moyen-Orient	+962 6 588 5622
Asie	+86 21 5240 0077
Australie et Nouvelle-Zélande	+61 3 9936 7000
www.xtralis.com	

Informations sur les codes et normes relatifs à la détection de fumée

Il est vivement recommandé de lire ce document en complément des réglementations nationales et locales adéquates relatives à la détection de fumée et aux branchements électriques. Ce document contient des informations de produits génériques et certaines sections peuvent ne pas être conformes à tous les codes et normes locaux. Dans ces cas, les codes et normes locaux prévalent. Les informations ci-dessous sont correctes au moment de l'impression mais peuvent maintenant être caduques. Consultez les codes, normes et listes locaux pour connaître les restrictions actuelles.

Compatibilité des Equipements de Contrôle et de Signalisation (ECS)

Veillez vous reporter au manuel d'utilisation des ECS homologué UL pour une opération spécifique. Raccordez ces détecteurs de fumée à faisceau projeté uniquement aux ECS compatibles.

Homologations/certifications

- UL
- ULC
- FM
- CSFM

Table des matières

1	Spécifications	5
2	Avant l'installation	7
3	Description générale	9
4	Applications spéciales	11
5	Accessoires agréés	13
5.1	6500MMK	13
5.2	BEAMHKR	13
5.3	RTS151KEY (Fonction de test)	13
6	Contenu de l'emballage	15
7	Placement du détecteur	17
7.1	Exemple d'espacement selon la norme NFPA 72	17
7.2	Exemple pour la norme NFS 61.970 et la règle d'installation R7	18
8	Emplacements de montage	21
9	Instructions de montage	23
9.1	Montage du réflecteur	23
9.2	Montage de l'unité « émetteur/récepteur »	24
10	Considérations de montage pour les détecteurs linéaire de fumée	25
11	Directives d'installation du câblage	27
12	Installation/Alignement	31
12.1	Liste de vérification du pré-alignement	31
12.2	Alignement grossier	31
12.3	Réglage de précision	32
12.4	Finalisation de l'installation	33
12.5	Vérification finale	34
13	Test et détermination de la sensibilité de l'unité	35
13.1	Filtre de test étalonné	35
13.2	Station de test à distance	35
14	Fonctionnement après défaut d'alimentation	37
15	Maintenance	39
16	Peinture	41
17	Remarque spéciale concernant la protection des détecteurs de fumée	43
A	Annexe I. Guide des modes de fonctionnement et de dépannage OSI-R, OSI-RA .	45
B	Annexe II. Schéma de perçage du réflecteur	47

1 Spécifications

Général	Valeur
Portée :	5 à 100 m
Sensibilité :	Réglage automatique du niveau du seuil de sensibilité au démarrage
Espacement :	9,1 à 18,3 m - Respecter les réglementations nationales et locales
Temps de réponse :	ALARME - 20 secondes en général ; PANNE - 30 secondes en général
États de panne :	Blocage du faisceau (96 % ou plus d'obscurcissement) Alignement initial incorrect Limite d'auto-compensation atteinte (entretien requis) En mode d'alignement
Fonctionnalités de test/réinitialisation :	Test de fumée en provenance du sol simulé électroniquement Filtre de sensibilité Capacité de commutateur de test et réinitialisation à distance
Indicateurs :	ALARME - LED locale, sortie à distance (rouge) PANNE - LED locale, sortie à distance (jaune), un schéma clignotant indique un diagnostic de panne FONCTIONNEMENT NORMAL - LED locale (clignote en vert une fois par 5 secondes) AIDES À L'ALIGNEMENT - Pointeur laser et guide d'alignement intuitif optique avec flèches directionnelles RELAIS - Alarme ; Panne

Environnement	Valeur
Température	-20 °C à +55 °C (-4°F à 131°F). Produit UL répertorié pour une utilisation entre 0 °C et 37.8°C (32°F à 100°F). Remarque : Pour des applications en-dessous de 0 °C, reportez-vous à la section 4.
Humidité :	0 % à 95 % d'humidité relative sans condensation

Mécanique	Valeur
Poids en ordre d'expédition :	Unité complète: 3.91 lbs (1.77kg)
Taille en ordre d'expédition :	10+7/8" X 8+7/8" X 7" (26.28 cm x 21.2 cm x 17.78 cm)
Montage :	Mur uniquement sans accessoires en option
Câblage :	Blocs-bornes enfichables (14 AWG / 2.08 mm ²)
Angle de réglage :	Alignement du faisceau : Détecteur : 50° horizontal et 20° vertical Réflecteur : ±10° horizontal et vertical
Rondelle décorative à peindre :	Peut être peinte à l'aide d'une peinture-émail ou d'une peinture acrylique

Électrique	Valeur
Tension :	10,2 à 32 VCC (12 ou 24 VCC nominale)
Tension d'ondulation maximale :	6,0 volts (crête-à-crête) ; Remarque : la tension d'ondulation ne doit pas descendre en-dessous des spécifications de tension de fonctionnement minimale
Courant à 24 VCC :	Courant de veille maximal @32 VDC 7mA @24 VCC 11mA @12 VCC 20mA @10.2 VCC 50mA Courant d'alarme maximal (voyant LED allumé) @32 VDC 11mA @24 VCC 15mA @12 VCC 24mA @10.2 VCC 54mA
Contacts de relais :	0,5 A à 30 VCC
Durée de réinitialisation :	500 msec. maximum
Temps de démarrage (après mise sous tension) :	30 secondes maximum
Durée de la vérification de l'alarme :	5 secondes maximum
Sorties à distance :	Tension – 10,2 à 32 VCC ; Remarque : Tension de sortie égale à la tension d'entrée du dispositif Courant - 15 mA maximum ; 6 mA minimum ; Remarque : Le courant de sortie est limité par une résistance de 2,2 K ohm
Station de test et réarmement RTS151KEY/RTS151KIT	Tension – 10.2 to 32 VDC Courant - min 9 mA - max 11 mA

2 Avant l'installation

Veillez lire attentivement ce guide et les sections applicables du OSID Global Application Note, document no. (25686). Ce manuel est disponible en ligne sur www.xtralis.com.

« Cette page est laissée blanche intentionnellement. »

3 Description générale

Le OSI-R, OSI-RA est un détecteur de fumée à réflecteur longue portée conçu pour fournir une protection des zones découvertes. Il doit être utilisé avec des Equipements de Contrôle et de Signalisation (ECS) à alimentation séparée (4 câbles) listés (UL, EN54, etc.) uniquement. Le détecteur est composé d'une unité « émetteur/récepteur » et d'un réflecteur. La fumée qui pénètre dans la zone entre l'émetteur/récepteur et le réflecteur provoque une réduction du signal. Lorsque l'obscurcissement atteint le seuil d'alarme (défini automatiquement au niveau de l'émetteur/récepteur), le détecteur génère un signal d'alarme. Un blocage complet du faisceau provoque un défaut. Des modifications lentes de l'obscurcissement suite à une accumulation de saletés ou poussières sur la lentille du détecteur sont compensées par un microcontrôleur qui surveille de manière continue la force du signal et met périodiquement à jour les seuils d'alarme et de défaut. Lorsque le circuit d'auto-compensation atteint sa limite, le détecteur génère un défaut, indiquant la nécessité d'un entretien.

Trois voyants LED sur le détecteur indiquent l'état actuel : un voyant LED rouge pour l'alarme, un voyant LED jaune pour le défaut, et un voyant LED vert clignotant pour le fonctionnement en veille. Le signal d'alarme se verrouille et peut être réinitialisé par une interruption temporaire de l'alimentation ou en activant l'entrée de réinitialisation à distance du détecteur en cas d'utilisation du modèle de station de test/réinitialisation à distance RTS151KEY.

Le voyant LED jaune clignote selon des schémas spécifiques afin de fournir une aide au diagnostic lors du diagnostic de la cause d'un défaut. Les signaux de défaut sont automatiquement réinitialisés lors de la suppression de la cause du défaut. Les voyants LED rouge et jaune peuvent être connectés à distance aux sorties d'alarme et de défaut à distance. Ces sorties reproduisent les fonctions des voyants LED rouge et jaune du détecteur.

Après la mise en service, les 4 flèches indiquent le niveau de sensibilité automatiquement défini.

Chaque détecteur contient un contact de relais à permutation pour les signaux d'alarme, et un contact de relais à permutation pour les signaux de panne. Le relais de panne est à sécurité intégrée et s'ouvre si le détecteur n'est plus alimenté. Par conséquent, un relais de supervision de l'alimentation EOL supplémentaire n'est pas nécessaire.

Les contacts de panne de tous les détecteurs à faisceaux sur un circuit d'amorçage doivent être connectés après le dernier dispositif d'indication sur la boucle. Cela empêche que la panne d'un seul détecteur à faisceaux ne désactive les autres dispositifs d'amorçage sur la même boucle.

« Cette page est laissée blanche intentionnellement. »

4 Applications spéciales

En raison des capacités inhérentes des détecteurs linéaires de fumée à réflecteur, ces derniers sont souvent installés dans des endroits où une détection ponctuelle est difficile à réaliser. Les détecteurs linéaires de fumée à réflecteur sont idéalement adaptés pour des conditions environnementales qui peuvent inclure des plafonds hauts ou des zones avec un accès difficile au plafond. Ces conditions présentent souvent des problèmes particuliers pour l'installation de détecteurs ponctuels et davantage de problèmes pour les entretenir correctement. En raison de la flexibilité inhérente des emplacements de montage et la zone de couverture étendue des détecteurs linéaires de fumée à réflecteur, les conditions mentionnées ci-dessus peuvent souvent être corrigées ou atténuées. Certains exemples d'applications de détecteurs linéaires de fumée peuvent inclure les hangars à avion, les entrepôts de stockage réfrigérés, les entrepôts d'expédition, les parcs de stationnement fermés, les établissements sportifs, et les stades ou les salles de concert. Certains de ces environnements peuvent être considérés comme n'étant pas adaptés pour les détecteurs de fumée ponctuels.

Avant d'installer l'unité « émetteur/récepteur » ou le réflecteur dans ces types d'applications, il est important de s'assurer que le détecteur linéaire de fumée pourra fonctionner correctement. Le détecteur linéaire de fumée ne doit pas être installé dans des environnements où une forte condensation ou du gel peuvent survenir. La présence de condensation ou de gel sur la surface du réflecteur ou la surface extérieure de l'unité « émetteur/récepteur » obscurcira le faisceau de lumière, entraînant une alarme de nuisance. Si des niveaux d'humidité élevés et des températures rapidement changeantes sont possibles, il est très probable que de la condensation se formera, invalidant l'utilisation du détecteur linéaire de fumée dans ce cas.

Dans des environnements où une légère condensation est possible, les chauffages de lentille intégrés standards peuvent être activés en actionnant le commutateur de chauffage situé dans le détecteur.

Le détecteur linéaire de fumée ne doit pas être installé dans des emplacements où l'unité « émetteur/récepteur » le réflecteur ou le trajet optique entre eux peuvent être exposés à des conditions extérieures telles que la pluie, la neige, des giboulées ou du brouillard.

Ces conditions nuisent au bon fonctionnement du détecteur et doivent être évitées.

« Cette page est laissée blanche intentionnellement. »

5 Accessoires agréés

Les accessoires suivants peuvent être fournis séparément pour une utilisation avec le détecteur linéaire de fumée.

5.1 6500MMK



Le 6500MMK permet de monter les détecteurs linéaire de fumée et les réflecteurs sur un mur vertical ou au plafond. Le kit fournit des gammes d'alignement supplémentaires dans les cas où le détecteur et le réflecteur ne peuvent pas être montés à moins de 10° l'un de l'autre. Le kit comprend le matériel nécessaire pour monter soit une unité « émetteur/récepteur » unique soit un réflecteur unique.

5.2 BEAMHKR



Le BEAMHKR permet au réflecteur de fonctionner dans des environnements propices à la formation de condensation. La formation de condensation sur le réflecteur peut provoquer des défauts ou de fausses alarmes. Le BEAMHKR réduira le risque de condensation en maintenant le réflecteur à une température légèrement plus élevée que l'air ambiant. Le kit nécessite une alimentation extérieure de 24 V.

5.3 RTS151KEY (Fonction de test)



L'accessoire de test à distance permet de tester et réinitialiser le détecteur linéaire de fumée à distance depuis le sol. L'accessoire de test offre des fonctions de test et de réinitialisation, ainsi que des voyants LED vert et rouge qui reproduisent les voyants LED du détecteur.

« Cette page est laissée blanche intentionnellement. »

6 Contenu de l'emballage

- 1 unité « émetteur/récepteur »
- 1 rondelle décorative à peindre
- 1 réflecteur
- 4 blocs-bornes enfichables
- 1 fiche d'installation du OSI-R, OSI-RA

« Cette page est laissée blanche intentionnellement. »

7 Placement du détecteur

Cette section du manuel porte sur le placement des détecteurs linéaires de fumée.

Bien que ces informations soient basées sur l'expertise de l'industrie, elles ne sont destinées qu'à être utilisées comme un guide technique. Conformez-vous toujours aux exigences des codes et des normes applicables tels que NFPA 72, code national d'alarme incendie, BS 5839-1 NFS 61.970, R7, AS1670.1 et GB50166, etc., ainsi qu'aux directives de l'autorité compétente. Pour plus d'informations générales sur le placement des détecteurs, consultez le OSID Global Application Note, document no. (25686).

Les détecteurs linéaires de fumée sont habituellement positionnés avec les faisceaux parallèles au plafond. Cependant, ils peuvent être montés verticalement ou sous n'importe quel angle pour protéger la zone concernée. Puisque les détecteurs linéaires de fumée détectent l'accumulation de fumée sur une distance, ils sont adaptés aux endroits à plafond haut. Ils peuvent également être montés sur un mur ou un plafond inférieur au niveau d'un détecteur ponctuel, réduisant les effets de stratification de l'air. Certains emplacements types comprennent des zones étendues avec des plafonds hauts telles que des atriums, des entrepôts et des usines.

Remarque : Les détecteurs linéaires de fumée doivent toujours être montés sur des surfaces stables. Pour plus d'informations, reportez-vous à la section 8.

Certains codes de prévention des incendies spécifient un espacement selon une distance centre-à-centre donnée entre les détecteurs dans des conditions idéales. Cet espacement est basé sur des locaux avec un plafond lisse et aucune obstruction physique entre le contenu à protéger et les détecteurs. De plus, il est également basé sur une hauteur de plafond maximale, et sur l'hypothèse selon laquelle la valeur et la nature combustible du contenu de la pièce protégée ne garantissent pas une plus grande protection ou un espacement réduit.

7.1 Exemple d'espacement selon la norme NFPA 72

Par exemple, pour la norme NFPA 72, dans une pièce dotée d'un plafond lisse, les détecteurs doivent être espacés horizontalement d'une distance de 9,1 à 18,3 m. La moitié de cet espacement entre le faisceau et le mur latéral peut être utilisé comme guide. Voir la Figure 7-1. Le détecteur linéaire de fumée peut être monté avec l'émetteur/récepteur sur un mur et le réflecteur sur le mur opposé, ou les deux éléments suspendus au plafond, ou une combinaison mur/plafond. Dans le cas d'un montage au plafond, la distance entre les murs d'extrémité ne doit pas dépasser un quart de l'espacement sélectionné (2,3 m maximum si l'espacement est de 9,1 m). Voir la Figure 7-2.

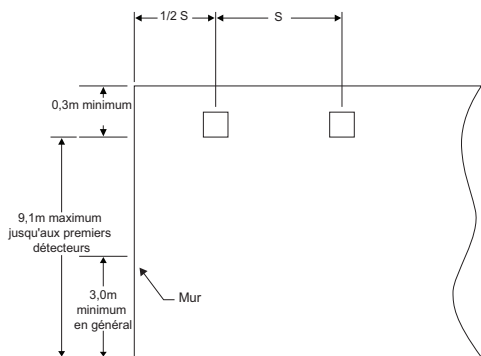


Figure 7-1: Plafond lisse (vue latérale)

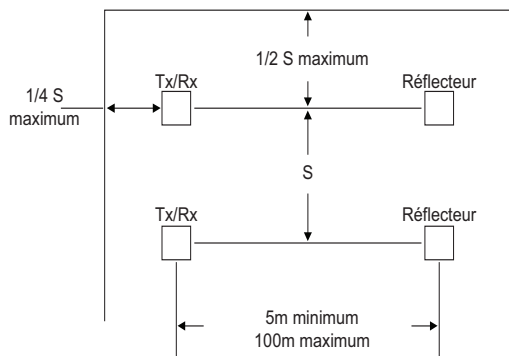


Figure 7-2: Plafond lisse (vue de dessus)

En cas de plafond en pointe ou en pente, les codes peuvent spécifier un espacement des détecteurs en utilisant un espacement horizontal à partir du point le plus élevé du plafond ou du toit. La Figure 7-3 et la Figure 7-4 montrent l'espacement pour les plafonds en pente de type dents de scie et en pointe.

Sur les plafonds lisses, les détecteurs linéaires de fumée doivent généralement être montés à 0,3 m du plafond au moins ou en-dessous d'obstructions structurales telles que solives, conduits, etc. Voir la Figure 7-1. De plus, les détecteurs de fumée à faisceaux doivent être montés verticalement à au moins 3,0 m du sol pour éviter les obstructions communes résultant d'une utilisation normale du bâtiment. Cependant, dans de nombreux cas, l'emplacement et la sensibilité des détecteurs peuvent résulter d'une évaluation technique

comprenant les points suivants : hauteurs de plafond supérieure à 9,1 m - se reporter au OSID Global Application Note, document no. (25686) pour plus d'informations concernant les effets de la stratification, les fonctionnalités structurales, la taille et la forme de la pièce et des travées, l'occupation et l'utilisation de la zone, la hauteur du plafond, sa forme, la surface et les obstructions, la ventilation, l'environnement ambiant, les caractéristiques de combustion des matériaux combustibles présents, et la configuration du contenu de la zone à protéger.

En règle générale, des objets réfléchissants tels que des canalisations ou des fenêtres doivent être excentrés d'au moins +/- 2° du centre du trajet du faisceau.

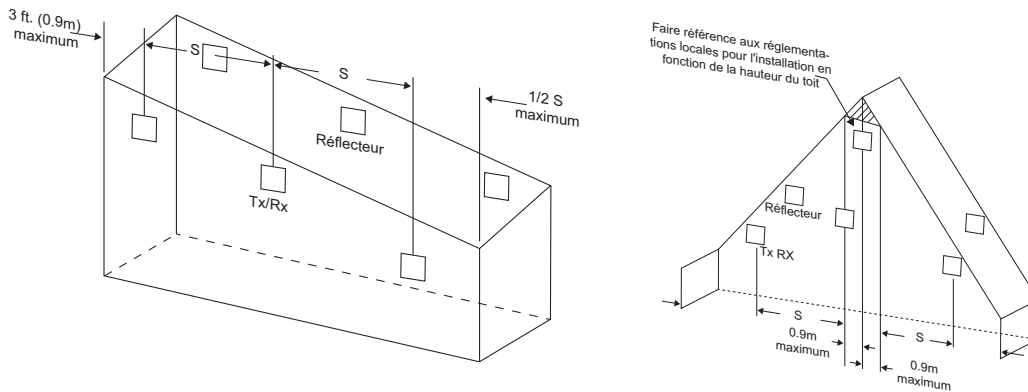


Figure 7-3: Plafond en pente (type dents de scie) Figure 7-4: Plafond en pente (type en pointe)

7.2 Exemple pour la norme NFS 61.970 et la règle d'installation R7

Les détecteurs devront être positionnés à une distance h2 correspondant à la hauteur d'installation sous plafond.

Dans le tableau suivant, vous trouverez les exigences précisées par la norme NFS 61-970 et la règle d'installation R7 de l'APSA, ces dernières variant en fonction de la hauteur h1 du local protégé.

Les distances h2 sont données pour des plafonds plats. Ces valeurs varieront en fonction de la géométrie du local et des conditions spécifiques d'installation.

Hauteur du local h1 en m	Hauteur d'installation sous plafond h2 en m
$h1 \leq 5$	$0,3 < h2 \leq 0,5$
$5 < h1 \leq 12$	$0,5 < h2 \leq 2$
$12 < h1 \leq 15^*$	$0,5 < h2 \leq 3$ pour le niveau supérieur

* Lorsque la hauteur du local est supérieure à 12 m, l'analyse du risque peut conduire à installer un second niveau de détection.

La largeur maximale de surveillance l dépend également de la hauteur du local, et est définie dans le tableau ci-dessous.

Hauteur du local h1 en m	Largeur maximale de surveillance l1 ou l2 en m (voir figure ci-dessous)
$h1 \leq 5$	4
$5 < h1 \leq 12$	5
$12 < h1 \leq 15^*$	5

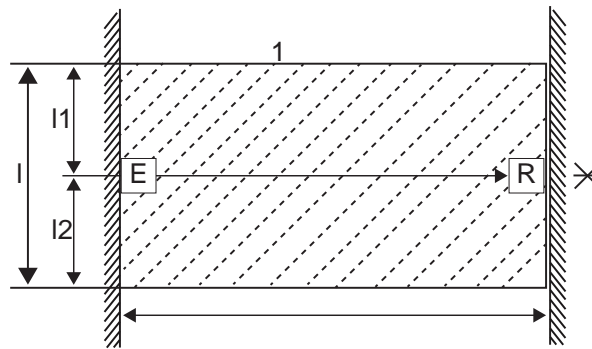


Figure 7-5: Superficie surveillée

Chaque détecteur positionné suivant la figure ci-dessus est capable de surveiller une superficie au sol (A) variant avec la hauteur du local (h_1).

Cette surface se présente sous la forme d'un polygone rectangle de largeur ($l = l_1 + l_2$) et de longueur (L).

Cette méthode est applicable pour les risques présentant des toits plats ou inclinés.

Dans ce dernier cas, la hauteur du local est mesurée au point le plus haut (pignon).

Pour tout complément d'information sur les exigences d'installation, merci de vous référer à la norme NFS 61-970 ou à la règle d'installation R7 de l'APSAD.

« Cette page est laissée blanche intentionnellement. »

8 Emplacements de montage

Les détecteurs linéaires de fumée nécessitent une surface de montage stable pour un fonctionnement correct. Une surface qui se déplace, bascule, vibre ou se déforme avec le temps rendra le système plus sensible aux alarmes de nuisance ou aux défauts. La sélection initiale d'une surface de montage adéquate supprimera les fausses alarmes et les nuisances.

Montez le détecteur sur une surface de montage stable, telle que de la brique, du ciment, un mur porteur stable, une colonne de support, une poutre structurelle ou toute autre surface qui ne devrait pas subir de vibrations ou de mouvements amples au fil du temps. **NE MONTEZ PAS** le détecteur linéaire de fumée sur des murs en tôle ondulée, des murs en tôle, des revêtements extérieurs de bâtiment, des parements externes, des plafonds suspendus, des treillis en acier, des chevrons, des poutres non-structurelles, des solives ou d'autres surfaces similaires.

Dans le cas où une seule surface de montage stable telle que définie ci-dessus peut être utilisée, l'unité « émetteur/récepteur », doit être montée sur la surface stable et le réflecteur doit être monté sur la surface la moins stable. Le réflecteur a une tolérance beaucoup plus élevée aux emplacements de montage instables définis ci-dessus.

« Cette page est laissée blanche intentionnellement. »

9 Instructions de montage

9.1 Montage du réflecteur

Montez le réflecteur en premier.

Le réflecteur peut être monté au mur selon le schéma de perçage fourni (voir *B Annexe II. Schéma de perçage du réflecteur*). Le réflecteur comporte 4 trous de montage, un dans chaque coin.

Les quatre emplacements de trous doivent être utilisés pour fournir un montage sûr. Le réflecteur doit être monté de sorte à se trouver à moins de 10° des plans X et Y de l'unité « émetteur/récepteur ». Voir la Figure 9-1 et la Figure 9-2. Le réflecteur doit également être monté de telle sorte que le plan du réflecteur soit perpendiculaire à la ligne de vue optique de l'unité « émetteur/récepteur ». La tolérance maximale pour les emplacements de montage non perpendiculaires est de 10° . Voir la Figure 9-3.

Si le réflecteur ne peut pas être monté à moins de 10° de l'unité « émetteur/récepteur », le kit multi-montage (6500MMK) peut être utilisé pour élargir la plage de réglage angulaire de l'unité « émetteur/récepteur ». Si le plan perpendiculaire du réflecteur ne peut pas être monté à moins de 10° de la ligne de vue optique, le kit multi-montage peut être utilisé pour le réflecteur.

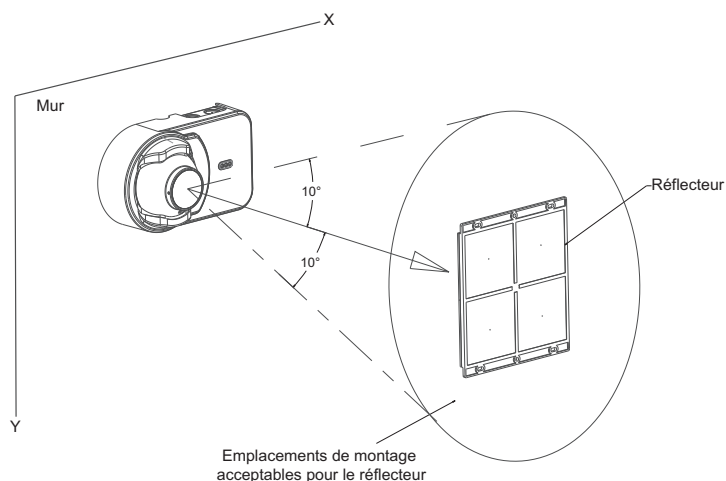


Figure 9-1: Directives de montage du réflecteur

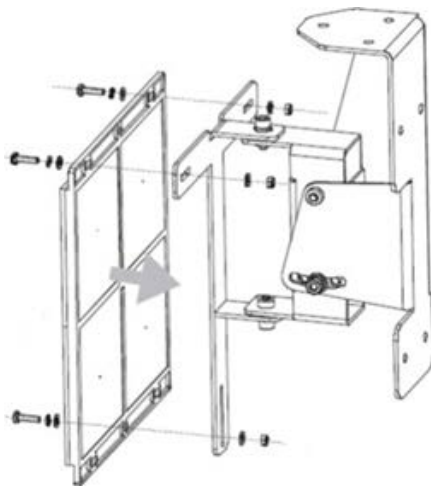


Figure 9-2: Directives de montage du réflecteur

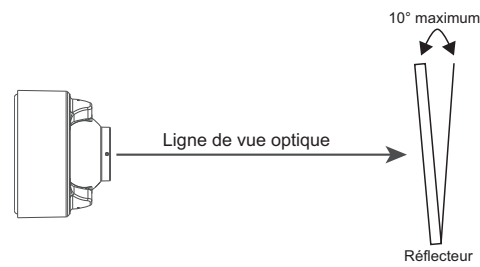


Figure 9-3: Directives de montage du réflecteur

9.2 Montage de l'unité « émetteur/récepteur »

L'unité « émetteur/récepteur » peut être montée en surface. Des débouchures pour câbles sont prévues en haut, en bas et à l'arrière du boîtier arrière.

L'unité « émetteur/récepteur » peut être montée sur une boîte de jonction encastrée.

La cavité derrière le détecteur est alors utilisée pour acheminer le câblage de la boîte de jonction aux blocs- bornes du détecteur en perçant des trous à l'arrière du détecteur.

L'unité « émetteur/récepteur » doit être montée sur le mur de sorte à recouvrir complètement la boîte de jonction encastrée dans le mur.

L'unité « émetteur/récepteur » peut être montée au mur à l'aide des trous pilotes du boîtier arrière pour la boîte de jonction 4". La base du détecteur comporte 5 trous pilotes pour le montage, répartis sur la base. Voir la Figure 9-4. Un nombre adéquat d'emplacements doit être utilisé pour fournir un montage sûr.

Le boîtier externe du détecteur linéaire de fumée est maintenu à la base à l'aide de trois vis. Pour monter le détecteur, vous devez d'abord déposer le boîtier externe.

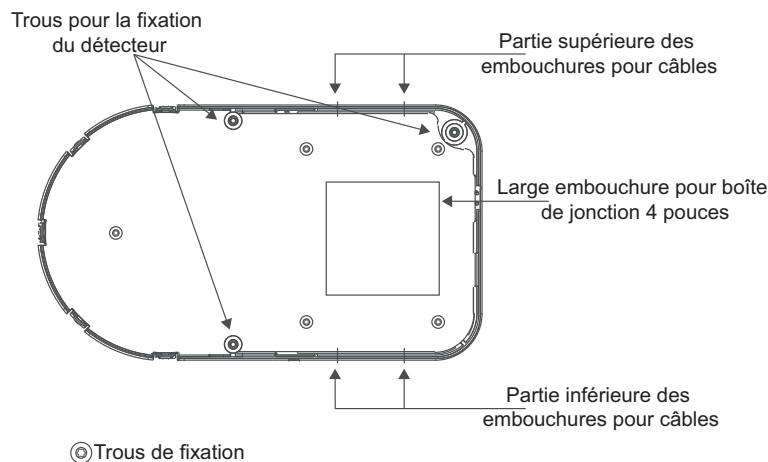


Figure 9-4: Montage des trous pilotes

10 Considérations de montage pour les détecteurs linéaire de fumée

Il doit toujours y avoir une ligne de vision claire entre le détecteur et le réflecteur. Les objets réfléchissants ne doivent pas se trouver à proximité de la ligne de vision entre le détecteur et le réflecteur. Des objets réfléchissants trop proches de la ligne de vue peuvent refléter le faisceau lumineux entre l'émetteur et le récepteur. Dans ce cas, le détecteur ne sera pas en mesure de faire la différence entre ces réflexions et celles du réflecteur, et l'espace protégé sera compromis. Des objets réfléchissants tels que les canalisations ou les fenêtres doivent se trouver à un minimum de 38,1 cm du trajet du faisceau (à confirmer). Dans le cas où des objets réfléchissants ne peuvent pas être évités, le test de blocage complet du réflecteur permettra de déterminer si l'installation est acceptable.

Pour plus d'informations, reportez-vous aux sections 13 et 15.

Des sources lumineuses d'une intensité extrême telles que la lumière du soleil ou des lampes halogènes, si elles sont dirigées vers le récepteur, peuvent provoquer un changement conséquent du signal, entraînant des signaux de défaillance. Pour éviter ce problème, il est recommandé d'éviter d'exposer l'unité « émetteur/récepteur » à la lumière directe du soleil. Il doit y avoir au moins 10° entre le trajet de la source de lumière au détecteur, et la ligne de vue entre le détecteur et le réflecteur.

L'utilisation du détecteur à travers des panneaux de verre doit être évitée. Puisque les détecteurs linéaires de fumée fonctionnent selon un principe de réflexion, un panneau en verre perpendiculaire à la ligne de vue entre le détecteur et le réflecteur peut réfléchir le faisceau lumineux de l'émetteur au récepteur. Si l'application nécessite une utilisation à travers du verre, utilisez le détecteur de fumée linéaires de fumée de la gamme OSID.

Lorsque les plafonds sont hauts (plus de 9,1 m), des détecteurs de fumée linéaires de fumée supplémentaires montés à différentes hauteurs peuvent être nécessaires pour détecter de la fumée à des niveaux inférieurs. Pour plus d'informations, reportez-vous à la section 7.

« Cette page est laissée blanche intentionnellement. »

11 Directives d'installation du câblage

Installez toujours tous les câblages conformément aux codes locaux applicables, ainsi qu'à toutes les exigences spéciales émanant de l'autorité compétente. Des sections de câble adéquats et des moyens adaptés de réduire les tensions doivent être utilisés. Les conducteurs utilisés pour raccorder les détecteurs linéaires de fumée aux Equipements de Contrôle et de Signalisation (ECS) et aux dispositifs accessoires doivent être codés par couleur de sorte à réduire les risques d'erreur de câblage. Des branchements incorrects peuvent empêcher un système de réagir correctement en cas d'incendie.

Le câble d'installation utilisé pour le détecteur à faisceaux ne doit pas être inférieur à 22 AWG (1,0 mm²). Pour obtenir les meilleures performances du système, tous les câblages doivent être torsadés par paires et installés dans des conduits mis à la terre séparés. N'installez PAS le câblage du système de détection incendie dans le même conduit qu'un autre câblage électrique.

Lors de l'installation du détecteur de linéaire de fumée dans des applications où l'unité principale sera montée sur un mur ou au plafond, un kit multi-montage (6500MMK) et un conduit de flexible seront utilisés. Le kit multi-montage 6500MMK doit être installé avec le câble avant de brancher l'unité.

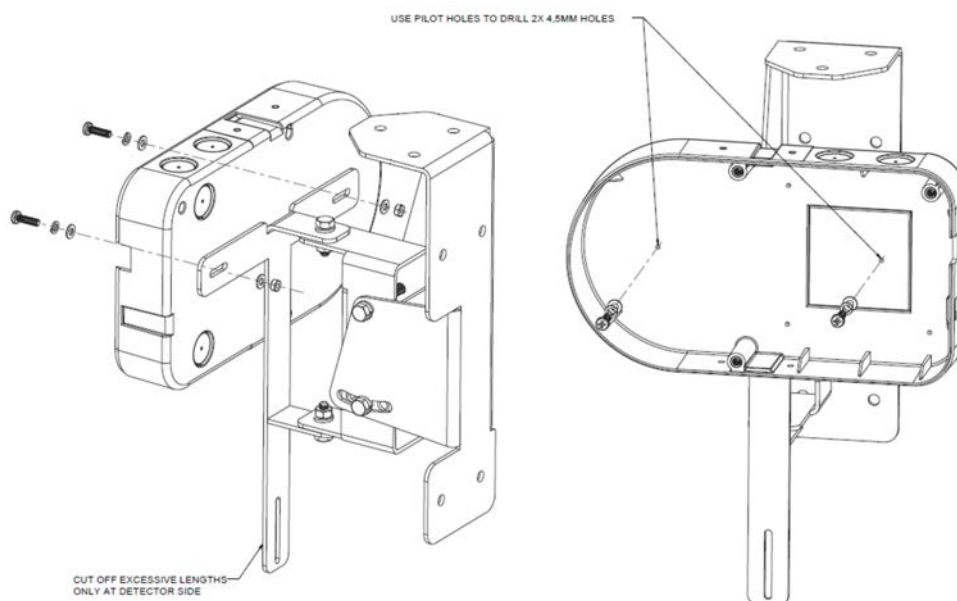


Figure 11-1: Directives de montage du détecteur

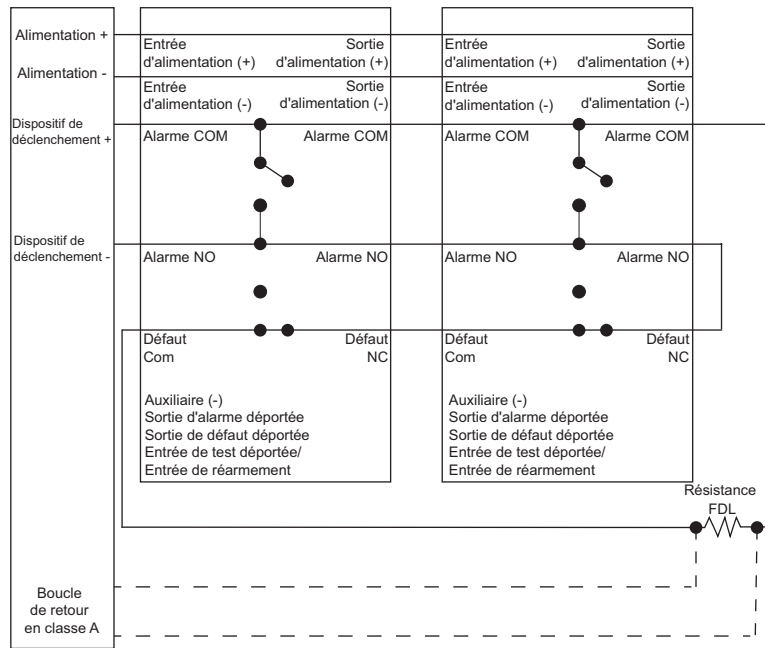
Lorsque le détecteur est monté sur une boîte de jonction encastrée, tous les câblages doivent être acheminés hors de la boîte et par l'arrière du détecteur, vers le bas du détecteur où se situent les blocs-bornes. Lors de l'installation du câblage dans une boîte de jonction, veillez à laisser suffisamment de câble dans la boîte pour raccorder les blocs-bornes. (Environ 23 cm de câble en dehors de la boîte de jonction seront nécessaires pour une installation correcte). Tous les branchements au détecteur sont réalisés à l'aide de blocs-bornes enfichables. Pour réaliser correctement les branchements électriques, dénudez environ 6 mm d'isolation à partir de l'extrémité du câble, puis faites glisser l'extrémité nue du câble sous la vis de la plaque de serrage.

La Figure 11-2 montre le schéma de câblage correct pour un fonctionnement de classe A ou de classe B.

La Figure 11-3 montre tous les raccords de câblage à l'unité émettrice/réceptrice.

La Figure 11-4 montre les raccords nécessaires lors de l'utilisation d'une des stations de test à distance en option.

La Figure 11-5 montre les sorties à distance pour les pannes et les alarmes.



Remarque: si d'autres détecteurs sont installés sur la même boucle, un module de fin de ligne de supervision de l'alimentation répertorié est nécessaire.

Figure 11-2: Schéma de câblage

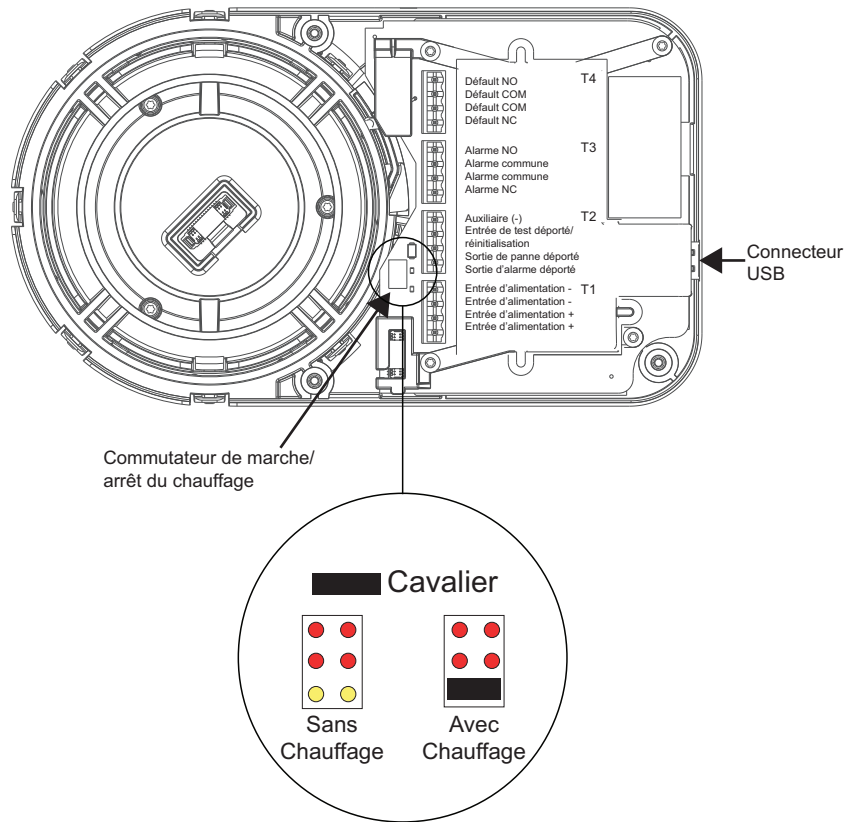


Figure 11-3: Raccords de câblage au détecteur

Avertissement Désactivez la zone ou le système avant la mise sous tension du détecteur linéaire de fumée pour éviter les alarmes injustifiées. Si le détecteur linéaire de fumée est mis sous tension avant la fin de la procédure d'alignement, il signalera un défaut.

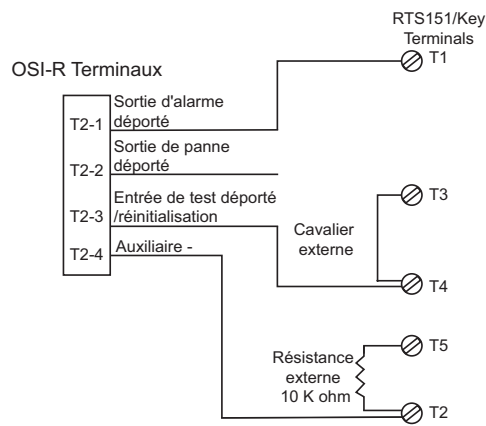


Figure 11-4: Schéma de câblage (RTS451 ou RTS151)

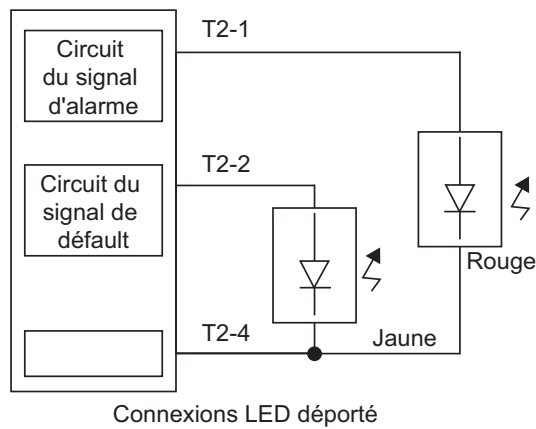


Figure 11-5: Schéma de câblage (voyants LED à distance)

« Cette page est laissée blanche intentionnellement. »

12 Installation/Alignement

Veillez à réaliser toutes les étapes pour garantir une bonne installation.

En vous assurant que l'application, le montage, l'alignement et la configuration sont corrects, vous réduirez le risque de fausses alarmes et de nuisances.

12.1 Liste de vérification du pré-alignement

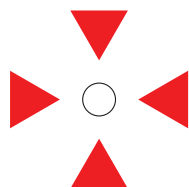
- Assurez-vous que le détecteur et le réflecteur sont montés de manière sûre sur des surfaces stables.
- Assurez-vous que tous les câblages sont corrects.
- Assurez-vous que les blocs-bornes sont complètement enclenchés dans leurs réceptacles sur le détecteur.
- Exécutez les dressages de câblage nécessaires pour réduire le mouvement du détecteur une fois la procédure d'alignement terminée.
- Assurez-vous que la ligne de vue entre le détecteur et le réflecteur est dégagée et qu'aucun objet réfléchissant ne se trouve à proximité. Voir les instructions de montage pour plus de détails.
- Déposez le film protecteur de la surface de la lentille de l'émetteur/récepteur.
- Assurez-vous que les paramètres de fonctionnement du détecteur et du réflecteur sont conformes pour les angles désaxés. Voir les instructions de montage pour plus de détails.
- Désactivez la zone ou le système pour éviter les alarmes injustifiées avant de mettre sous tension.
- Assurez-vous que l'alimentation du détecteur est sur « ON ».

Vous êtes maintenant prêt à débiter la procédure d'alignement.

12.2 Alignement grossier

Assurez-vous que rien ni personne ne se trouve dans la ligne de vue entre le détecteur et le réflecteur.

Assurez-vous que le mécanisme de verrouillage du globe est déverrouillé. Le levier est désormais sur la position 3 heures et le globe se déplace librement.



En mettant l'unité sous tension, le détecteur passe en mode d'alignement.

Si le réflecteur n'est pas dans le champ de vision de l'imageur, les 4 flèches clignotent en rouge.

Pour des distances plus longues ou dans des environnements fortement éclairés, utilisez l'outil d'alignement laser OSP-002 pour aligner grossièrement le globe OSI-R, OSI-RA avec le réflecteur. Assurez-vous qu'aucune personne ni aucun objet n'obstrue votre vue du réflecteur. Le moment est également idéal pour s'assurer qu'aucune obstruction ni aucun objet réfléchissant ne se trouve à moins de 38,1 cm du trajet du faisceau.

Insérez l'outil OSP-002 dans la fente prévue à cet effet sur le globe à la position 6 heures et déplacez le globe.

Le globe se déplace librement à 50° horizontalement et 20° verticalement.

Déplacez délicatement le globe jusqu'à ce que le point laser rouge soit sur ou à proximité du réflecteur.

Une fois sur le réflecteur, le point laser sera clairement visible.

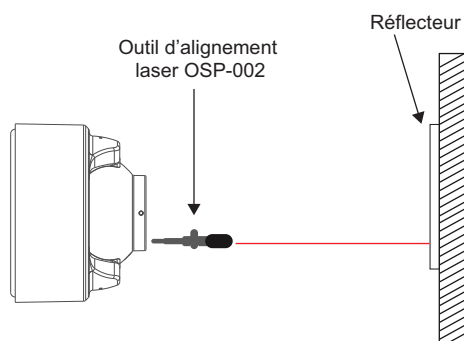


Figure 12-1: Alignement grossier

12.3 Réglage de précision

Il est important qu'il soit bien aligné car la puissance infrarouge chute rapidement en dehors du centre du faisceau.

La taille maximale du faisceau dépend de la distance (D) entre le détecteur et le réflecteur et peut être calculée de la manière suivante : $0,07 \times D$.

Par exemple, à 70 m, le diamètre du faisceau sera de +/- 5 m.

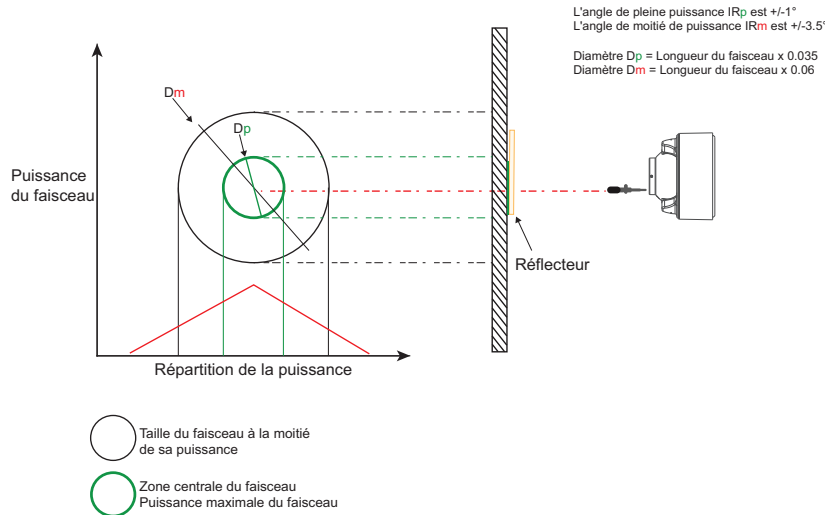


Figure 12-2: Répartition de la puissance du faisceau

Les 4 flèches guideront intuitivement l'utilisateur à exécuter un alignement optimal du globe. Toutes les flèches et le voyant LED vert du milieu doivent clignoter en vert pour indiquer que l'alignement du globe est optimal. De la même manière, le processus d'alignement démarre avec toutes les flèches en rouge.

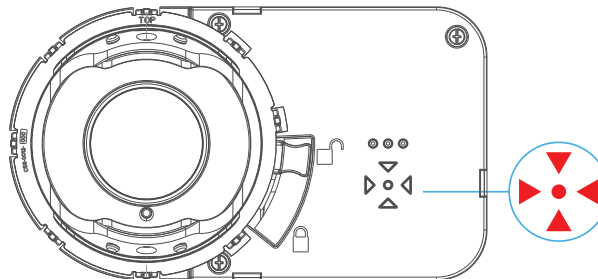


Figure 12-3: Ensemble de flèches

Déplacez délicatement le globe et laissez la flèche changer de couleur, passant du rouge à l'orange, puis au vert, au fur et à mesure que l'alignement s'améliore, vous guidant jusqu'à ce que toutes les flèches et le voyant LED du milieu deviennent verts.

Exemple :

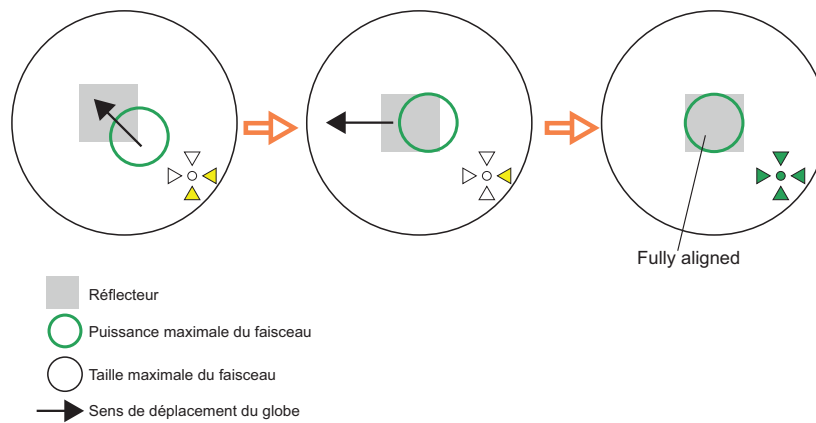


Figure 12-4: Guide d'alignement avec couleur de l'ensemble des flèches

L'unité est désormais alignée de manière optimale. À présent, verrouillez délicatement le globe en déplaçant le levier vers le bas jusqu'à ce que le globe soit fermement verrouillé. Le levier est désormais en position 5 heures et vous sentez la résistance de la position verrouillée.

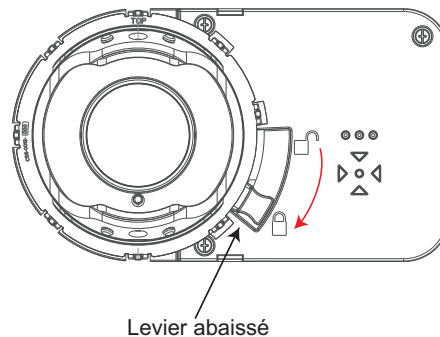


Figure 12-5: Verrouillage et fixation du globe

Le verrouillage du globe active un commutateur interne, et le détecteur débute son processus d'amorçage ou de mise en service. Un processus de mise en service normal prend environ 10 secondes. Durant le processus de mise en service, aucun objet ne doit se trouver sur le trajet du faisceau.

Durant ce cycle, le détecteur va mesurer les dimensions du réflecteur dans son champ de vision et déterminer la distance entre le détecteur et le réflecteur. En fonction de cette mesure, la sensibilité sera automatiquement définie sur la sensibilité optimale en fonction de la distance spécifique.

Le processus est terminé lorsque les 4 flèches et le voyant LED vert du milieu cessent de clignoter en vert. Avant de passer en mode de fonctionnement, le détecteur indique la sensibilité définie. Il l'indique en clignotant les 4 flèches sur la couleur jaune, reflétant un pourcentage d'obscurcissement/sensibilité sélectionnée. Le code est le suivant : 1 clignotement=25%, 2 clignotements=30%, 3 clignotements=40% et 4 clignotements=50%. Après 5 secondes, le scénario sera répété une deuxième fois et puis les voyants LED des flèches s'éteignent et le voyant LED OK avant clignote en vert. Le détecteur est désormais actif et fonctionne correctement.

12.4 Finalisation de l'installation

Le couvercle à peindre peut désormais être enclenché sur la partie avant pour fixer le levier de verrouillage et dissimuler les voyants LED d'alignement et le mécanisme de verrouillage.

La pose du couvercle assure également la fixation du levier de verrouillage en place. Si le couvercle a été peint, assurez-vous que la peinture est complètement sèche avant l'installation. Marquez la sensibilité définie à l'intérieur du couvercle pour un usage ultérieur.

12.5 Vérification finale

1. Bloquez l'intégralité du réflecteur à l'aide d'un matériau opaque. Presque tous les matériaux opaques non réfléchissants feront l'affaire, y compris la fiche d'installation ou les inserts du carton d'emballage.

Le détecteur doit passer en défaut, indiqué par le relais de défaillance et le voyant LED jaune (voir *A Annexe I. Guide des modes de fonctionnement et de dépannage OSI-R, OSI-RA*) au bout de 30 secondes. Si le détecteur ne passe pas en défaut, cela signale un problème au niveau de l'installation. Reportez-vous à la section de dépannage dans *A Annexe I. Guide des modes de fonctionnement et de dépannage OSI-R, OSI-RA* pour obtenir de l'aide.

2. Terminez en testant le détecteur à l'aide du filtre de test pour créer une alarme.

Remarque : Avant les tests, signalez aux autorités compétentes que le système détection incendie subit une maintenance et qu'il sera donc temporairement hors d'usage. Désactivez la zone ou le système subissant une maintenance pour éviter les alarmes non sollicitées.

Avant de tester le détecteur, vérifiez la présence du voyant LED vert clignotant OK sur le récepteur, en veillant à ne pas déranger ou bloquer le faisceau. S'il ne clignote pas et que le détecteur n'est pas en mode de panne ou d'alarme, cela signifie que l'alimentation du détecteur a été perdue (vérifiez le câblage).

13 Test et détermination de la sensibilité de l'unité

13.1 Filtre de test étalonné

13.1.1 Test de l'émetteur/récepteur

Un test rapide peut être exécuté sur le côté imageur au moyen du filtre de test acrylique rouge, OSP-004.

- Placez le filtre devant la lentille de l'émetteur/récepteur. Le détecteur doit passer en alarme en moins de 1 minute.
- Le détecteur peut être réinitialisé à l'aide de la réinitialisation à distance ou en coupant temporairement l'alimentation.
- Signalez aux autorités compétentes que le système est de nouveau en marche.

À chaque réinitialisation, le détecteur indiquera sa sensibilité définie.

Une fois le voyant LED d'alarme ROUGE éteint, les flèches d'alignement jaunes à l'avant indiqueront la sensibilité définie en clignotant les flèches pour indiquer le niveau défini.

Le code est le suivant : 1 clignotement=25%, 2 clignotements=30%, 3 clignotements=40% et 4 clignotements=50%.

Au bout de 5 secondes, le scénario se répétera une seconde fois.

Après 5 secondes, le scénario sera répété une deuxième fois et puis le détecteur sera dans son état de fonctionnement normal.

13.1.2 Test du réflecteur

Un test minutieux doit être exécuté sur le côté réflecteur (voir « Test de l'émetteur/récepteur »). La sensibilité du détecteur doit être consignée pendant le test rapide à la fin de la procédure de configuration initiale.

1. La sensibilité du détecteur peut être vérifiée en utilisant le filtre de test pour couvrir le réflecteur. Le détecteur peut être réinitialisé à l'aide de la réinitialisation à distance ou en coupant temporairement l'alimentation.
2. Signalez aux autorités compétentes que le système est de nouveau en marche.

Si le détecteur ne réussit pas ce test, plusieurs mesures doivent être prises pour déterminer si le détecteur est défectueux ou s'il a simplement besoin d'être réajusté avant de renvoyer l'unité.

Ces mesures sont les suivantes :

1. Vérifiez tous les raccords de câblage et assurez-vous que la puissance adéquate est appliquée au détecteur.
2. Vérifiez que la ligne de vue optique est exempte d'obstructions et d'objets réfléchissants.
3. Appliquez la procédure de maintenance de ce manuel. Répétez la procédure de test.
4. Si le détecteur ne réussit toujours pas le test, passez à l'étape 4.
5. Répétez la procédure d'alignement de ce manuel. Si la procédure d'alignement est réussie, répétez la procédure de test. Si le détecteur ne réussit toujours pas le test, il doit être renvoyé.

13.2 Station de test à distance

Le détecteur peut être testé à distance à l'aide de la station de test à distance.

Suivez les instructions fournies avec la station de test pour une utilisation correcte. Voir la Figure 11-4 (Station de test à distance) pour connaître le schéma de câblage.

Lors de l'activation du test, le détecteur réduira la puissance du signal infrarouge au point où il chute en-dessous de la sensibilité automatiquement définie du détecteur.

Le détecteur restera en état d'alarme aussi longtemps que le commutateur de test sera activé. Le détecteur peut être réinitialisé en sélectionnant la position de réinitialisation sur le RTS151KEY.

Le voyant LED de défaut à distance clignotera pour indiquer la sensibilité définie du détecteur. Le nombre de clignotements, équivalent au clignotement des flèches, représentera la sensibilité définie, et la séquence se répétera toutes les 3 secondes jusqu'à ce que le détecteur soit réinitialisé.

Les voyants LED de la station de test à distance reproduiront les voyants LED à l'avant du détecteur.

Remarque : Pour le OSI-R, OSI-RA, ce test ne répond pas aux exigences de la norme NFPA 72 pour la maintenance périodique et la vérification de la sensibilité des détecteurs à faisceaux.

Pour le OSI-R, OSI-RA, ce test, associé au test de blocage complet du réflecteur (voir l'étape 4 de la procédure d'installation/alignement de ce manuel), répond aux exigences de la norme NFPA 72 pour la maintenance périodique et la vérification de la sensibilité des détecteurs à faisceaux.

Si le détecteur ne réussit pas ce test, plusieurs mesures doivent être prises pour déterminer si le détecteur est défectueux ou s'il a simplement besoin d'être réajusté avant de renvoyer l'unité pour réparation. Ces mesures sont les suivantes :

1. Vérifiez tous les raccords de câblage et assurez-vous que la puissance adéquate est appliquée au détecteur.
2. Vérifiez que la ligne de vue optique est exempte d'obstructions et d'objets réfléchissants.
3. Appliquez la procédure de maintenance de ce manuel. Répétez la procédure de test. Si le détecteur ne réussit toujours pas le test, passez à l'étape 4.
4. Répétez la procédure d'alignement de ce manuel. Si la procédure d'alignement est réussie, répétez la procédure de test. Si le détecteur ne réussit toujours pas le test, il doit être renvoyé.

Les détecteurs doivent être testés après l'installation puis lors de la maintenance périodique.

Félicitations. Vous avez terminé la procédure d'installation et d'alignement finale.

14 Fonctionnement après défaut d'alimentation

L'emplacement/la position du réflecteur, la sensibilité définie et d'autres paramètres de mise en service sont mémorisés de manière permanente dans le détecteur suite au processus d'initialisation.

Après défaut d'alimentation, et indépendamment de sa durée, une fois l'alimentation restaurée, le détecteur évaluera la nouvelle situation éventuelle par rapport aux données mémorisées.

Si le réflecteur est détecté comme étant dans la même position et que tous les paramètres sont dans les limites acceptables, le détecteur reprendra son fonctionnement et quittera l'état de défaut.

Si des paramètres importants ont été modifiés, il restera en défaut et une réinitialisation sera requise.

« Cette page est laissée blanche intentionnellement. »

15 Maintenance

Remarque : Avant de nettoyer le détecteur, signalez aux autorités compétentes que le système détection incendie subit une maintenance et qu'il sera donc temporairement hors d'usage. Désactivez la zone ou le système subissant une maintenance pour éviter les alarmes injustifiées.

1. Nettoyez soigneusement la face extérieure de la lentille du boîtier. Vous pouvez utiliser un chiffon doux avec un savon doux. Évitez les produits contenant des solvants ou de l'ammoniac.
2. Nettoyez soigneusement le réflecteur. Vous pouvez utiliser un chiffon doux avec un savon doux. Évitez les produits contenant des solvants ou de l'ammoniac.
3. Signalez aux autorités compétentes que le système est de nouveau en marche.

« Cette page est laissée blanche intentionnellement. »

16 Peinture

La rondelle esthétique extérieure peut être peinte avec une peinture en spray ou un pinceau de type approprié. Pour plus d'informations, reportez-vous à la section 1.

Remarque : Ne peignez jamais la surface de la lentille plate de l'émetteur/récepteur.

« Cette page est laissée blanche intentionnellement. »

17 Remarque spéciale concernant la protection des détecteurs de fumée

Les détecteurs de fumée ne doivent pas être utilisés avec des protections à moins que la combinaison ait été évaluée et jugée adaptée à l'application.

« Cette page est laissée blanche intentionnellement. »

A Annexe I. Guide des modes de fonctionnement et de dépannage OSI-R, OSI-RA

Modes	Rouge et sortie d'alarme à distance	Jaune et sortie d'alarme à distance	Vert	Signification à l'amorçage	Commentaires et conseils de dépannage
Allumage	Éteint	Clignotant	Éteint	Applique la puissance depuis un état déchargé.	<ul style="list-style-type: none"> Tous les raccords sont correctement réalisés. Les commutateurs d'adresse sont définis.
Alignement	Éteint	Clignotant	Éteint	Levier en position 3 heures et mise en service active.	<ul style="list-style-type: none"> Prêt à effectuer l'alignement. Suivre les instructions des 4 flèches pour aligner correctement.
Initialisation/mise en service	Éteint	Clignotant	Éteint	Levier de verrouillage en position 6 heures pour débiter la mise en service.	<ul style="list-style-type: none"> Mise en service et définition de la sensibilité. Ne pas couper le faisceau.
Normal	Éteint	Éteint	Clignotant	Initialisation ou réinitialisation du détecteur terminée avec succès.	<ul style="list-style-type: none"> Initialisation terminée Le détecteur fonctionne normalement en état de repos. Le détecteur a été réinitialisé avec succès.
Alarme	Allumé	Éteint	Éteint	Fumée, filtre de test ou station de test RTS151KEY.	<ul style="list-style-type: none"> Clignote jusqu'à la réinitialisation par l'Équipement de Contrôle et de Signalisation (ECS) ou RTS151KEY.
Défaut-Compensation de dérive	Éteint	3 clignotements rapides	Clignotant	Référence de dérive sur le long terme hors de la plage 20 %.	<ul style="list-style-type: none"> Signal infrarouge réduit. Nettoyer le détecteur et le réflecteur.
Défaut-Blocage du faisceau	Éteint	4 clignotements rapides	Clignotant	Blocage du faisceau ou détecteur désaligné.	<ul style="list-style-type: none"> Supprimer le blocage ou réaligner le détecteur. Unité défectueuse.
Défaut-Saturation de l'émetteur/récepteur	Éteint	5 clignotements rapides	Clignotant	Émetteur/récepteur saturé.	<ul style="list-style-type: none"> Lumière du soleil ou très forte lumière dans le détecteur ou le réflecteur. Modifier la position du détecteur ou du réflecteur. Supprimer la source de lumière.
Test activé-Réussite	Allumé	Clignote pour indiquer la sensibilité définie par un nombre de clignotements (1 à 4). Se répète toutes les 3 secondes jusqu'à la réinitialisation.	Éteint	FACP ou RTS151KEY.	<ul style="list-style-type: none"> Reste en alarme jusqu'à la réinitialisation par l'Équipement de Contrôle et de Signalisation (ECS) ou RTS151KEY. Les flèches clignotent pour indiquer le niveau de sensibilité qui a été automatiquement sélectionné.

Schémas de clignotement

1. OK/Vert :

- L'émetteur/récepteur clignote en vert une fois par 5 secondes

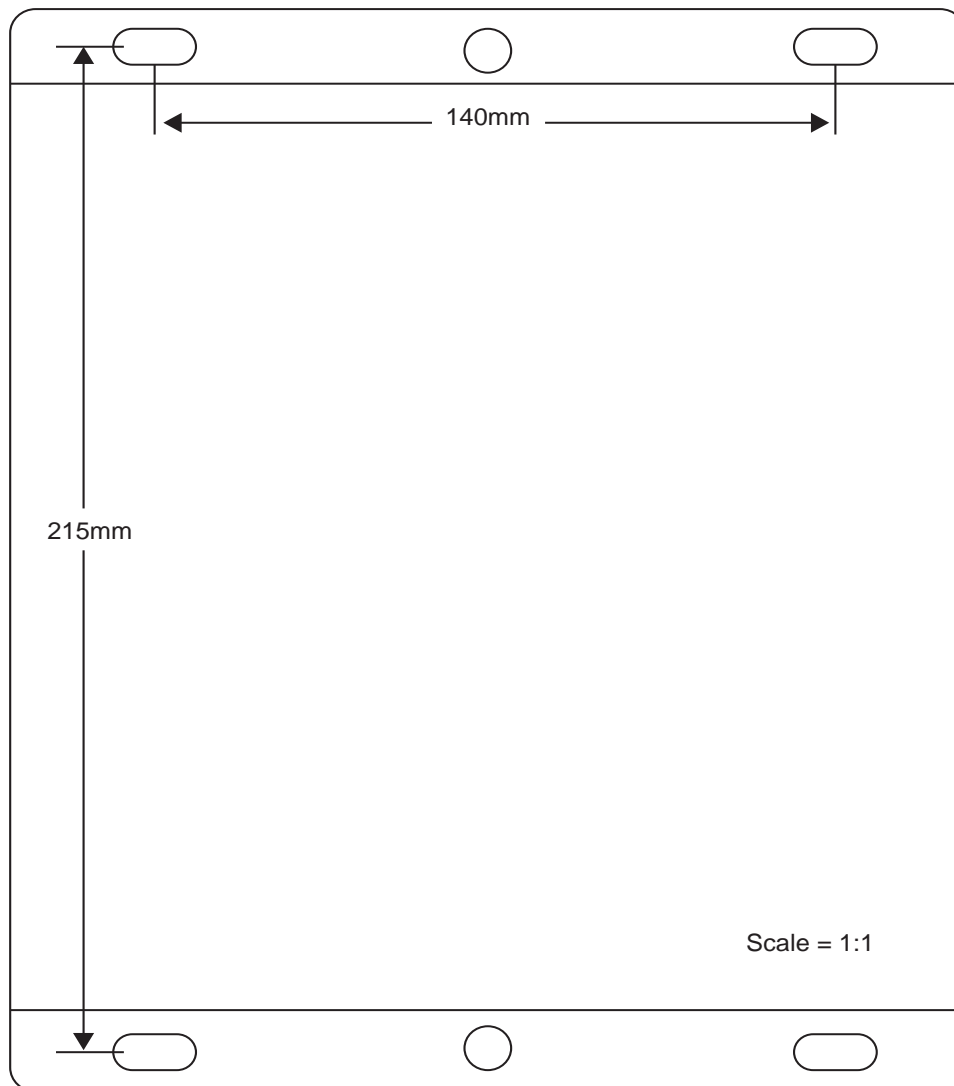
2. Alarme/Rouge :

- L'émetteur/récepteur est allumé en rouge fixe

3. Défaillances/Jaune :

- Le nombre de pulsations indique le type de défaut.
- Rythme ; chaque pulsation 15 ms ALLUMÉ/15ms ÉTEINT, répété au bout de 2 secondes jusqu'à ce que le défaut disparaisse
- Clignote uniquement pour indiquer le défaut ayant la priorité la plus élevée

B Annexe II. Schéma de perçage du réflecteur



DÉCLARATION DE LA FCC

Ce dispositif est conforme à la section 15 des réglementations de la FCC. Le fonctionnement est soumis aux deux conditions suivantes : (1) Ce dispositif ne peut pas provoquer d'interférences nuisibles, et (2) ce dispositif doit accepter toutes les interférences reçues, y compris les interférences qui peuvent provoquer un fonctionnement non sollicité.

Remarque : Cet équipement a été testé et reconnu conforme aux limites pour un dispositif numérique de classe B, selon la section 15 des réglementations de la FCC. Ces limites sont désignées pour fournir une protection raisonnable contre les interférences nuisibles dans une installation résidentielle. Cet équipement génère, utilise et peut émettre une énergie radiofréquence et, s'il n'est pas installé et utilisé conformément aux instructions, peut provoquer des interférences nuisibles avec les communications radio. Rien ne permet toutefois de garantir l'absence totale d'interférence dans une installation particulière.

Si cet équipement provoque des interférences nuisibles aux réceptions radio ou télévisuelles, ce qui peut être déterminé en éteignant puis en rallumant l'appareil, l'utilisateur est invité à essayer de corriger l'interférence en suivant les mesures suivantes :

- Réorientez ou déplacez l'antenne de réception.
- Augmentez la distance entre l'équipement et le récepteur.
- Branchez l'équipement à une prise sur un circuit différent de celui sur lequel le récepteur est branché.
- Consultez votre revendeur ou un technicien radio/TV expérimenté pour obtenir de l'aide.

GARANTIE LIMITÉE DE TROIS ANS

Xtralis garantit que son détecteur de fumée protégé est exempt de défauts matériels et humains dans des conditions d'utilisation et de maintenance normales pendant une période de trois ans à compter de la date de fabrication. Xtralis ne formule aucune autre garantie expresse pour ce détecteur de fumée.

Aucun agent, représentant, revendeur ou employé de la Société n'est autorisé à étendre ou modifier les obligations ou limitations de cette garantie. Dans le cadre de cette garantie, l'obligation de la Société est limitée à la réparation ou au remplacement des pièces du détecteur de fumée présentant un défaut matériel ou humain dans des conditions d'utilisation et de maintenance normales pendant une période de trois ans à partir de la date de fabrication.

Utilisez la procédure RMA (numéro d'autorisation de retour) d'Xtralis pour renvoyer le produit sous garantie.

Veillez inclure une note décrivant le dysfonctionnement, ainsi que la cause envisagée de la défaillance. La Société n'est pas obligée de réparer ou remplacer les unités reconnues comme défectueuses suite à des dommages, une utilisation déraisonnable, des modifications ou des transformations survenues après la date de fabrication. La Société ne peut en aucun cas être tenue responsable de dommages immatériels ou accessoires liés à une rupture de la présente garantie ou de toute autre garantie, expresse ou implicite, même si la perte ou le dommage résulte de la négligence ou de la faute de la Société. Certains états n'autorisent pas l'exclusion ou la limitation des dommages accessoires ou immatériels. Par conséquent, les limitations ou exclusions mentionnées ci-dessus peuvent ne pas s'appliquer à votre cas. La présente garantie énonce vos droits légaux spécifiques. Il est possible que vous disposiez d'autres droits qui peuvent varier selon l'état.