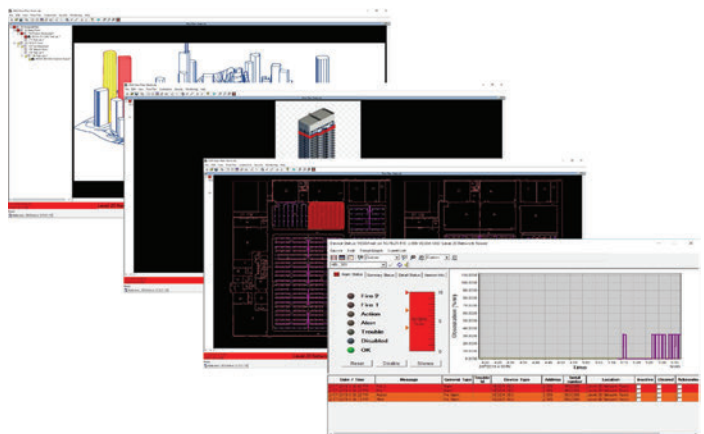


Centrum zarządzania systemami wykrywania dymu i gazu

Xtralis VSM4 pozwala w pełni zintegrować systemy wykrywania dymu i gazu: VESDA i VESDA-E.

Za pomocą VSM4 można je konfigurować, monitorować, określać przyczynę i rodzaj awarii.

Łatwy w użyciu program dający użytkownikowi pełną kontrolę nad sprzętem. Przyjazny interfejs użytkownika pozwala błyskawicznie odpowiedzieć na zdarzenia rejestrowane przez system z jednego, wygodnego miejsca pracy. VSM4 to globalne rozwiązanie zintegrowanego monitorowania i sterowania Twoich systemów bardzo wczesnego wykrywania dymu i gazu produkowanych przez Xtralis.



Historia opowiadana obrazami - w czasie rzeczywistym

Program VSM4 może monitorować wiele lokalizacji pokazując na planach budynków zdarzenia i ich kontekst. Pliki AutoCad, rysunki i obrazy mogą być użyte jako plany pięter.

VSM4 integruje informacji generowanych przez Twoje systemy Xtralis. W jednej chwili możesz obejrzeć:

- Listę zdarzeń, generowaną w czasie rzeczywistym, kodowaną kolorami i wyświetlaną według wymaganej kolejności reakcji obsługi
- Graficzną prezentację poziomu zadymienia i stężenia gazu
- Analizę zmian poziomów dymu i gazu w całym systemie
- Dokładną lokalizację stref i urządzeń związanych z prezentowanym zdarzeniem
- Przyjazne użytkownikowi podpowiedzi, które poprowadzą przez właściwą obsługę zdarzenia

Pełne możliwości konfiguracyjne w jednym narzędziu

VSM4 zawiera w sobie wszystkie możliwości konfigurowania sieci i urządzeń Xtralis znane z narzędzia VSC. Zawiera również te same możliwości uruchamiania, serwisowania i testowania. VSM4 pozwala przygotować konfigurację nowego systemu off-line, co znacznie przyspiesza i ułatwia uruchomienie sprzętu w obiekcie.

VSM4 wykrywa wszystkie urządzenia Xtralis automatycznie. Całe uruchomienie i zaprogramowanie systemu możesz zrobić z jednego, najwygodniejszego miejsca.

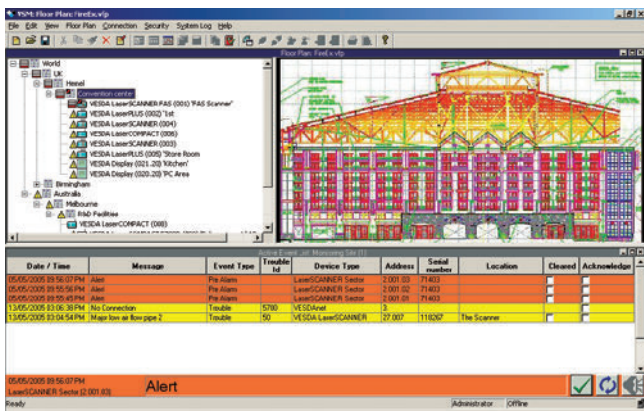
Właściwości

- Pełna kontrola nad systemami zasysającymi VESDA i VESDA-E
- Kompleksowe zarządzanie zdarzeniami
- Rozwijane plany obiektu
- Powiadomianie o zdarzeniach. Email¹ i sms'y² do grup zdefiniowanych użytkowników
- Informacje o wymaganych czynnościach serwisowych
- Pełne możliwości konfiguracji i uruchomienia wszystkich urządzeń Xtralis
- Narzędzie od obróbki planów obiektu, kompatybilne z większością formatów rysunkowych
- Zdalne zarządzanie przez sieć
- Graficzna prezentacja zdarzeń w czasie rzeczywistym
- Zaawansowane możliwości filtrowania zdarzeń
- Archiwizowanie pamięci zdarzeń dla późniejszych analiz
- Rozbudowane możliwości raportowania
- Wyświetlanie informacji na wielu monitorach

- Pełna lokalizacja programu; wszystkie opisy i informacje w języku polskim
- Modyfikowalne widoki
- Indywidualne konta użytkowników z definiwalnymi poziomami dostępu
- Komunikaty ostrzegawcze w wielu językach

Korzyści

- Monitorowanie wielu lokalnych i odległych systemów Xtralis
- Informacja o alarmach i awariach w czasie rzeczywistym, z uwzględnieniem priorytetów, z pełną graficzną lokalizacją
- Uruchomienie, testowanie, serwis i sterowanie wszystkimi urządzeniami Xtralis w największych i najbardziej złożonych systemach wykrywania



Powiadamianie obsługi

Xtralis VMS4 powiadamia o zdarzeniach w systemie za pomocą email¹ i sms'ów². To oznacza, że możesz być w dowolnym miejscu i nadal mieć pełną informację o zagrożeniach i stanie Twoich systemów.

Ty wyznaczasz kryteria, rodzaje zdarzeń i osoby lub grupy osób, które należy powiadomić. Możesz również skonfigurować parametry czasowe tak, aby w różne dni tygodnia i o różnych porach powiadamiane były różne osoby lub grupy osób.

Praca wielomonitorowa

VSM4 pozwala na pracę wielomonitorową. Możesz pogrupować widoki wyświetlane na różnych monitorach w prosty sposób, używając techniki "przeciągnij i upuść". Dzieląc widoki między różne monitory możesz osiągnąć łatwiejszą i bardziej intuicyjną kontrolę nad zdarzeniami, co jest niezwykle istotne w sytuacji zagrożenia. Typowym podziałem jest wyświetlanie list zdarzeń i instrukcji na jednym monitorze, a planów obiektu na drugim, znacznie większym.

Pełne zarządzanie użytkownikami

Przy pomocy VSM4 możesz utworzyć wiele kont użytkowników, pogrupować je, przypisać im poziomy dostęp i hasła. W ten sposób możesz mieć pełną kontrolę nad działaniami poszczególnych użytkowników systemu.

Baza danych pamięci zdarzeń^{3,4}

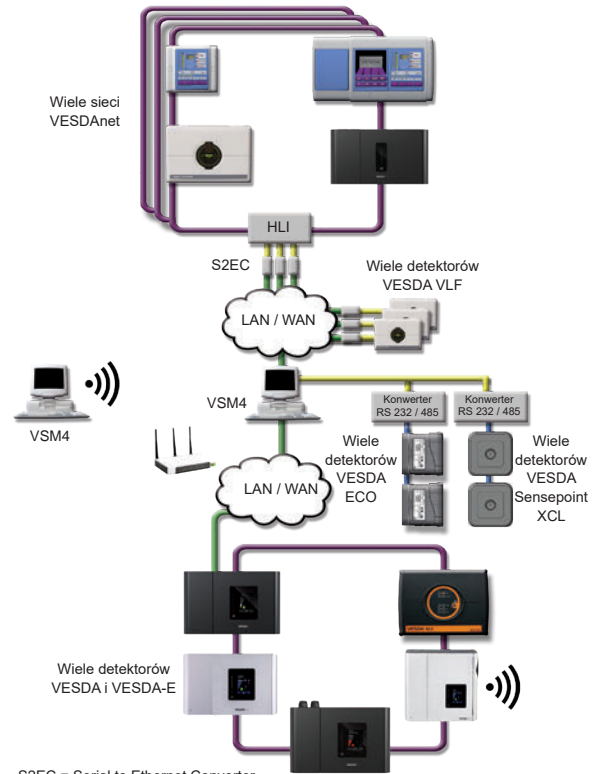
VSM4 pozwala na pełną konsolidację i archiwizację zdarzeń z wszystkich lokalizacji. Zapisywane są wszystkie zdarzenia systemowe, sieciowe, związane

z poszczególnymi urządzeniami i działaniami użytkowników.

VSM4 mówi wieloma językami

VSM4 jest w pełni spolszczony. Wszystkie opisy, komunikaty i zapisy w pamięci są w języku polskim. Jednocześnie istnieje możliwość wysłania tych samych informacji w wielu innych językach, na przykład do centrali firmy zlokalizowanej w innym kraju. Również komunikaty słowne mogą być wygłaszane w języku polskim⁵.

1. Niezbędne jest zainstalowanie opcji Zdalne Powiadomianie.
2. Niezbędny jest modem wi-fi podłączony do PC z VSM4 i zainstalowanie opcji Zdalne Powiadomianie.
3. Dla detektorów VESDA i VESDA ECO.
4. VSM4 pozwala zbierać pamięć zdarzeń z detektorów VESDA Sensepoint XCL, jeżeli jest podłączone do programu.
5. Niezbędne jest zainstalowanie opcji Text2Speech.



S2EC = Serial to Ethernet Converter
konwerter RS232 na Ethernet

VSM4 pozwala łączyć lokalnie i zdalnie:

- Wiele indywidualnie zastosowanych detektorów VESDA VLF, VLC-RO, oraz VLI
- Wiele sieci VESDAnet za pośrednictwem interfejsów HLI
- Wiele detektorów VESDA i VESDA-E na każdej z sieci VESDAnet
- Zsieciowane lub indywidualne detektory rodziny VLI i VESDA-E VEU/VEP/VES/VEA przez USB/Ethernet
- Zsieciowane lub indywidualne detektory VESDA-E VEA przez Wi-Fi
- Wiele sieci ModBus RS485
- Wiele detektorów VESDA ECO na każdej z sieci ModBus RS485
- Wiele detektorów VESDA ECO na każdej z sieci ModBus USB
- Detektor VESDA sensepoint XCL (wersja Modbus) wykorzystujący protokół Modbus 485

Wymagania sprzętowe

System operacyjny	Microsoft Windows 10 i 11
Procesor	Zalecany Intel Core I7
Pamięć	Minimum: 8 GB Preferowana: 16 GB
Dysk twardy	Minimum: 100 GB Minimum na komputerze, na którym zainstalowana jest baza danych VSM4: 500 GB
Wyświetlanie	Preferowane: dwa monitory, karta graficzna z pamięcią 2 GB Minimum: jeden monitor, karta graficzna z pamięcią 1 GB
Sieć	Preferowane: 100 Mbit/s Minimum: 10 Mbit/s